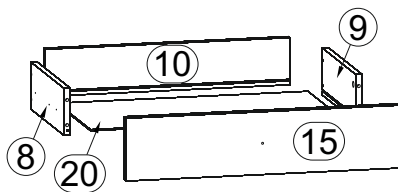
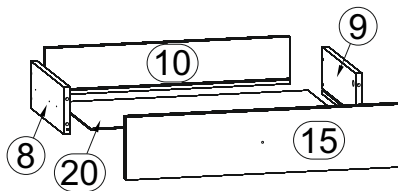
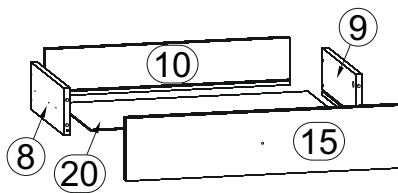
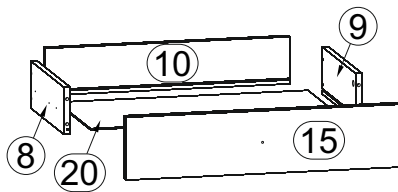
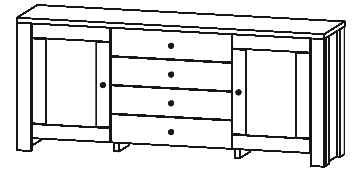
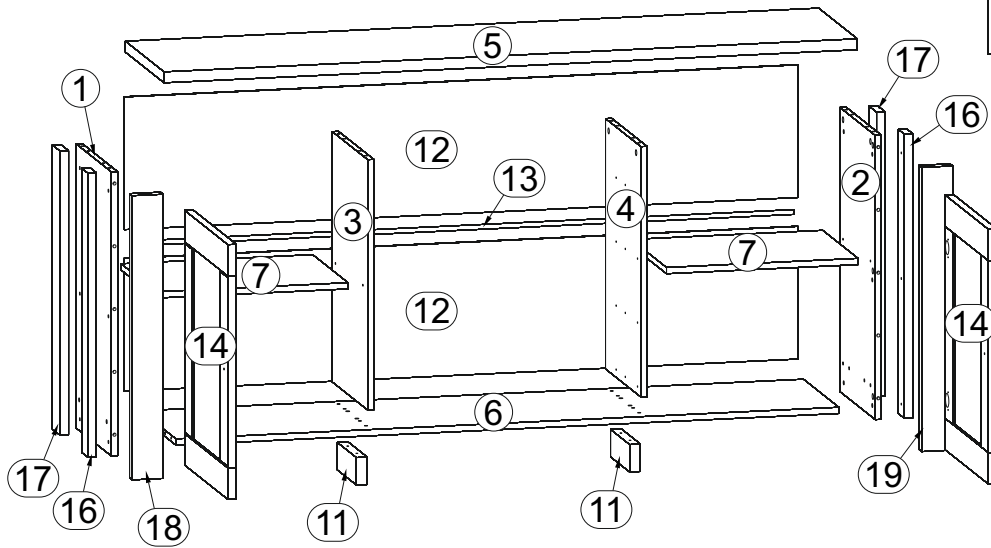
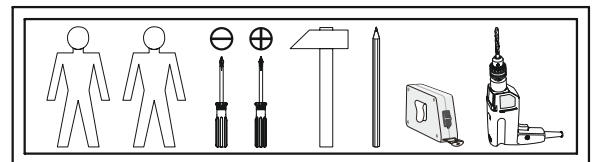


AN1-KOM2D4S

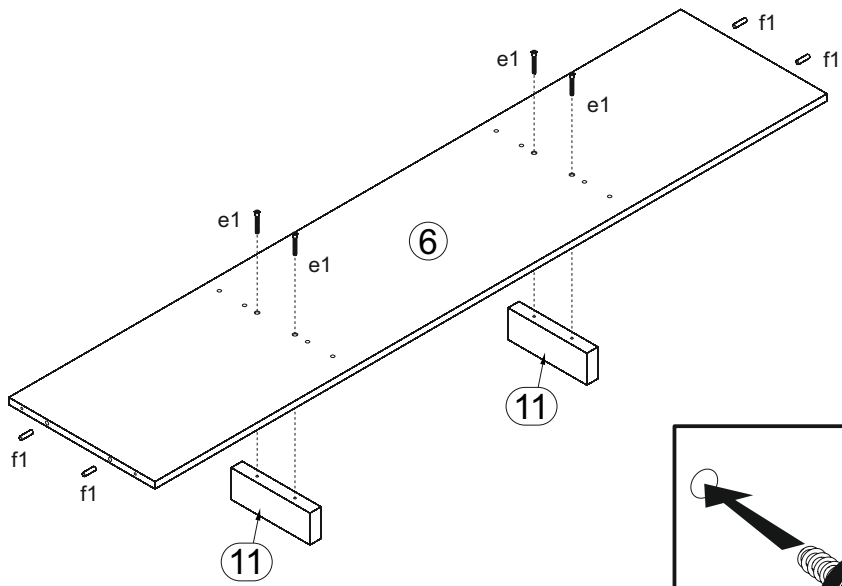


A	B	C	D	
1	AN1-160N	724	371	1/2
2	AN1-161N	724	371	1/2
3	AN1-1118	638	371	1/2
4	AN1-1119	638	371	1/2
5	AN1-216N	1784	400	1/2
6	AN1-343N	1718	371	1/2
7	AN1-344N	499	371	1/2
8	AN1-5501N	350	120	1/2
9	AN1-5502N	350	120	1/2
10	AN1-5511	629	120	1/2
11	AN1-590N	200	70	1/2
12	AN1-926N	340	1745	1/2
13	Lh-1712	1712	14	1/2
14	AN1-0036N	454	649	2/2
15	AN1-0035N	701	160	2/2
16	AN1-475N	724	68	2/2
17	AN1-474N	724	80	2/2
18	AN1-476N	724	80	2/2
19	AN1-477N	724	80	2/2
20	AN1-9912	643	349	2/2

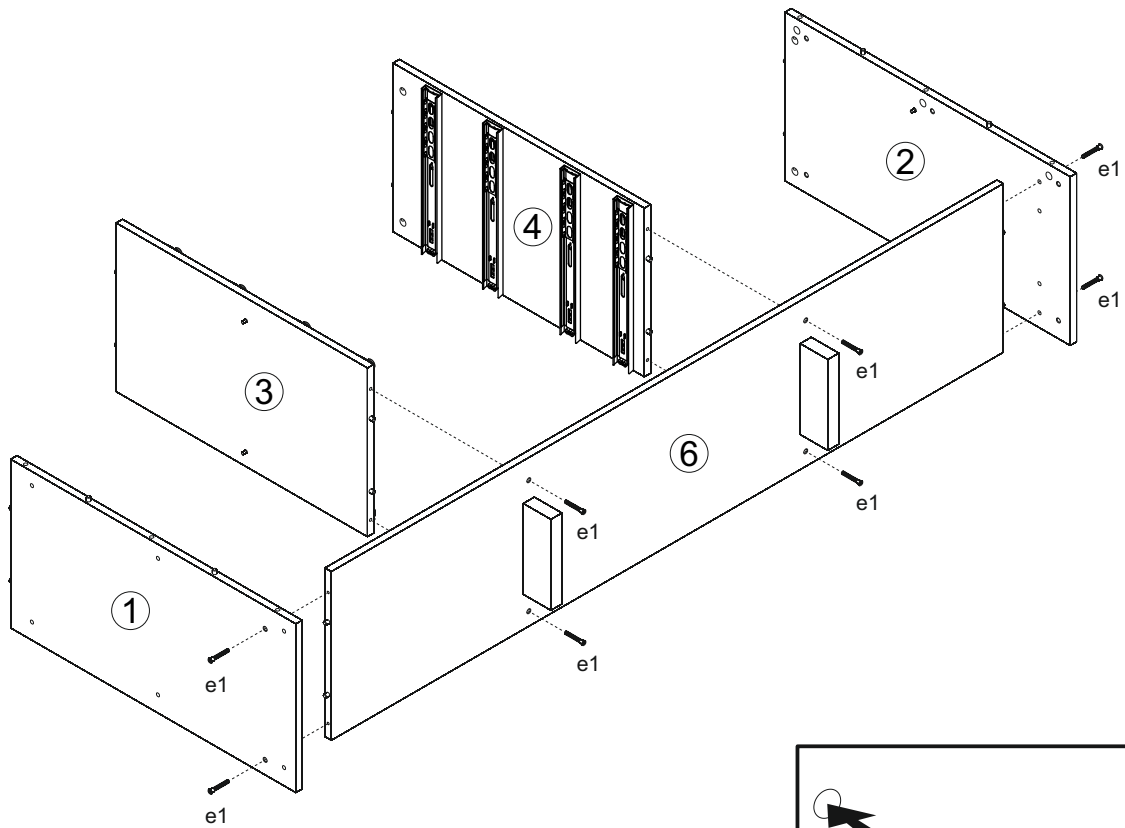


4x a132	4x b43	6x c390	8x φ5x17 mm d1	12x φ7x50 mm e1	8x φ6,3x13 mm e2	24x φ6x13 mm e3	12x φ7x24 mm e45
16x φ5x50 mm e32	20x φ8x30 mm f1	8x k1	55x l1	1x n261	8x φ3,5x16 mm p25	6x φ4x35 mm p26	1x φ3,5x16 mm p38
24x φ3,5x12 mm p140	8x φ3,5x15 mm p51	30x φ15x12mm #16 r1	30x 20/9 r16	8x s1	28x ø16 s2	4x 333 mm t19	1x z1
8x 350 mm w207/1	8x 350 mm w207/2						

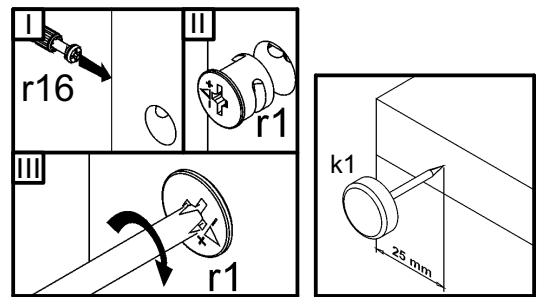
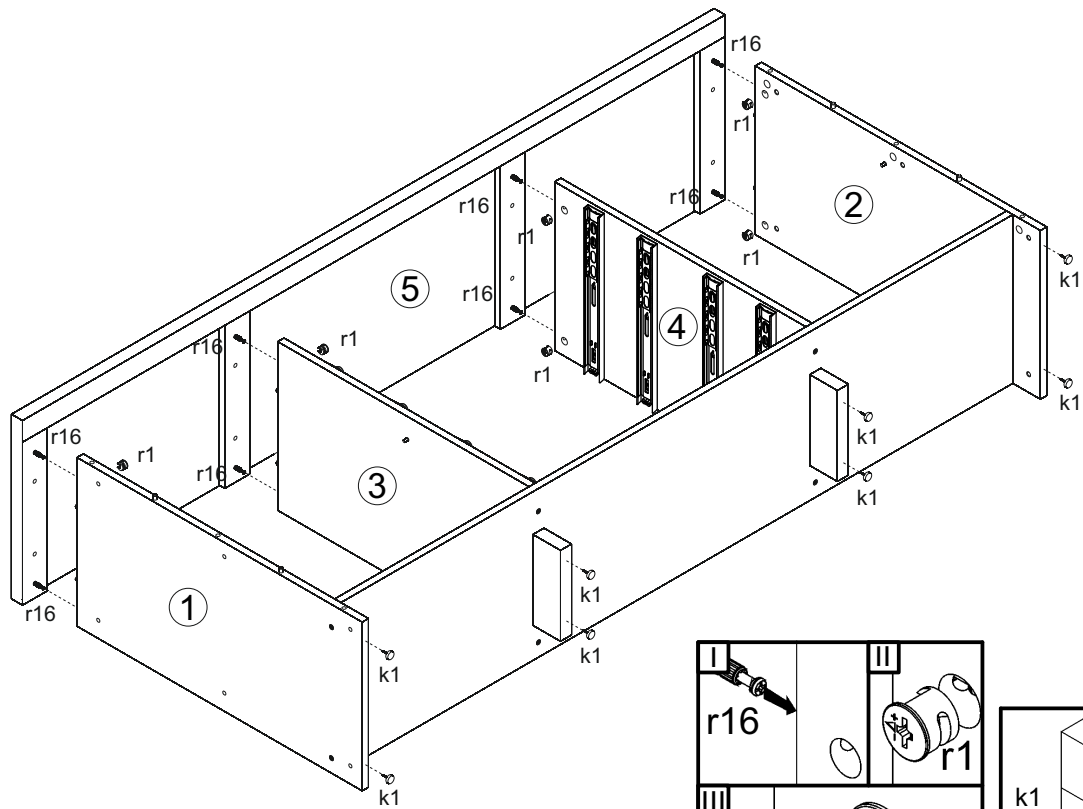
2



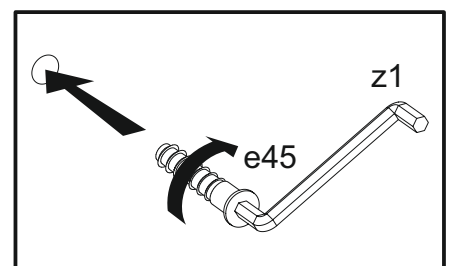
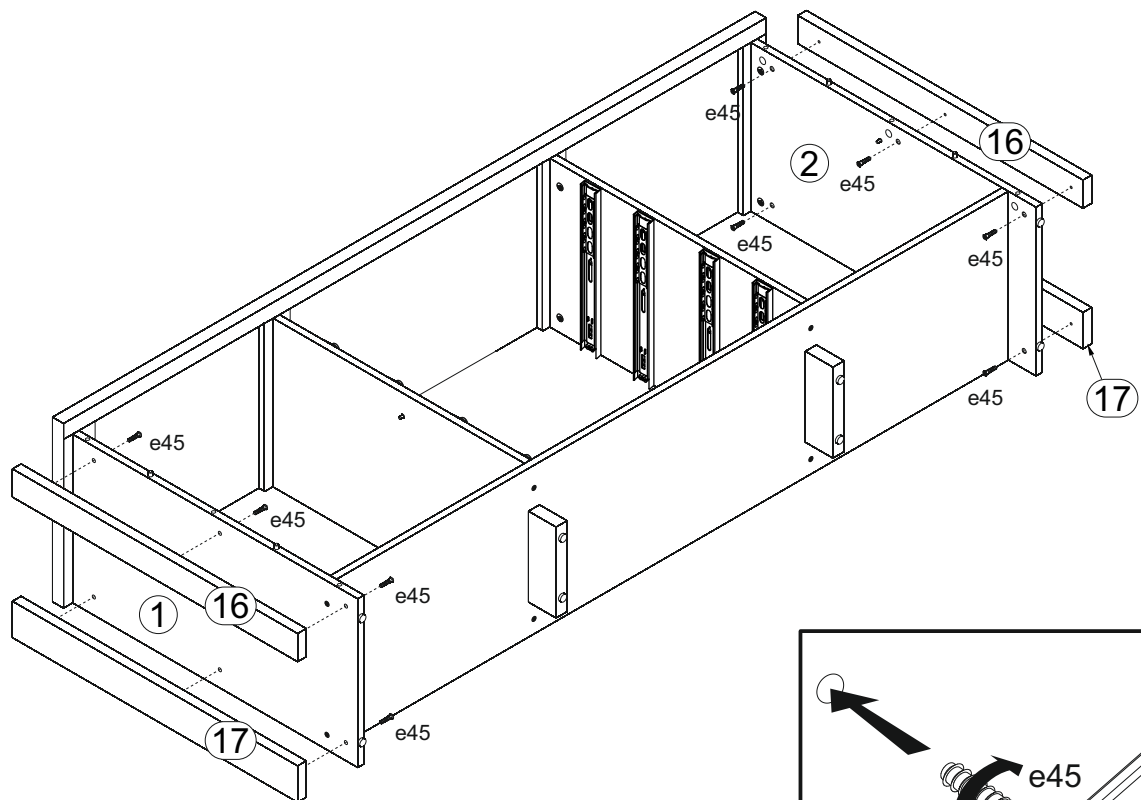
3



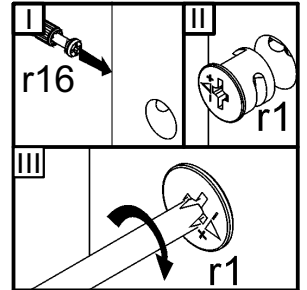
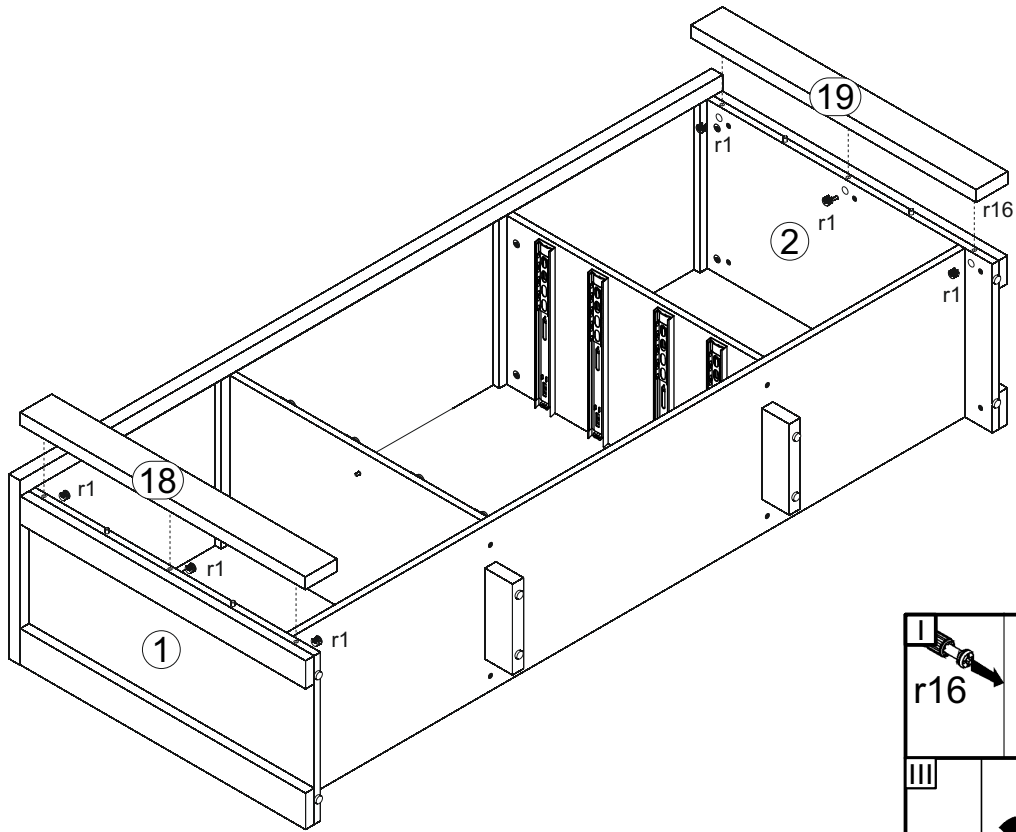
4



5



6



7

