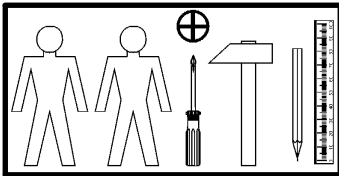
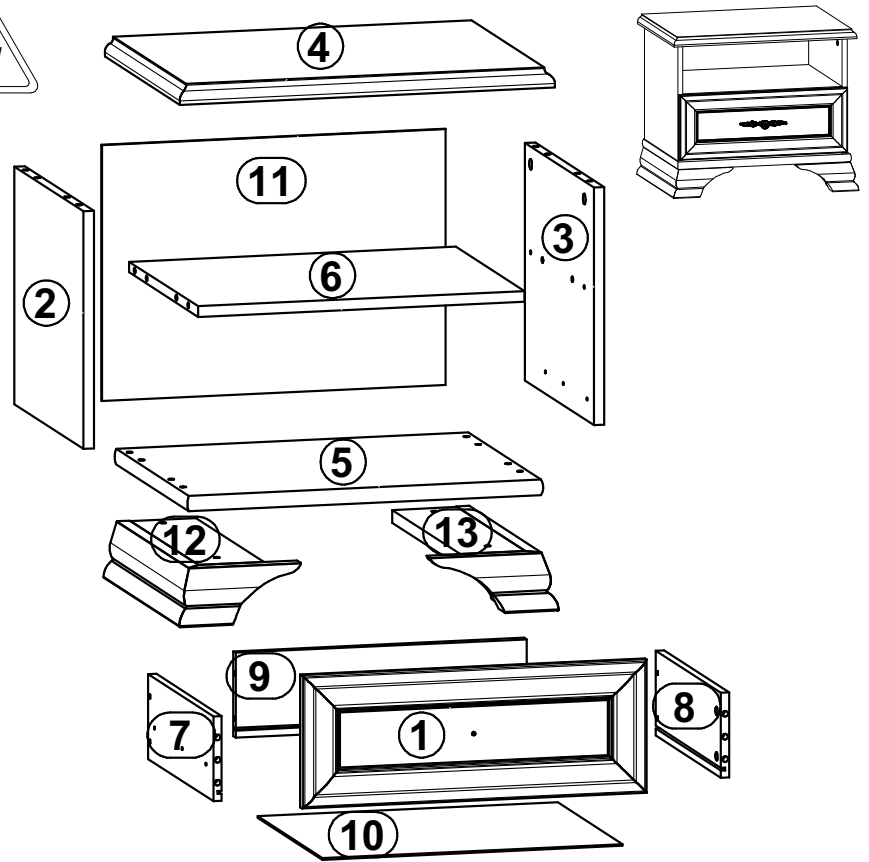


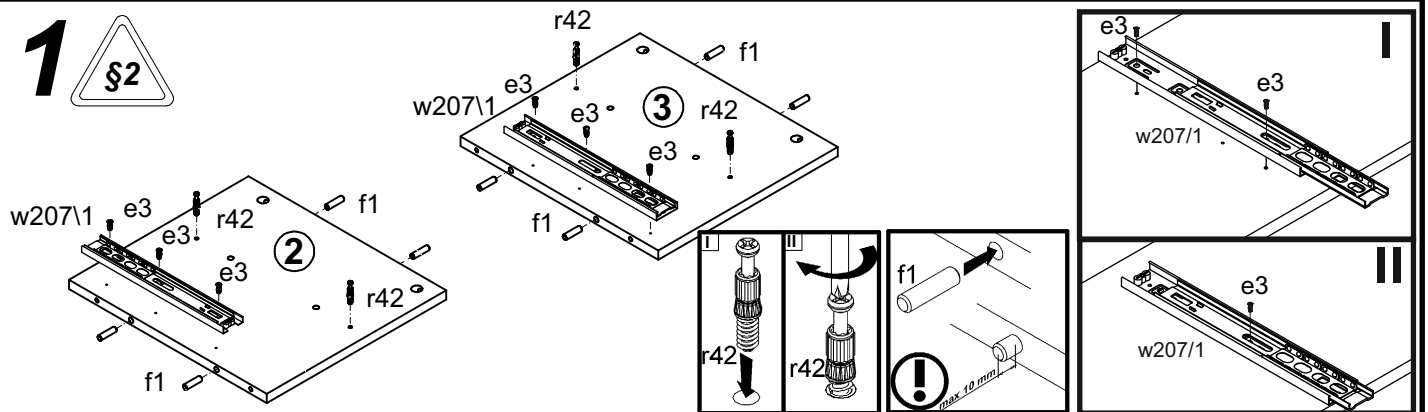
S320-KOM1S

A	B	C	D	
1	S320-0016N	496	188	3/3
2	S320-144N	336	370	1/3
3	S320-145N	336	370	1/3
4	S320-2231N	540	403	1/3
5	S320-232	512	392	1/3
6	S320-321	468	370	1/3
7	S320-567N	350	120	1/3
8	S320-568N	350	120	1/3
9	S320-5545N	410	120	1/3
10	S320-928N	425	348	1/3
11	S320-929	380	495	1/3
12	S320-507	408	180	2/3
13	S320-508	408	180	2/3

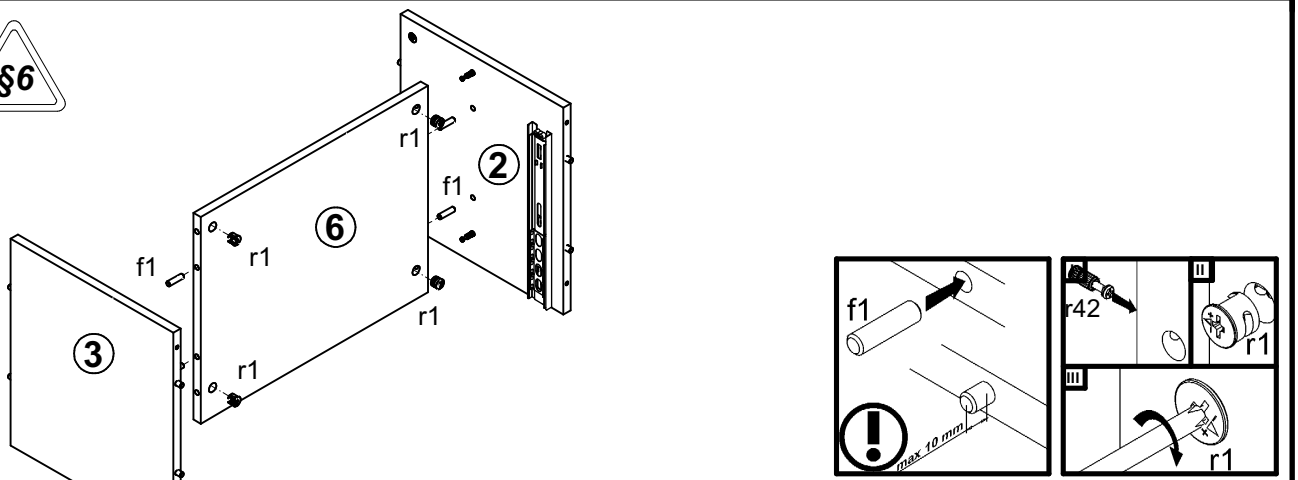


1x c35/1	1x c35/2	2x w207/1	2x w207/2	6x $\phi 3,5 \times 12$ mm p140	4x $\phi 7 \times 60$ mm e8	4x $\phi 7 \times 35$ mm e26	6x $\phi 6 \times 13$ mm e3	25x I1
12x $\phi 15 \times 12$ mm #16 r1	12x r42	14x $\phi 8 \times 30$ mm f1	4x $\phi 6,5 \times 40$ mm f25	1x M4x18 mm j59	8x $\phi 16$ s2	1x z1		

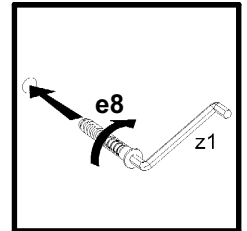
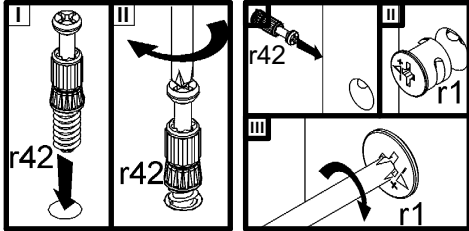
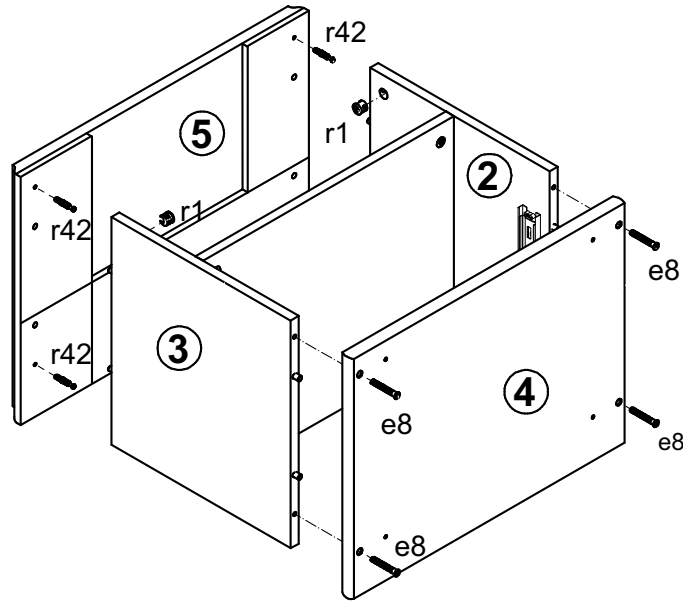
1 §2



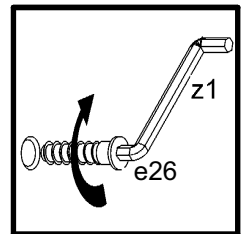
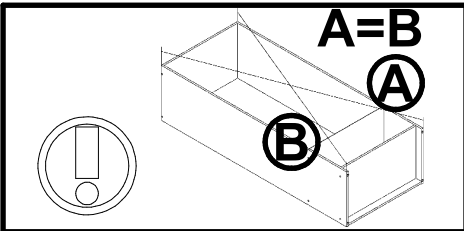
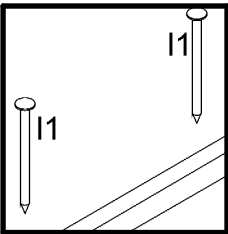
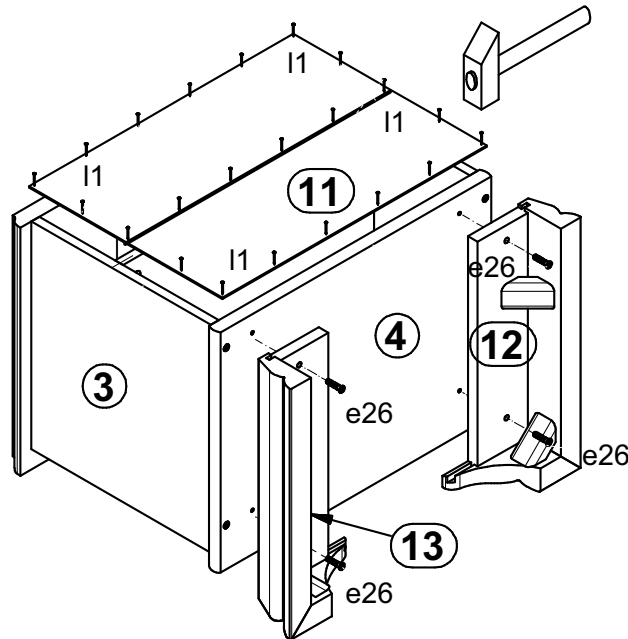
2 §6



3



4

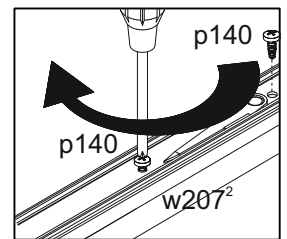
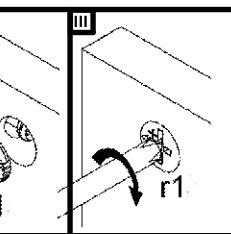
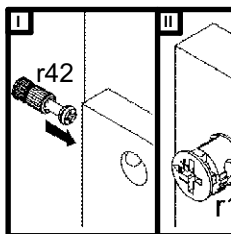
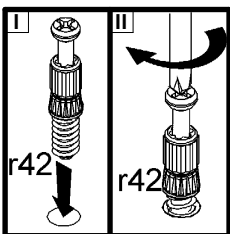
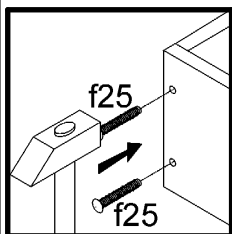
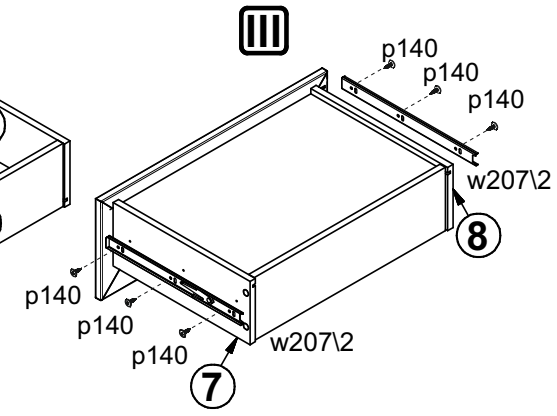
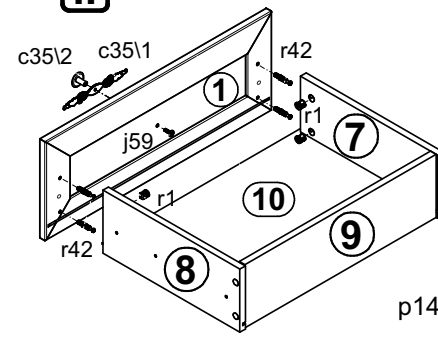
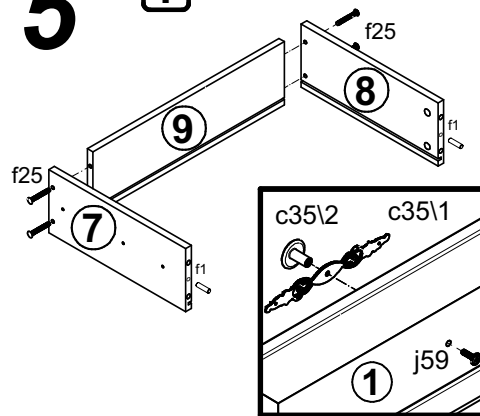


5

I

II

III



6

