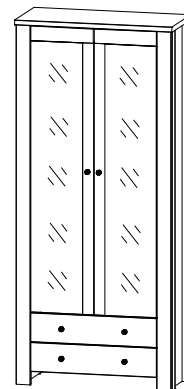
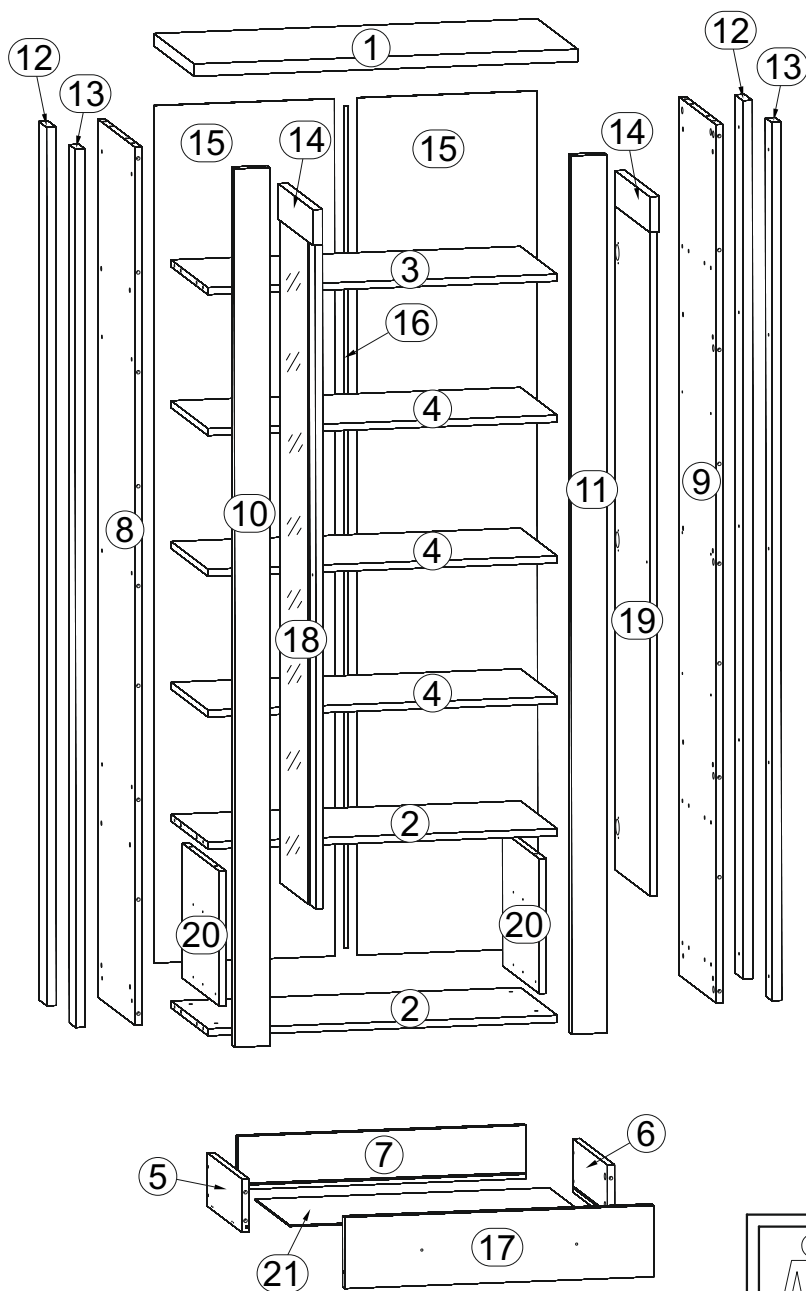
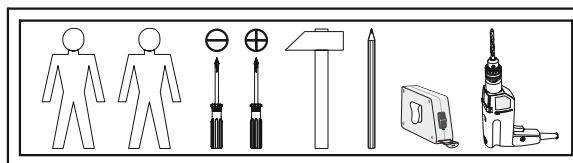


AN1-SZF 2D2S

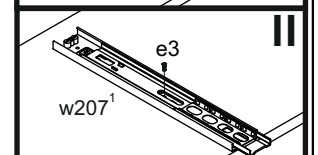
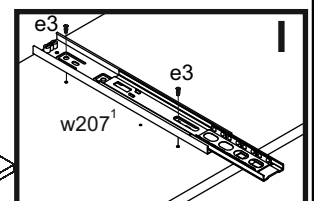
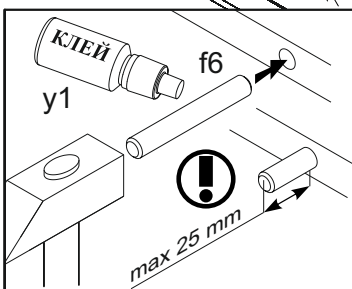
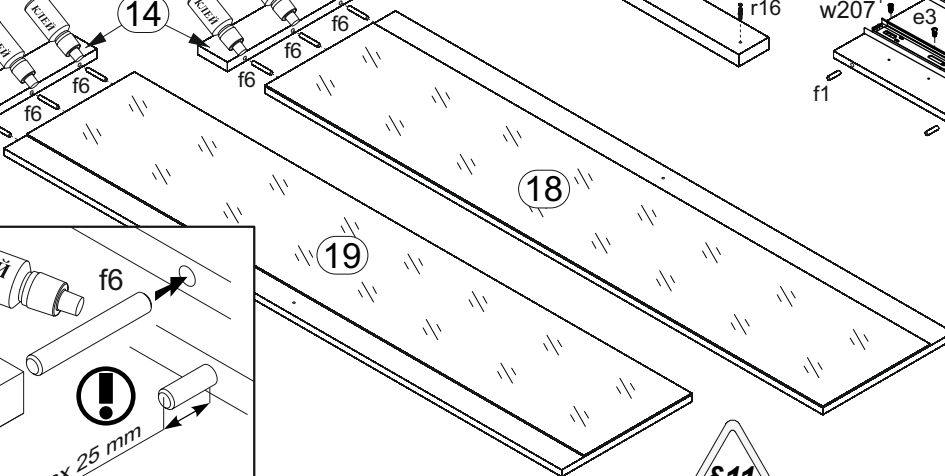
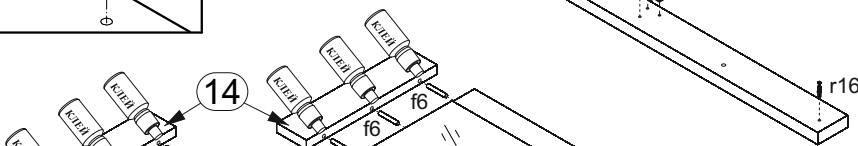
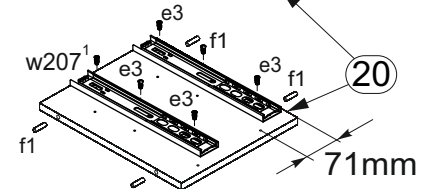
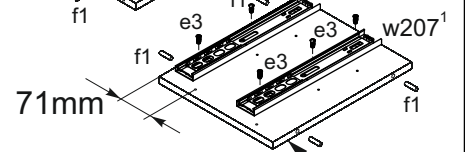
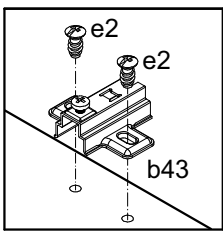
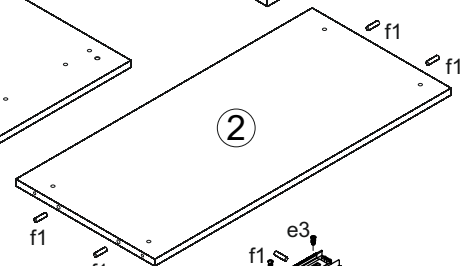
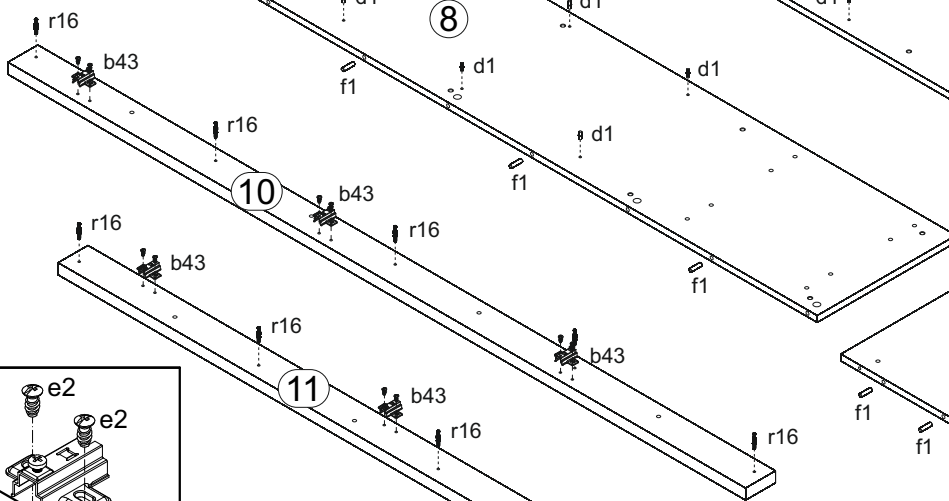
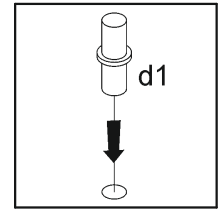
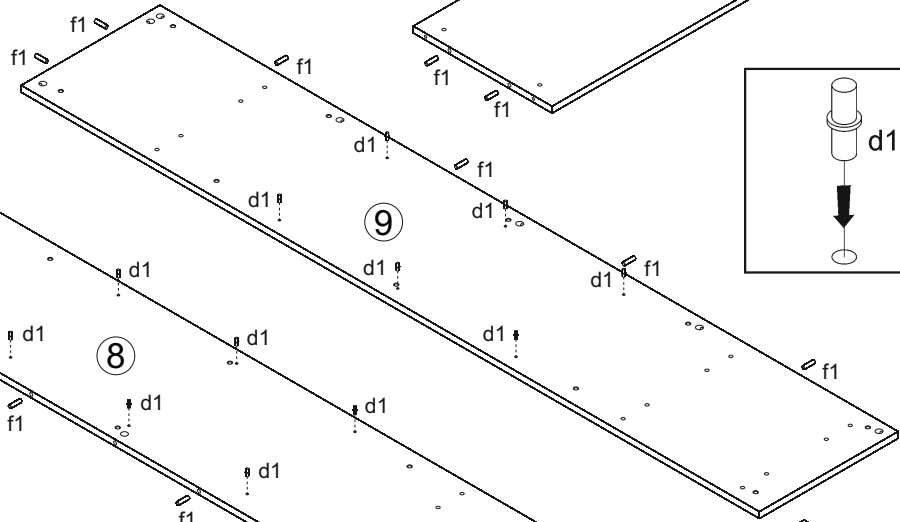
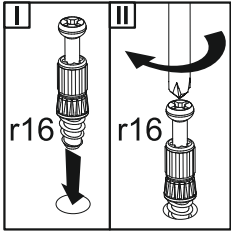
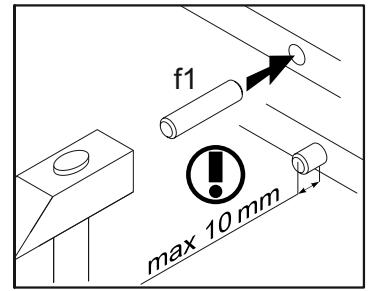
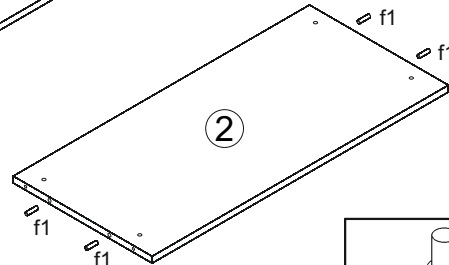
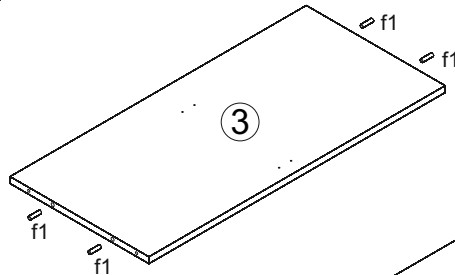
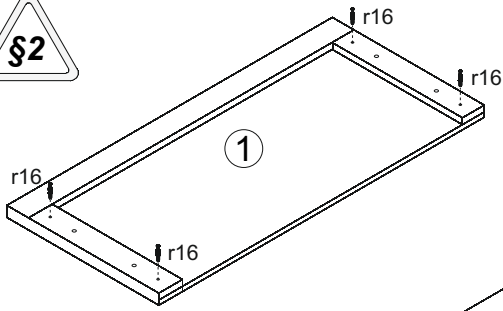


A	B	C	D
1	AN1-222N	870	400
2	AN1-352N	804	371
3	AN1-354N	804	371
4	AN1-353N	804	371
5	AN1-5501N	350	120
6	AN1-5502N	350	120
7	AN1-5508	652	120
8	AN1-162N	1972	371
9	AN1-163N	1972	371
10	AN1-480N	1972	80
11	AN1-481N	1972	80
12	AN1-479N	1972	80
13	AN1-478N	1972	68
14	AN1-496N	349	80
15	AN1-929N	1928	415
16	Lh-1896	1896	14
17	AN1-0043N	701	160
18	AN1-414	1490	349
19	AN1-415	1490	349
20	AN1-1111	303	371
21	AN1-9904	666	349

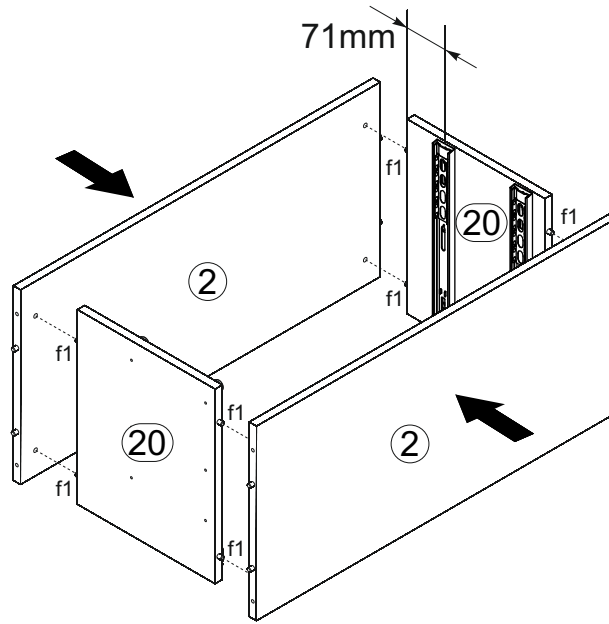


6x a132	6x b43	6x c390	12x φ5x17 mm d1	12x φ7x50 mm e1	12x φ6,3x13 mm e2	12x φ6x13 mm e3	20x φ7x24 mm e45
8x φ5x50 mm e32	32x φ8x30 mm f1	6x φ8x50 mm f6	4x k1	75x l1	1x L-300m6/1	1x n26/1	2x φ4x30 mm p9
4x φ3,5x16 mm p25	4x φ4x35 mm p26	4x φ3,5x16 mm p38	1x φ3,5x16 mm p38	12x φ3,5x12 mm p140	12x φ3,5x15 mm p51	22x φ15x12mm #16 r1	22x 20/9 r16
16x s1	20x φ16 s2	2x 333 mm t19	4x 350 mm w207/1	4x 350 mm w207/2	1x КЛЕЙ y1	1x z1	

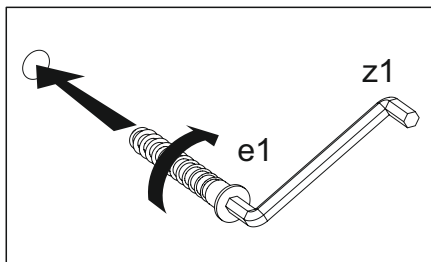
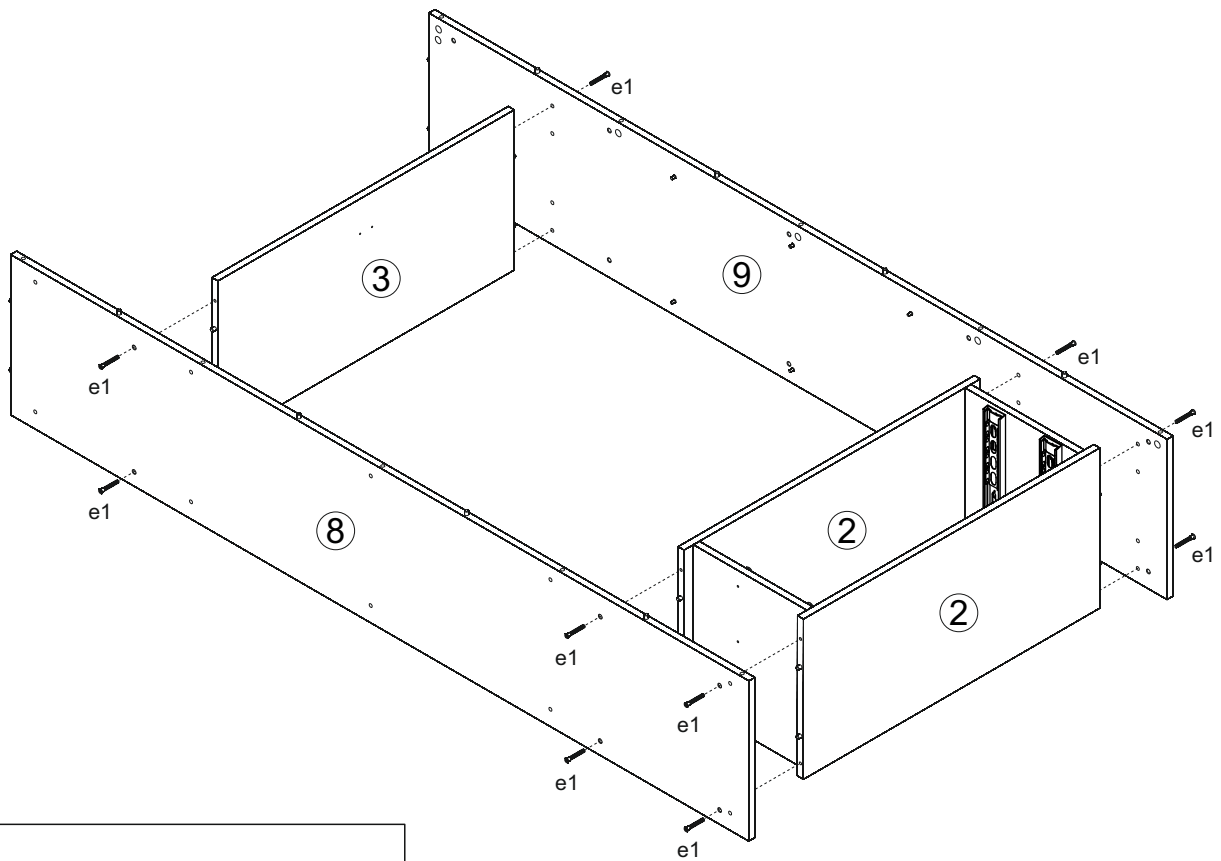
1



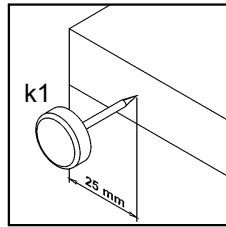
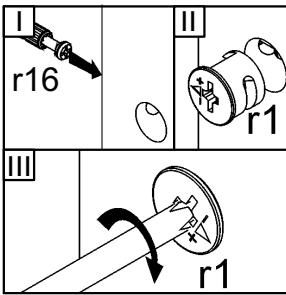
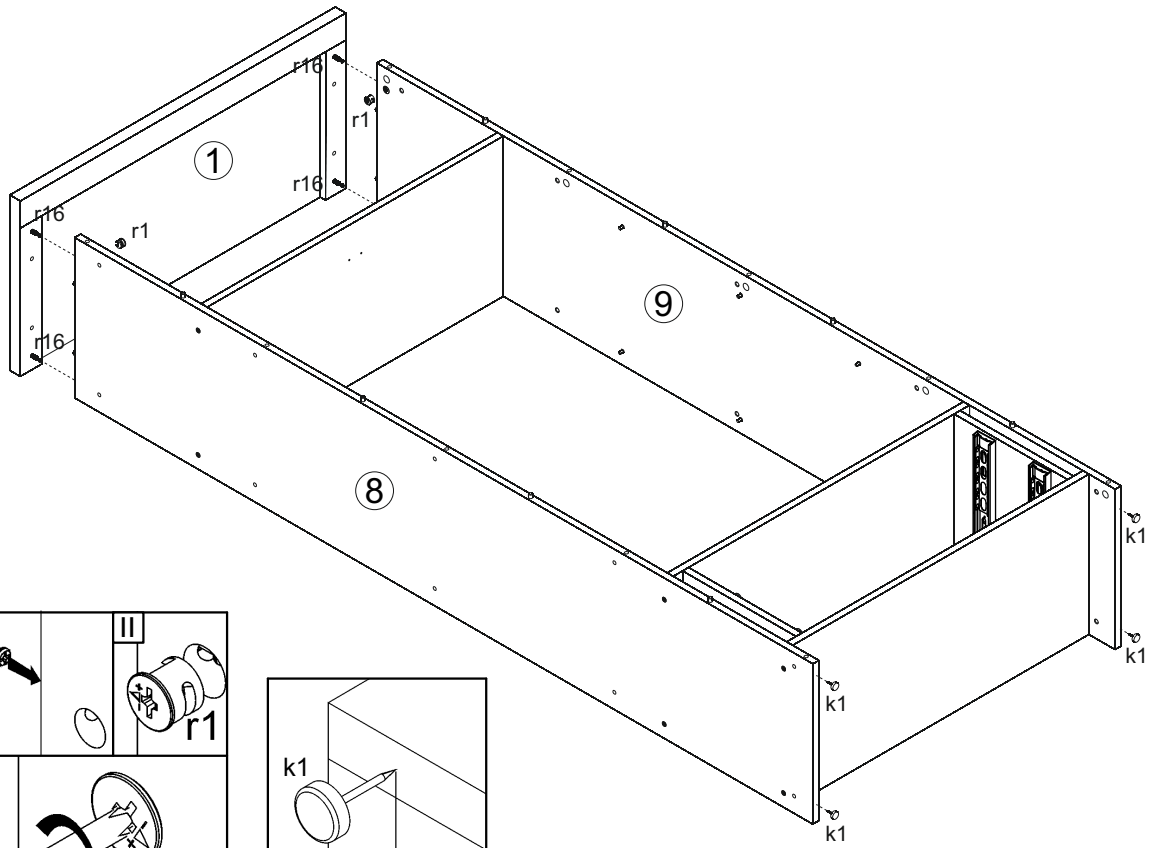
2



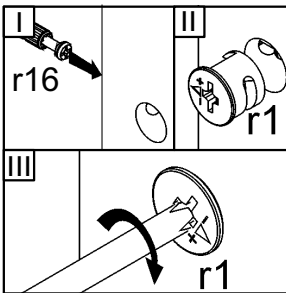
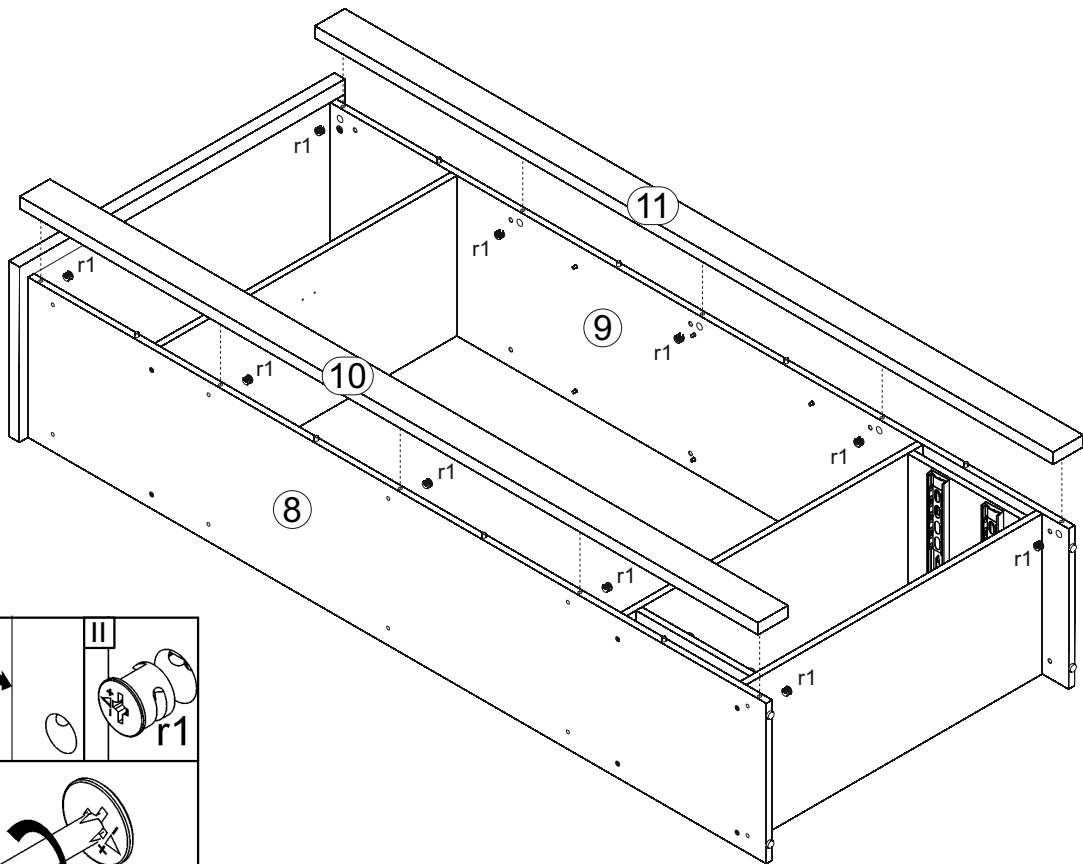
3



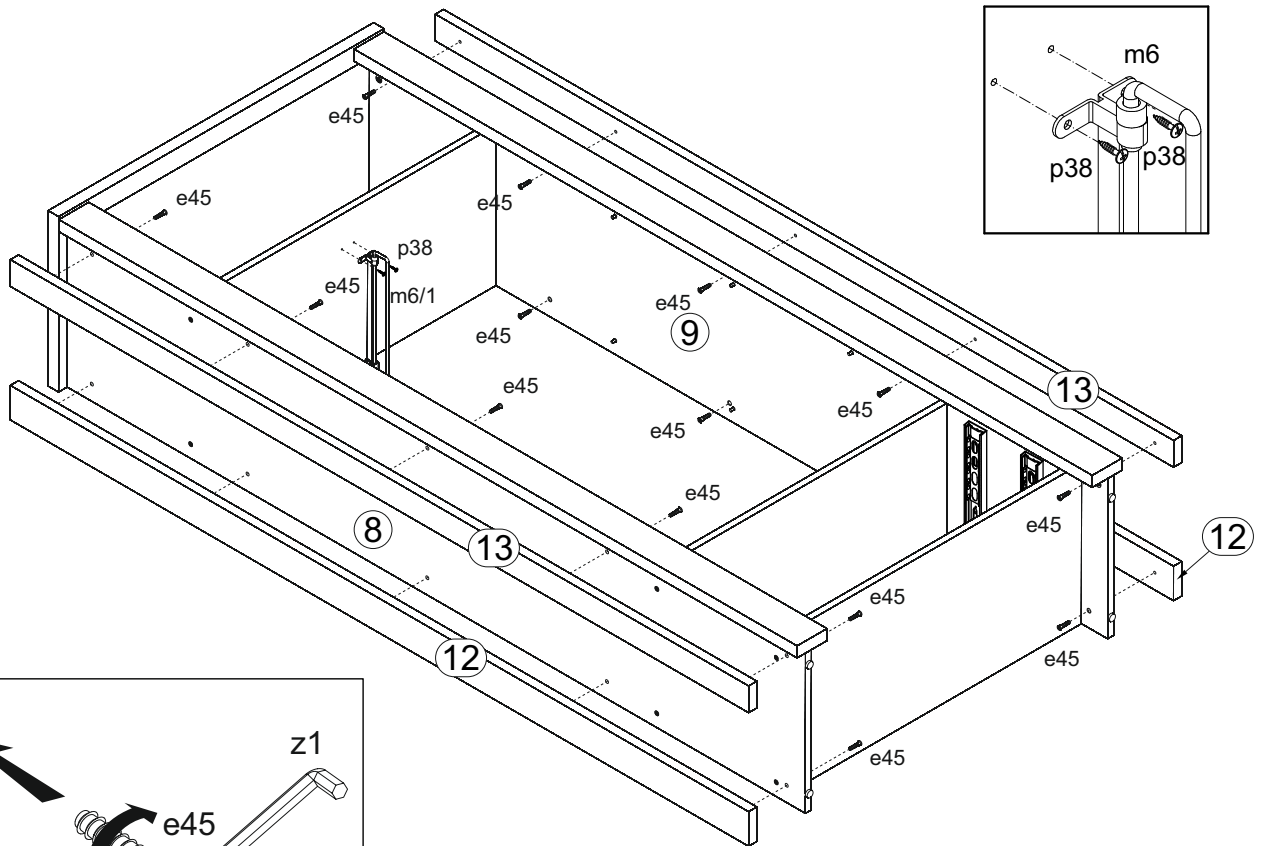
4



5



6



7

