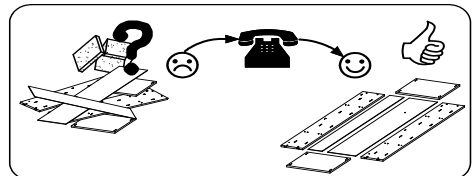
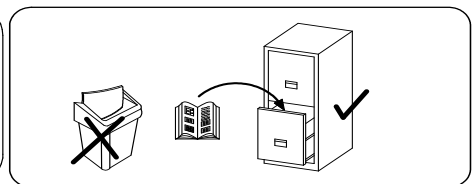
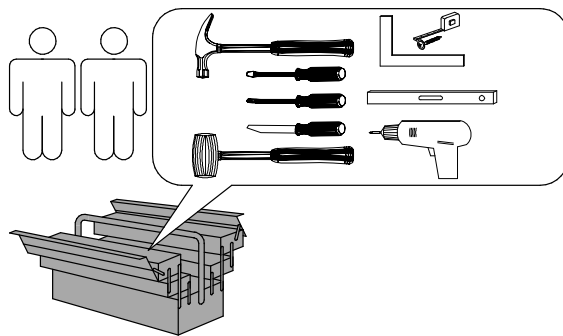
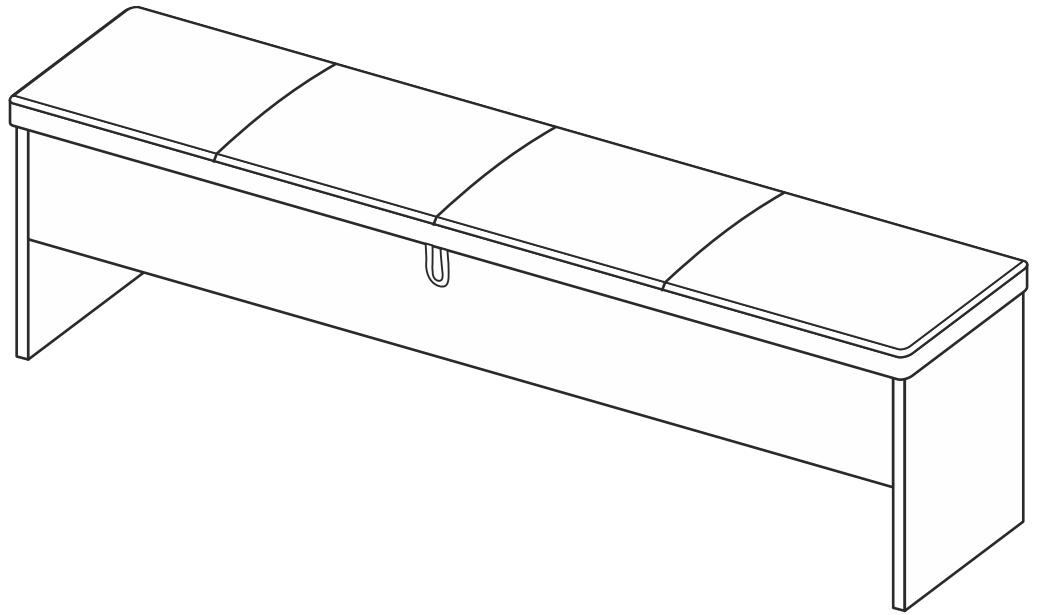
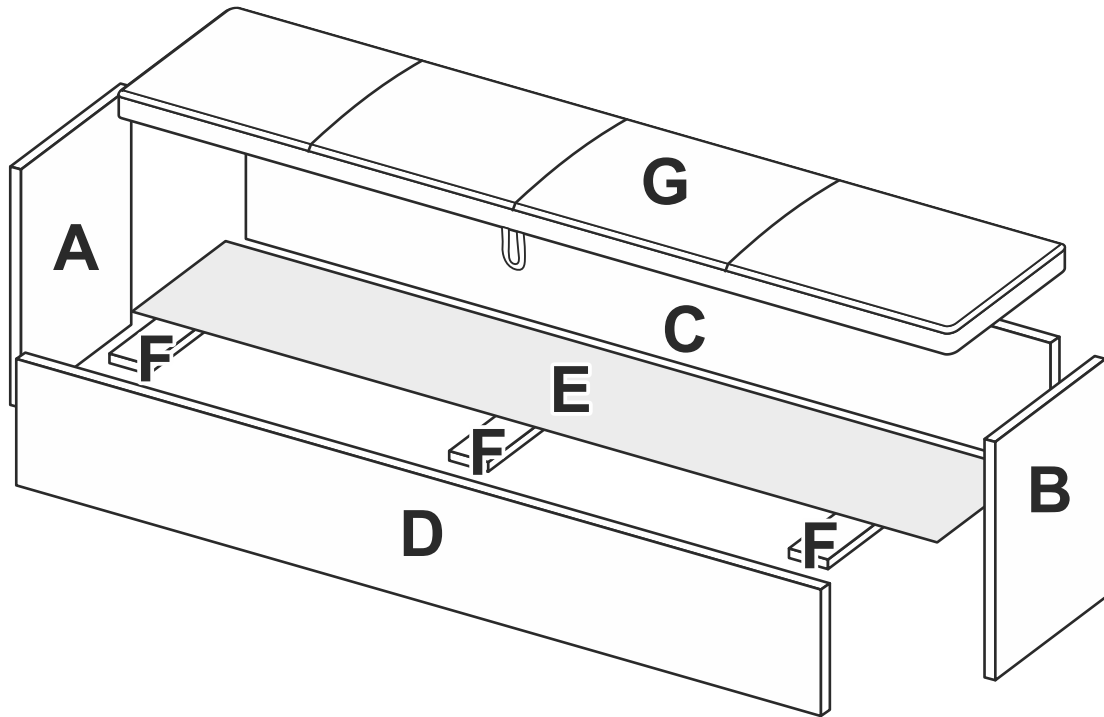
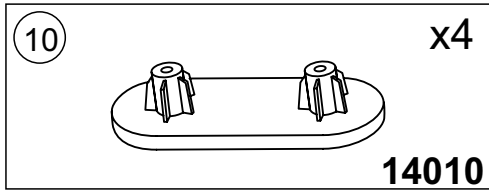
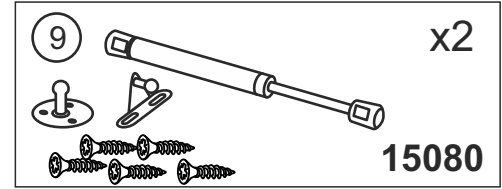
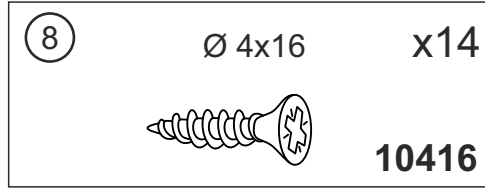
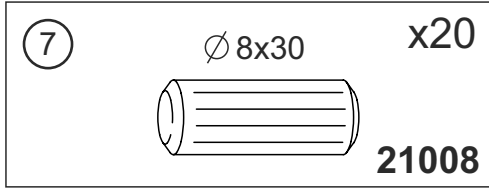
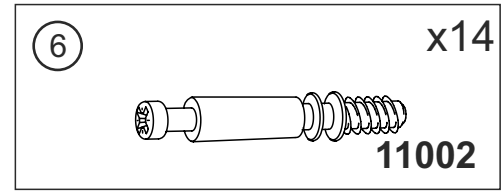
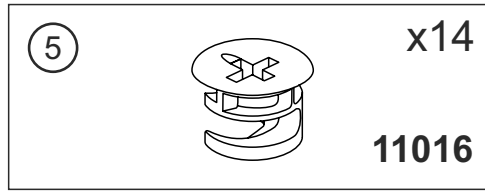
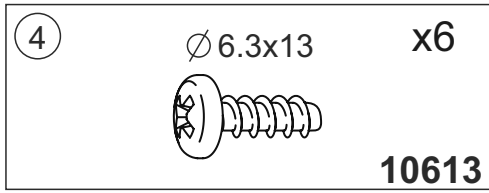
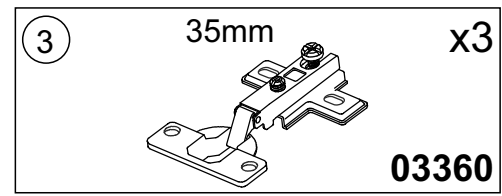
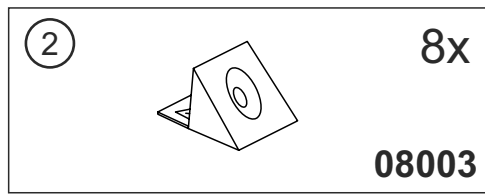
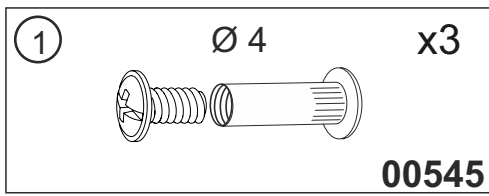


AS-31-WB
AS-33-WB
LN-31-LV
LN-33-LV

MiroMark
Furniture enterprise



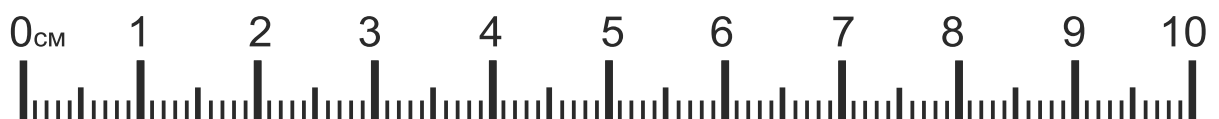


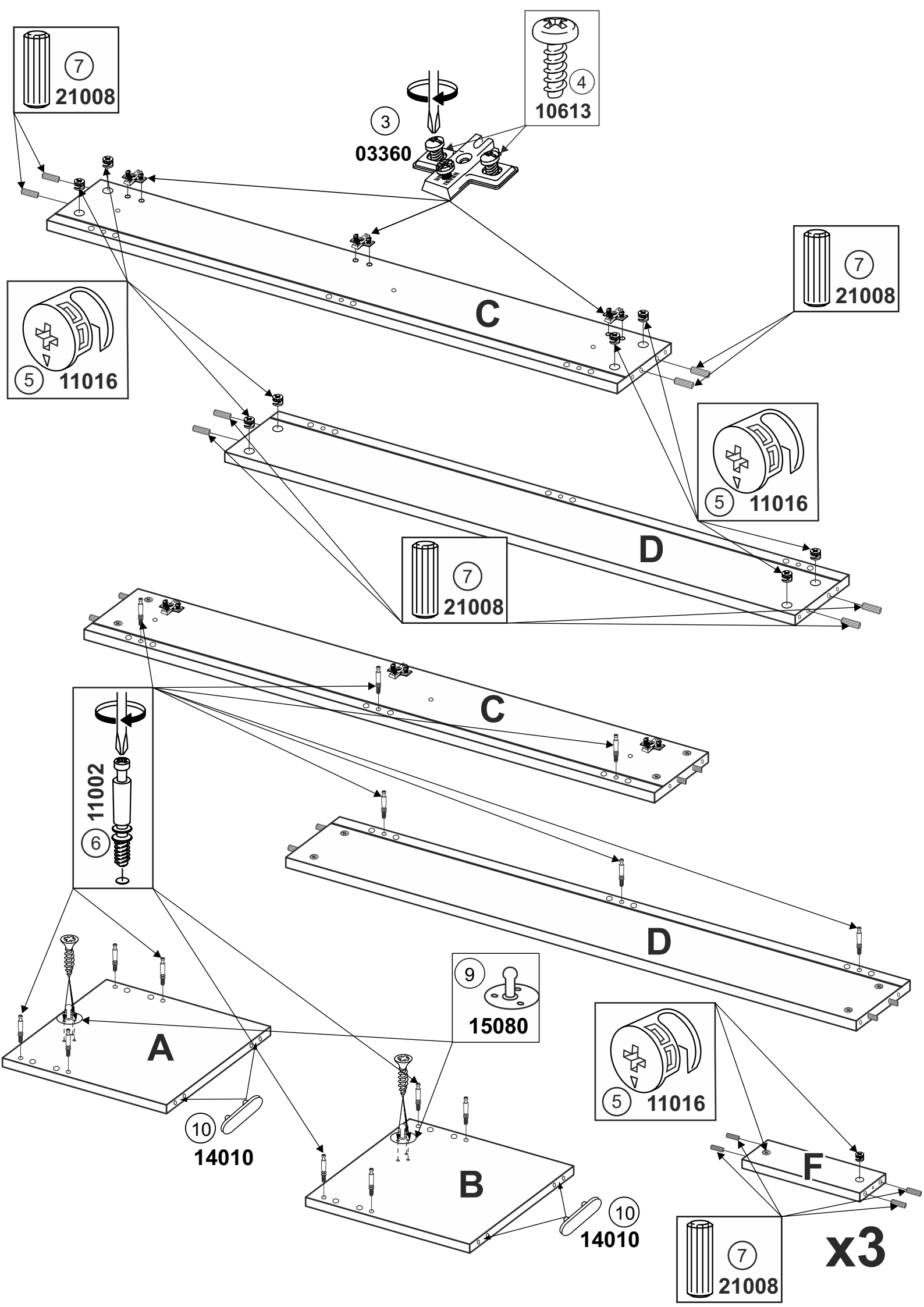
1.6 m

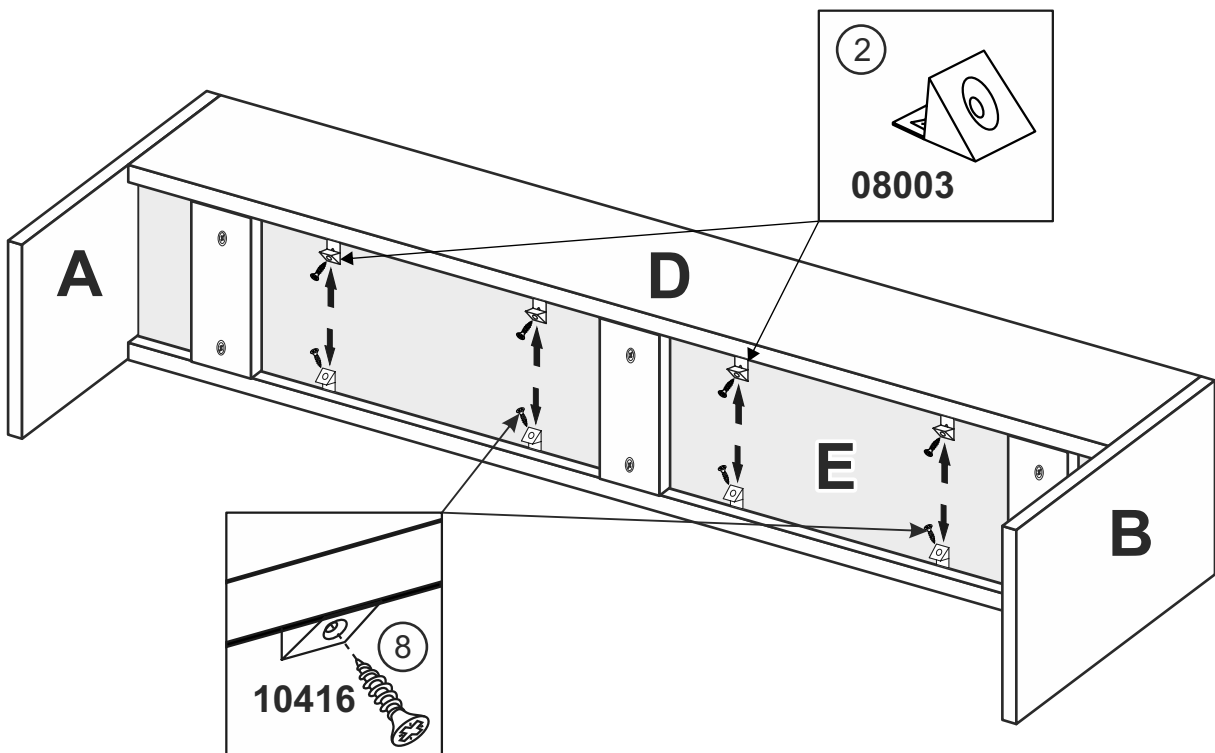
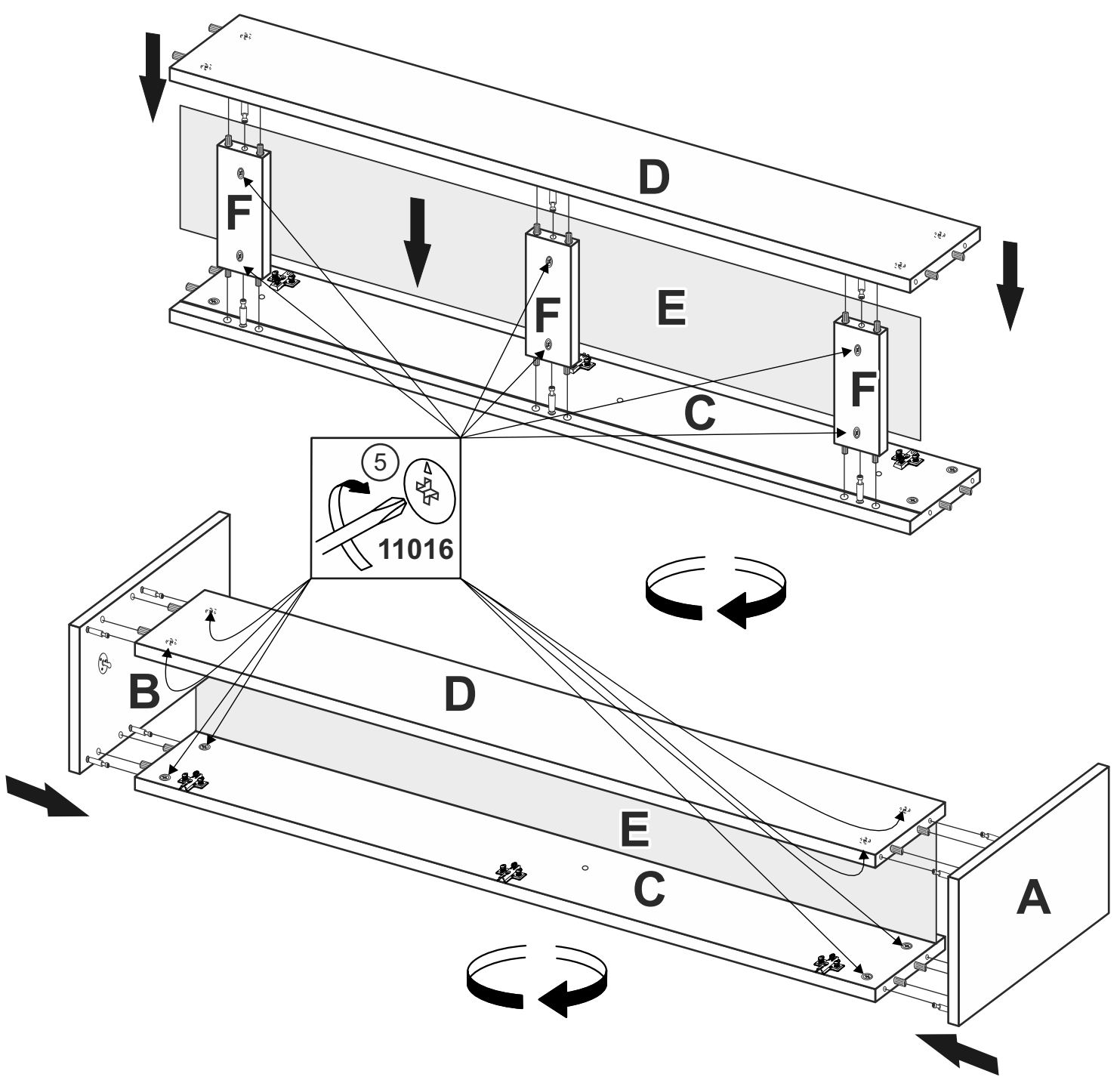
A - 448 x 352 x 16 - x 1
(468 x 352)
B - 448 x 352 x 16 - x 1
(468 x 352)
C - 1612 x 230 x 16 - x 1
D - 1612 x 230 x 16 - x 1
E - 1612 x 332 x 3 - x 1
F - 320 x 128 x 16 - x 3
G - 1640 x 355 x 40 - x 1

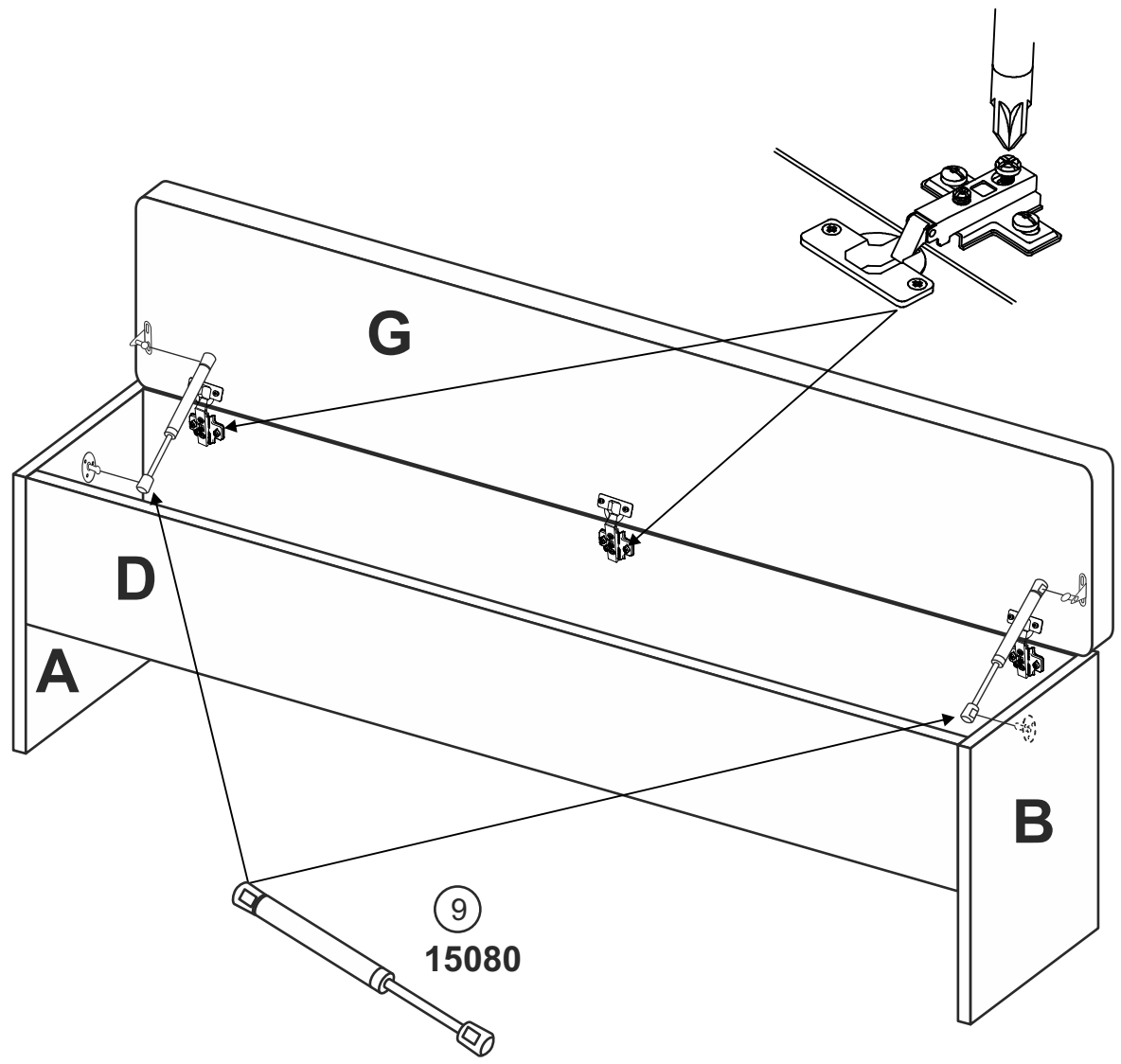
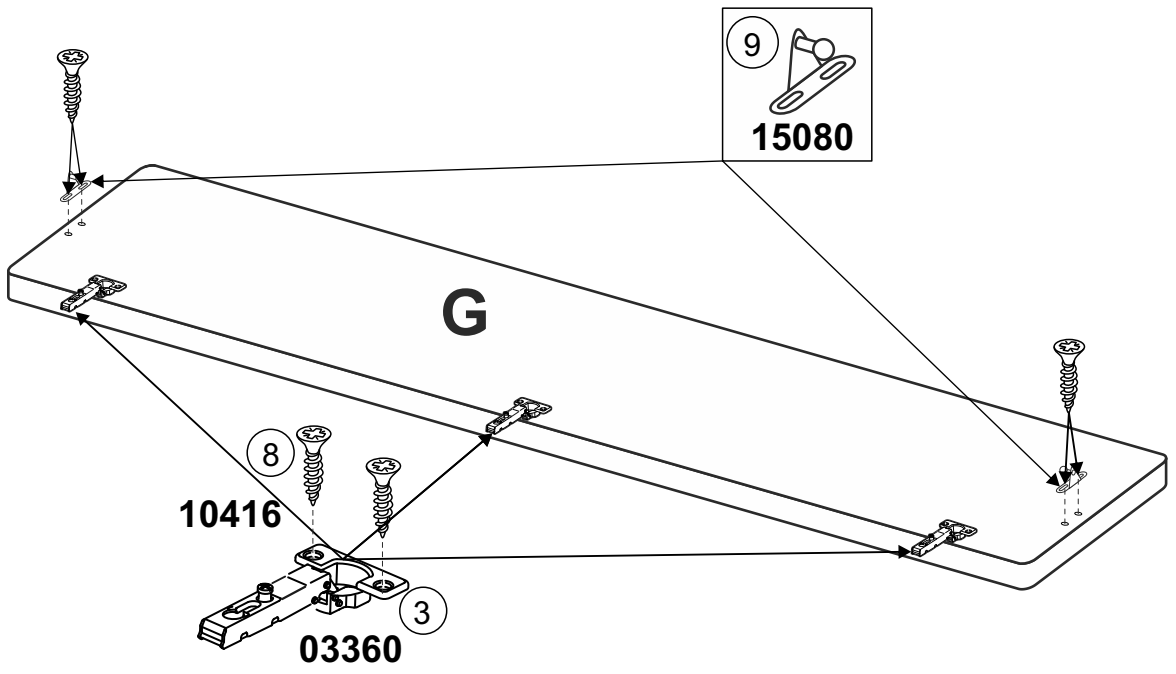
1.8 m

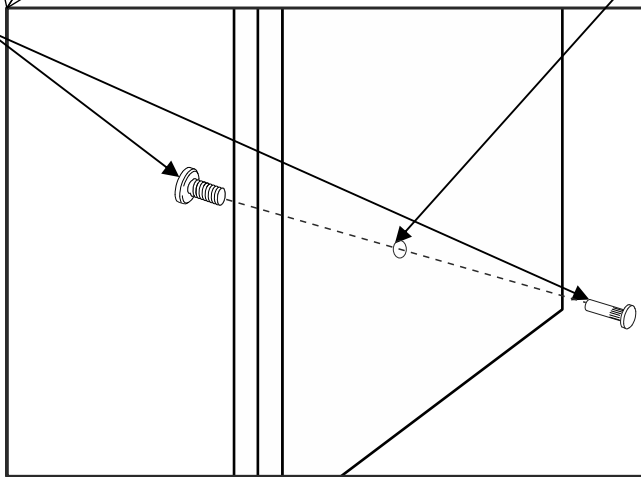
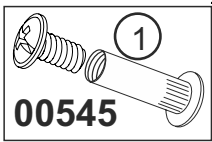
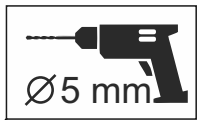
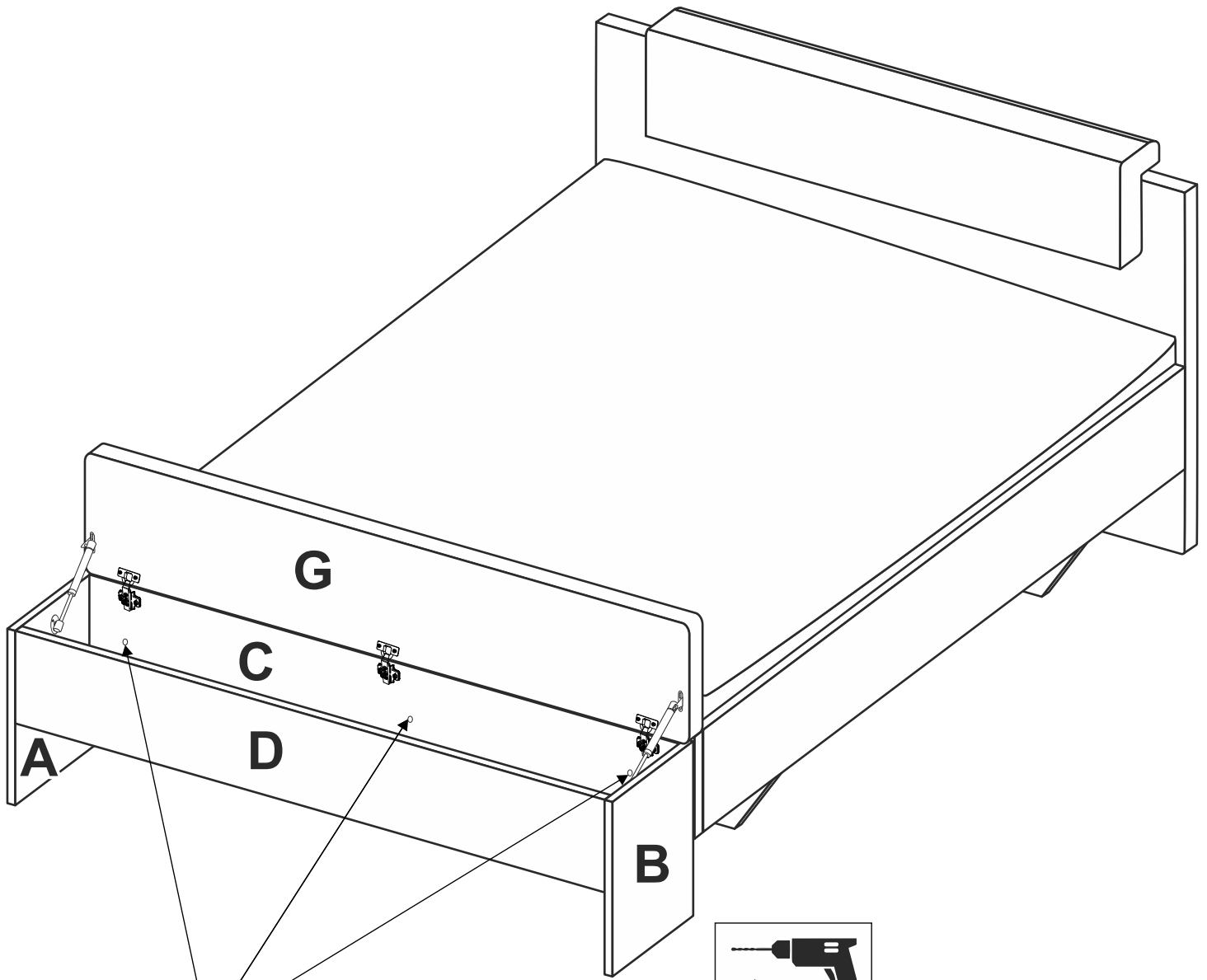
A - 448 x 352 x 16 - x 1
(468 x 352)
B - 448 x 352 x 16 - x 1
(468 x 352)
C - 1812 x 230 x 16 - x 1
D - 1812 x 230 x 16 - x 1
E - 1812 x 332 x 3 - x 1
F - 320 x 128 x 16 - x 3
G - 1840 x 355 x 40 - x 1











Меблі побутові

ОПЦІЯ Банетка Ліжко Асті,Луна

1600 мм / 1800 мм

ГОСТ 16371-93

Дата виготовлення « ____ » _____ 202 _ р.

Виробник:

ТзОВ «Миро-Марк»

77310 Україна, м.Калуш, вул.Орлика, 2А



Відрізати і закріпити на задню частину

Лінія відрізу

РЕКОМЕНДАЦІЇ ЩОДО СКЛАДАННЯ

1. Дерев'яні шканти змастити клеєм ПВА (для міцності).
2. Деталі, в які забиваються шканти, повинні всією площиною лежати на рівній твердій підлозі. Забивати обережно, щоб не виламати ДСП з іншого боку.
3. До закріплення ДВП задніх стінок шаф, пеналів і дна ящиків обов'язково перевірити рівність діагоналей.
4. Готовий виріб в кімнаті виставити по рівню.

ГАРАНТІЇ ВИРОБНИКА

1. Меблі виготовлені з сировини, що відповідає ГОСТу 16371-93.
2. При дотриманні правил експлуатації меблів - гарантійний термін становить 1 рік з дня покупки.
3. За механічні пошкодження виробник відповідальності не несе.