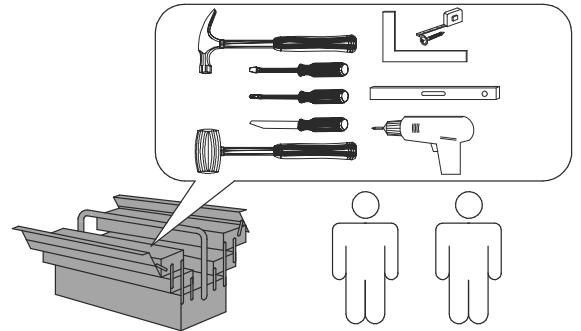
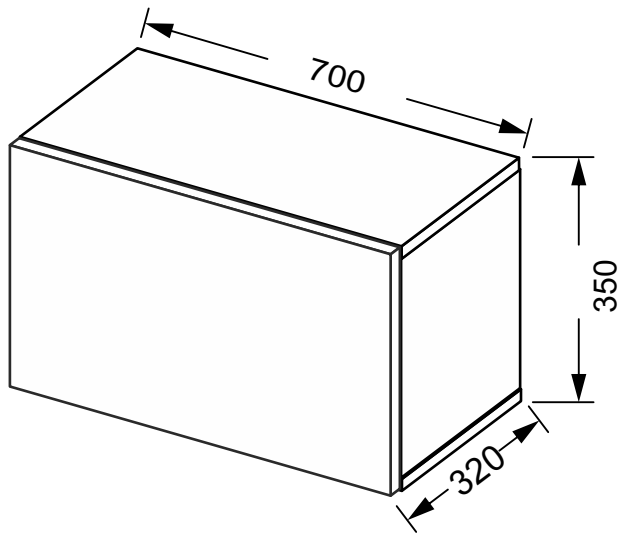
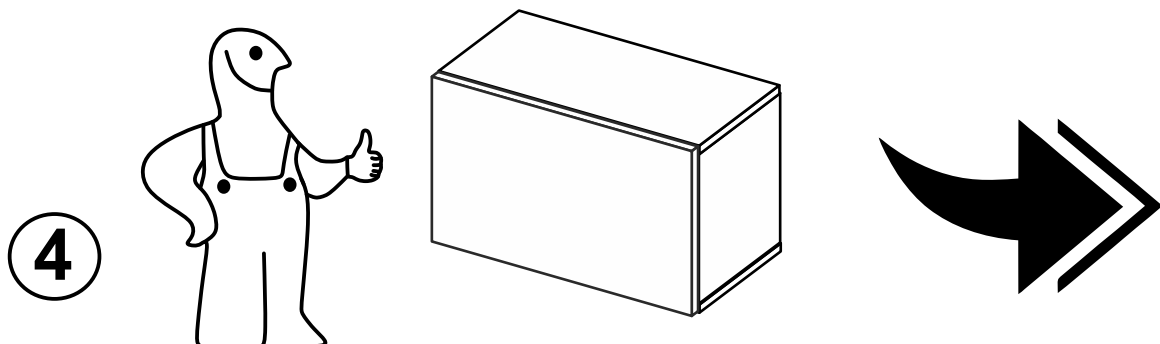
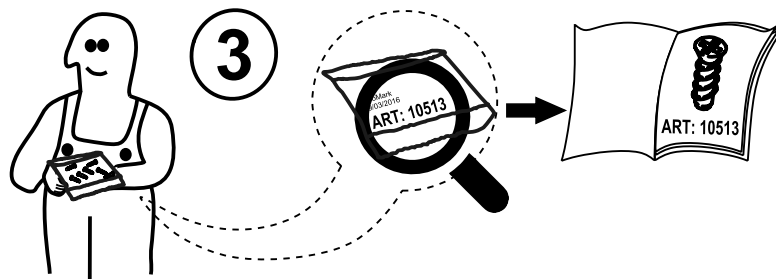
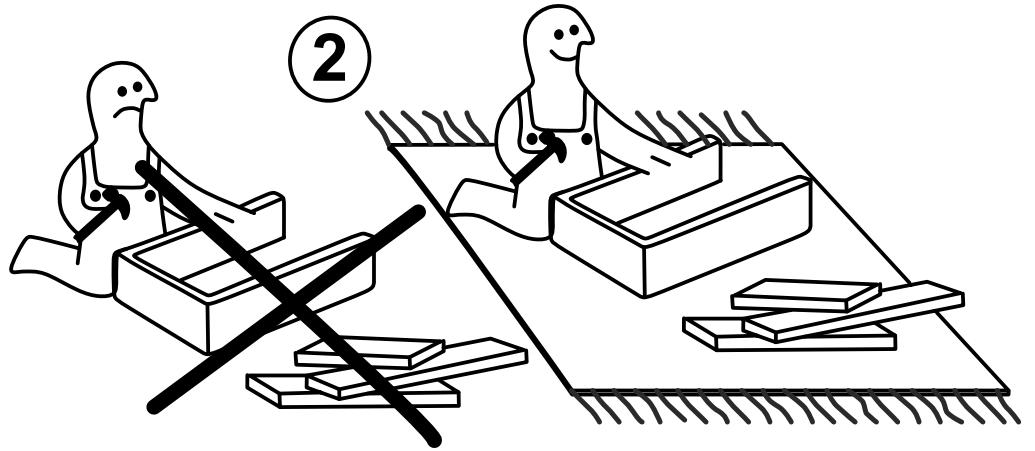
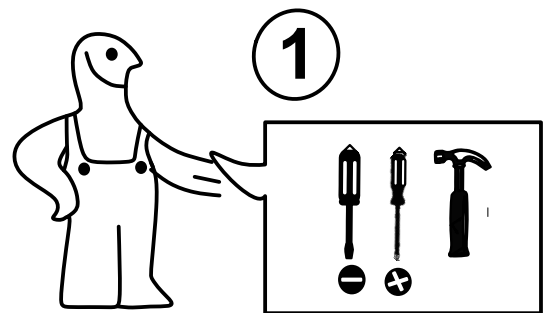




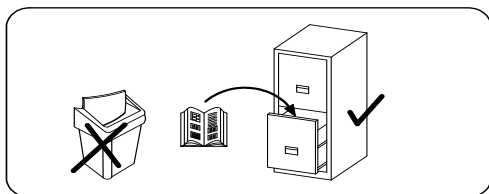
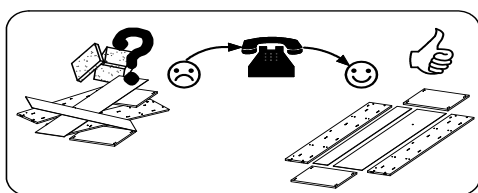
# BOX-31



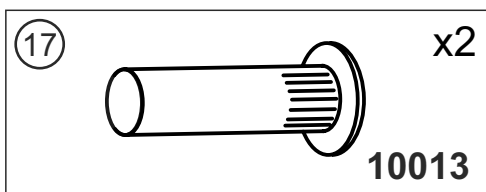
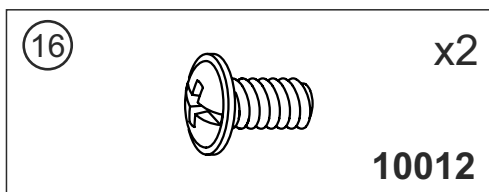
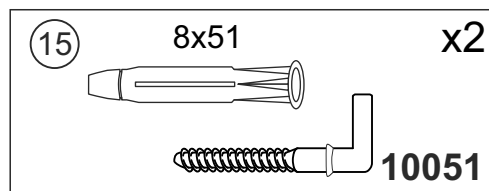
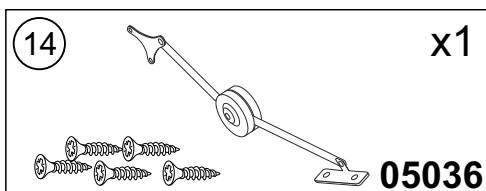
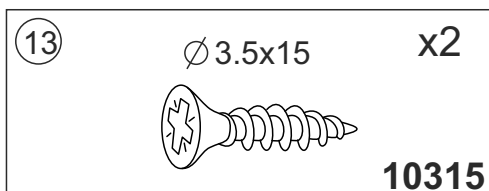
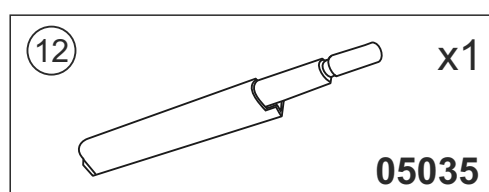
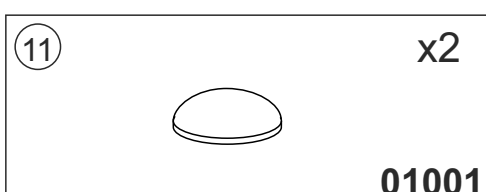
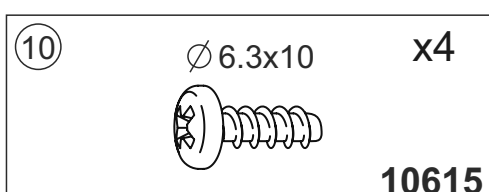
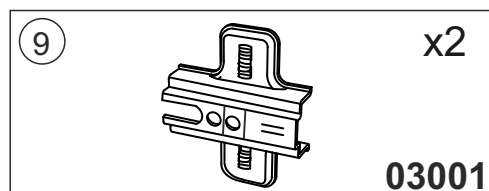
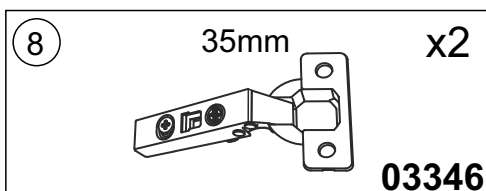
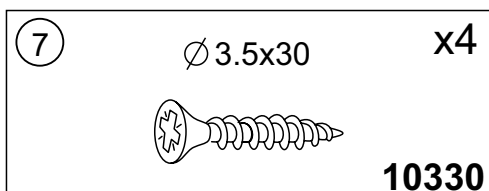
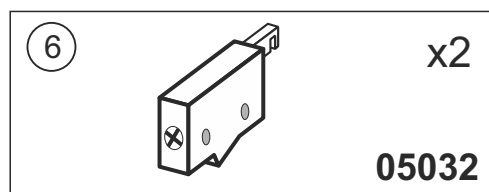
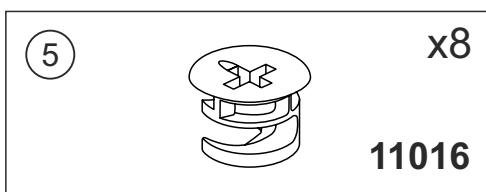
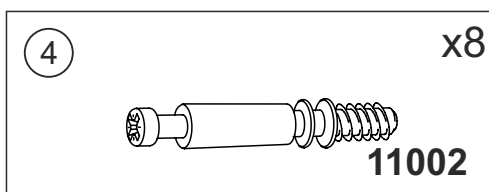
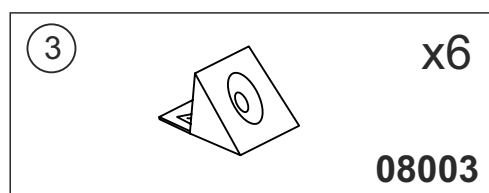
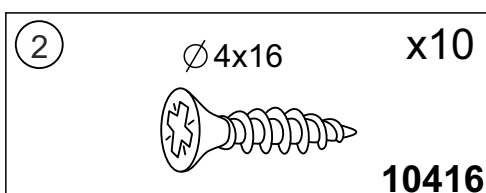
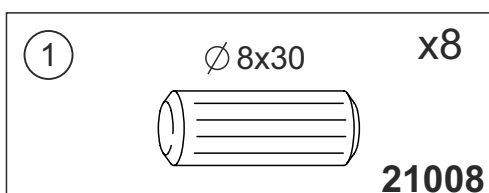
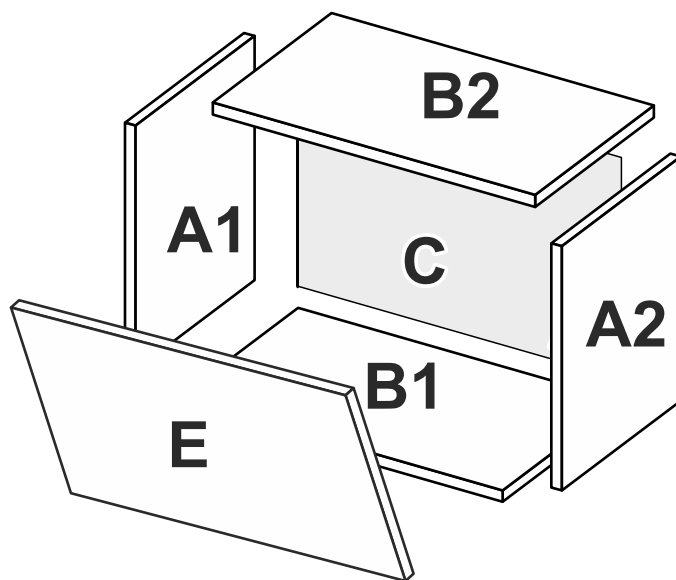
**MiroMark**  
Furniture enterprise

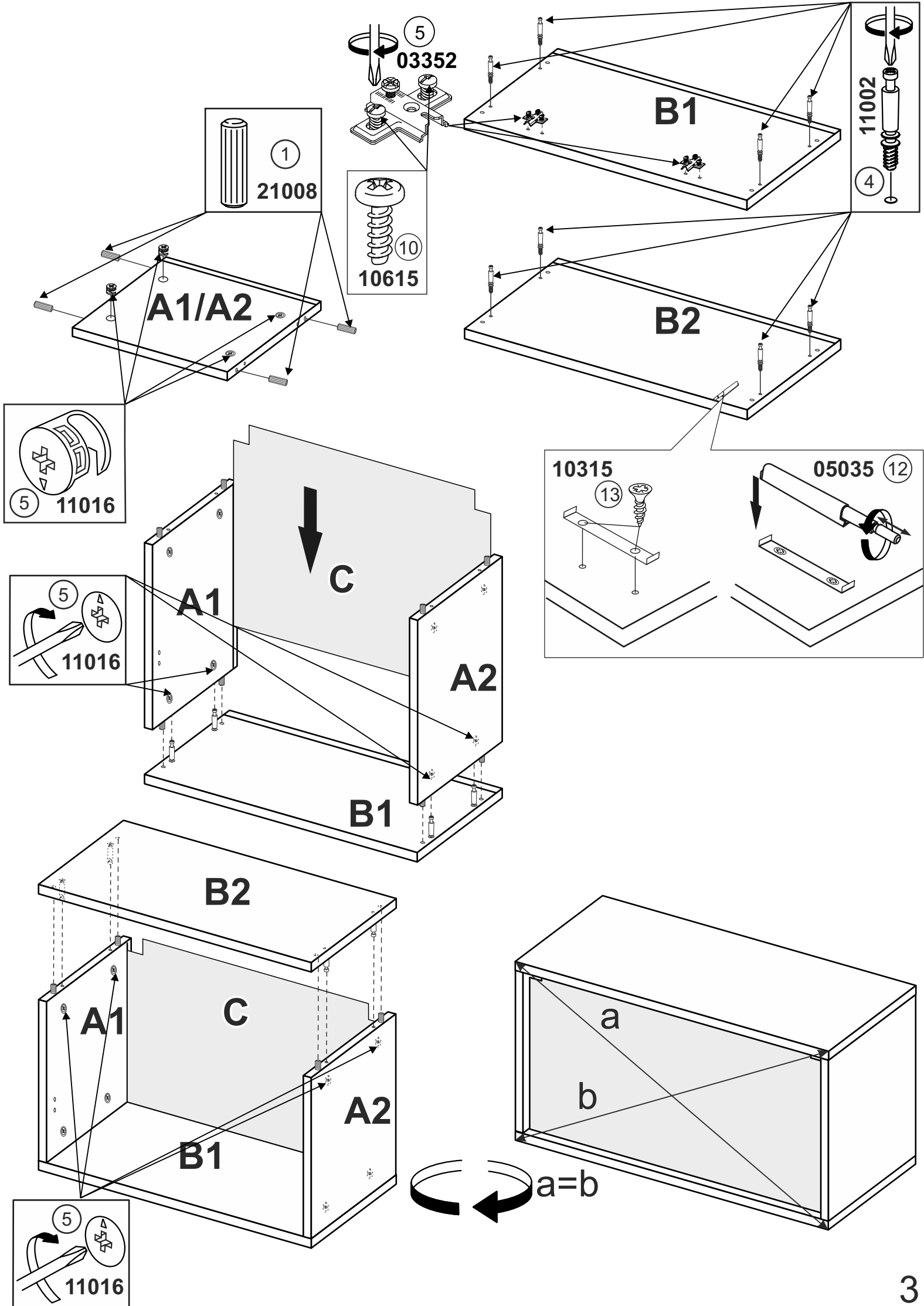


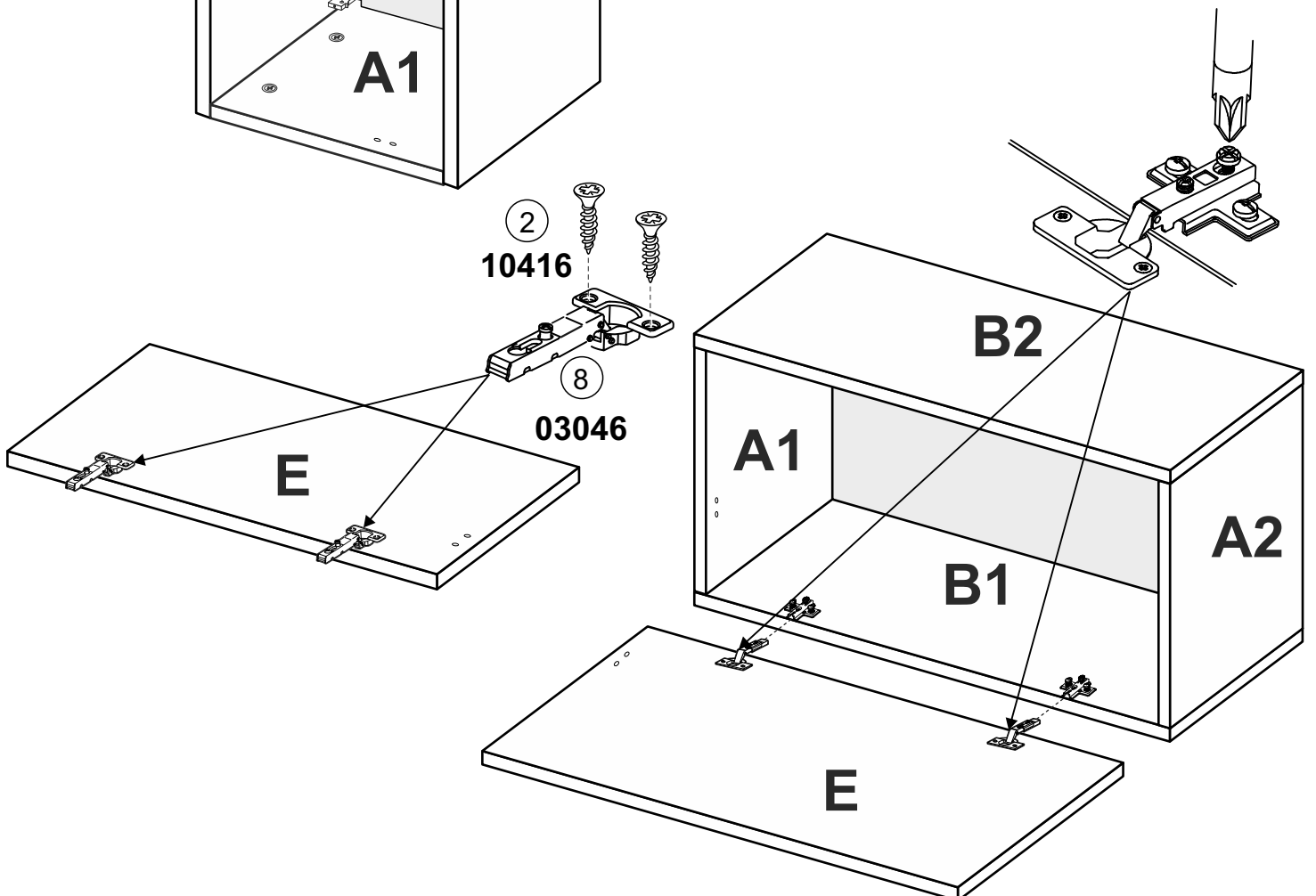
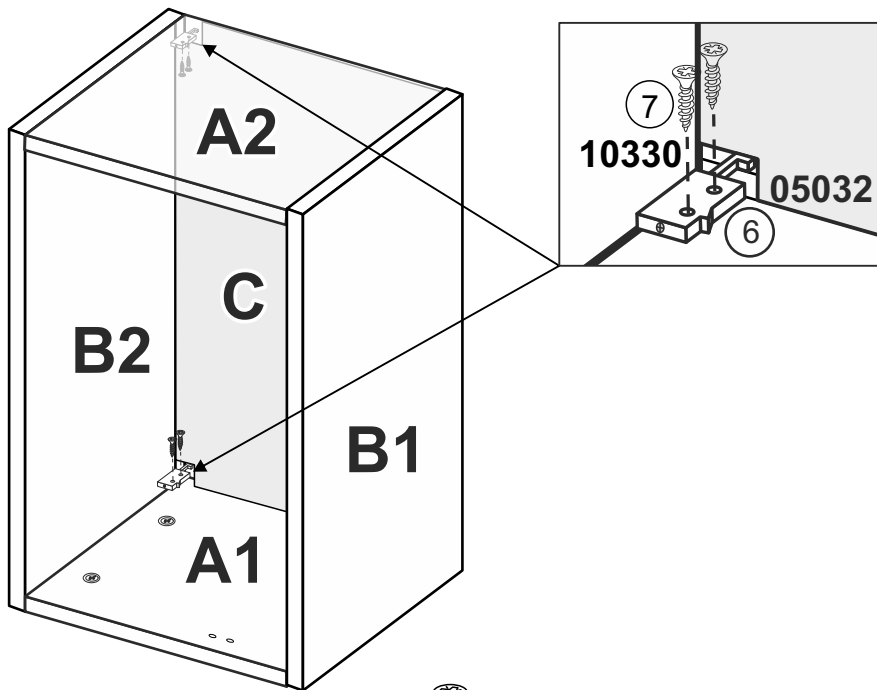
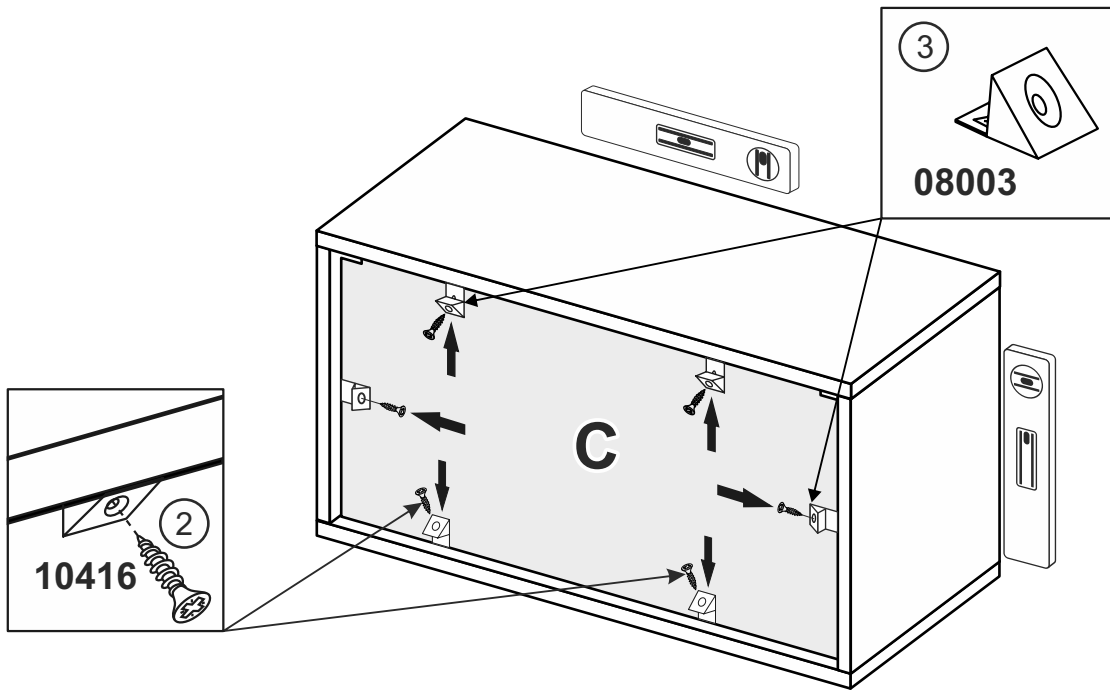
BX-31-WB/BL

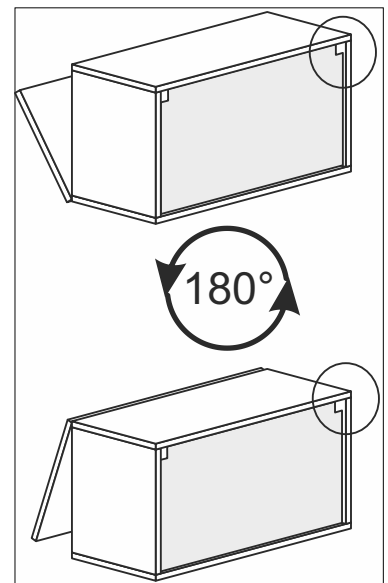
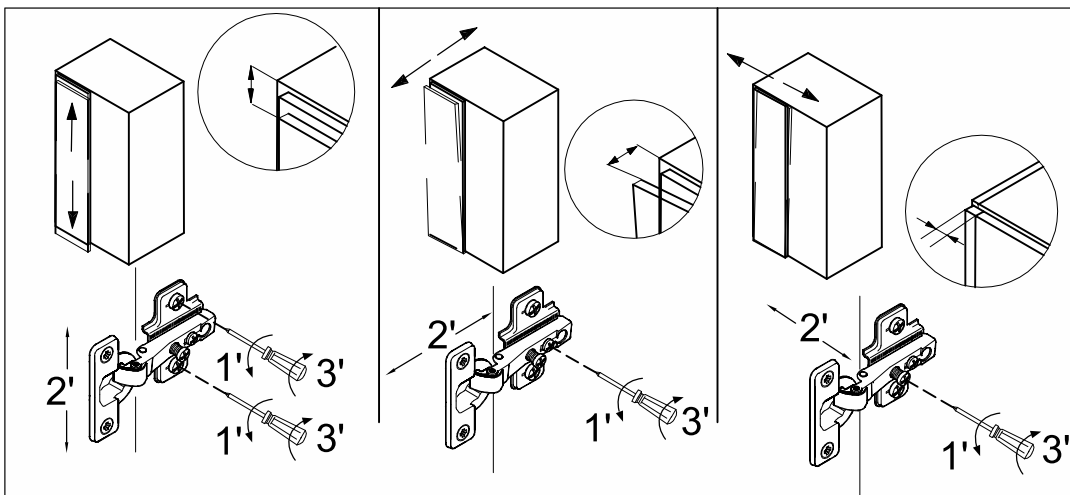
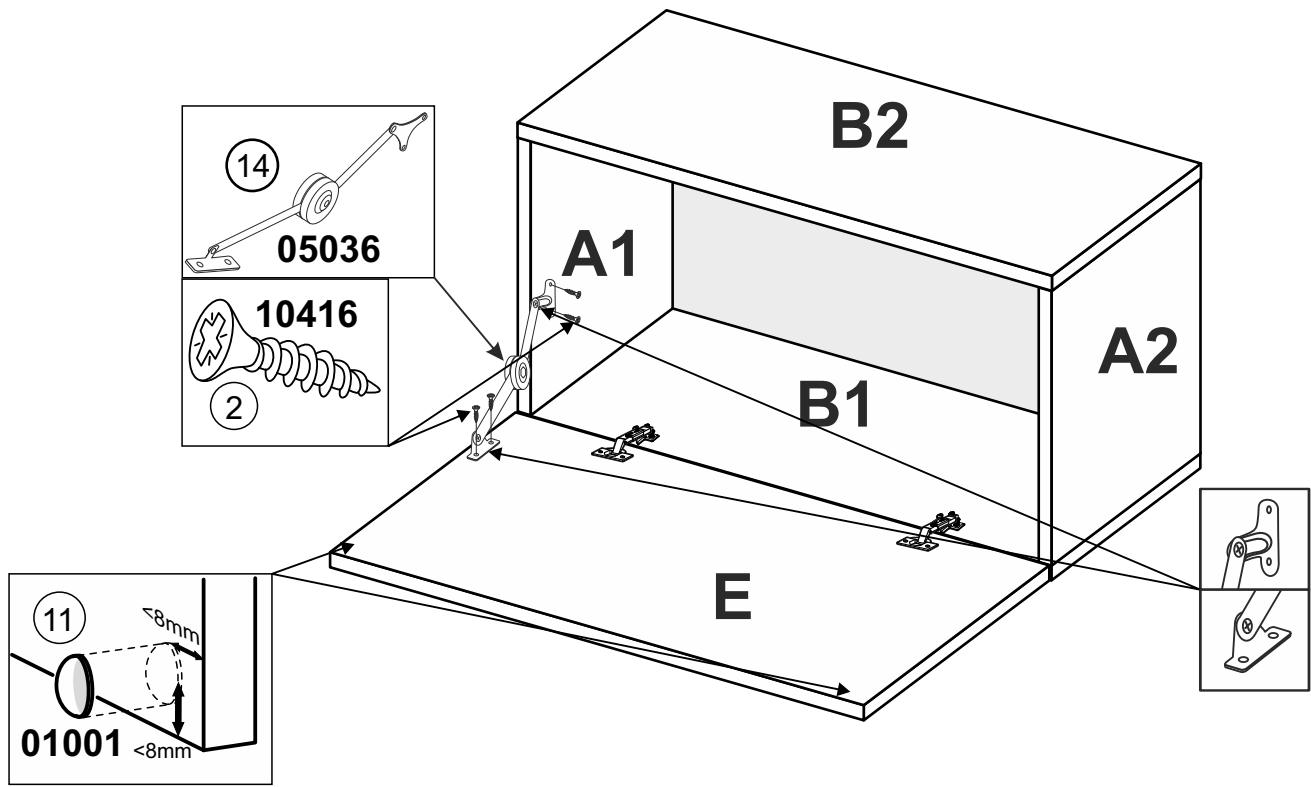


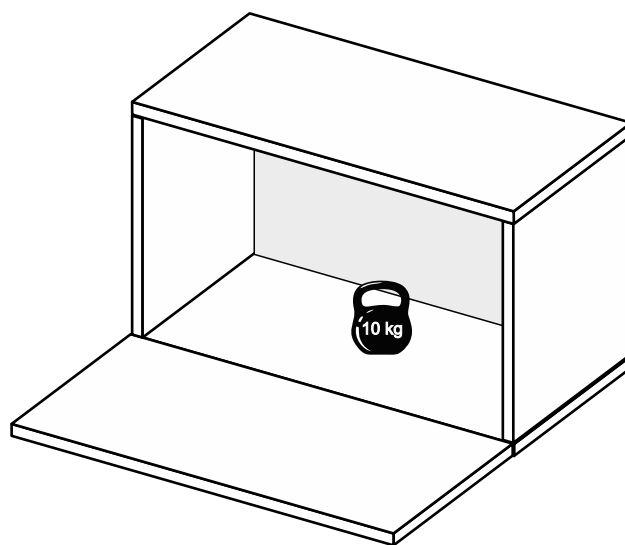
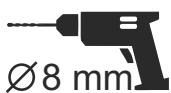
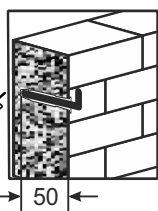
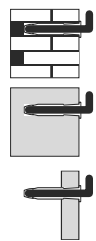
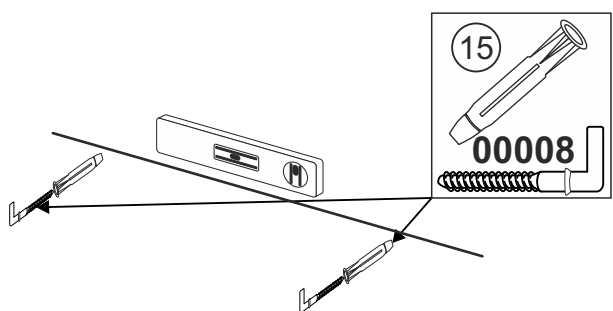
- A1** - 318 x 300 x 16 - x 1
- A2** - 318 x 300 x 16 - x 1
- B1** - 700 x 300 x 16 - x 1
- B2** - 700 x 300 x 16 - x 1
- C** - 680 x 330 x 3 - x 1
- E** - 696 x 346 x 16 - x 1





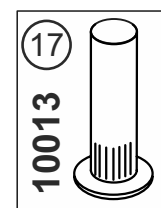
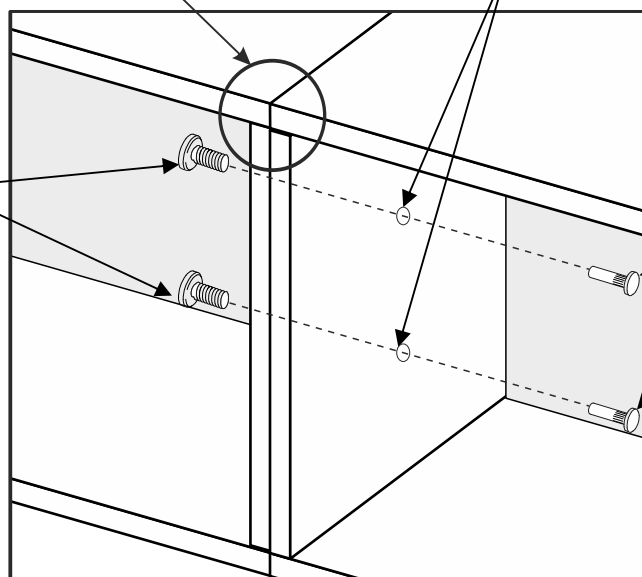
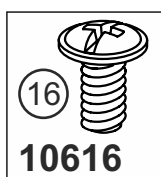
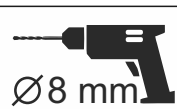






**Увага!**  
**Warning!**

**Recommend:**



Меблі побутові  
**Секція «ВОХ-31»**

ГОСТ 16371-93

Дата виготовлення « \_\_\_\_ » \_\_\_\_\_ 202 \_ р.

Виробник:

ТзОВ «Миро-Марк»

77310 Україна, м.Калуш, вул.Орлика, 2А

[www.miromark.com.ua](http://www.miromark.com.ua)



Відрізати і закріпити на задню частину

Лінія відрізу



### РЕКОМЕНДАЦІЇ ЩОДО СКЛАДАННЯ

1. Дерев'яні шканти змастити клеєм ПВА (для міцності).
2. Деталі, в які забиваються шканти, повинні всією площиною лежати на рівній твердій підлозі. Забивати обережно, щоб не виломати ДСП з іншого боку.
3. До закріплення ДВП задніх стінок шаф, пеналів і дна ящиків обов'язково перевірити рівність діагоналей.
4. Готовий виріб в кімнаті виставити по рівню.

### ГАРАНТІЇ ВИРОБНИКА

1. Меблі виготовлені з сировини, що відповідає ГОСТу 16371-93.
2. При дотриманні правил експлуатації меблів - гарантійний термін становить 1 рік з дня покупки.
3. За механічні пошкодження виробник відповідальності не несе.

