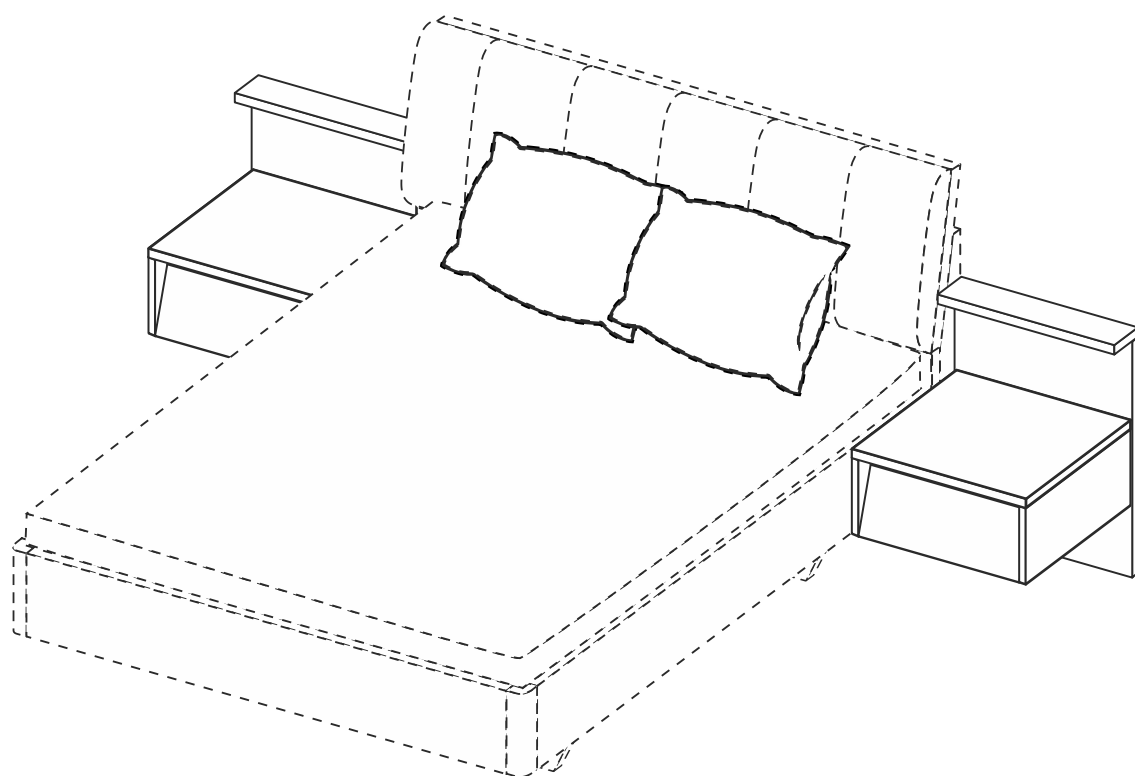
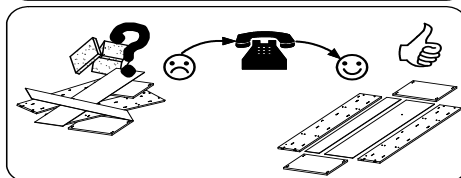
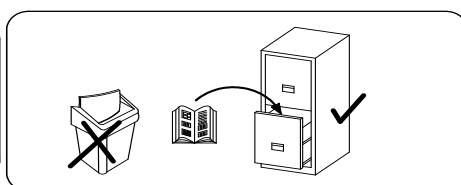
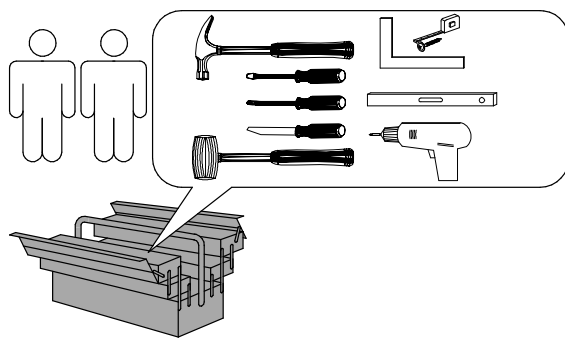


# Тумба Підвісна 1шх Ліжко 1,6+1,8 Нікі

**MiroMark**  
Furniture enterprise



NK-52-WB

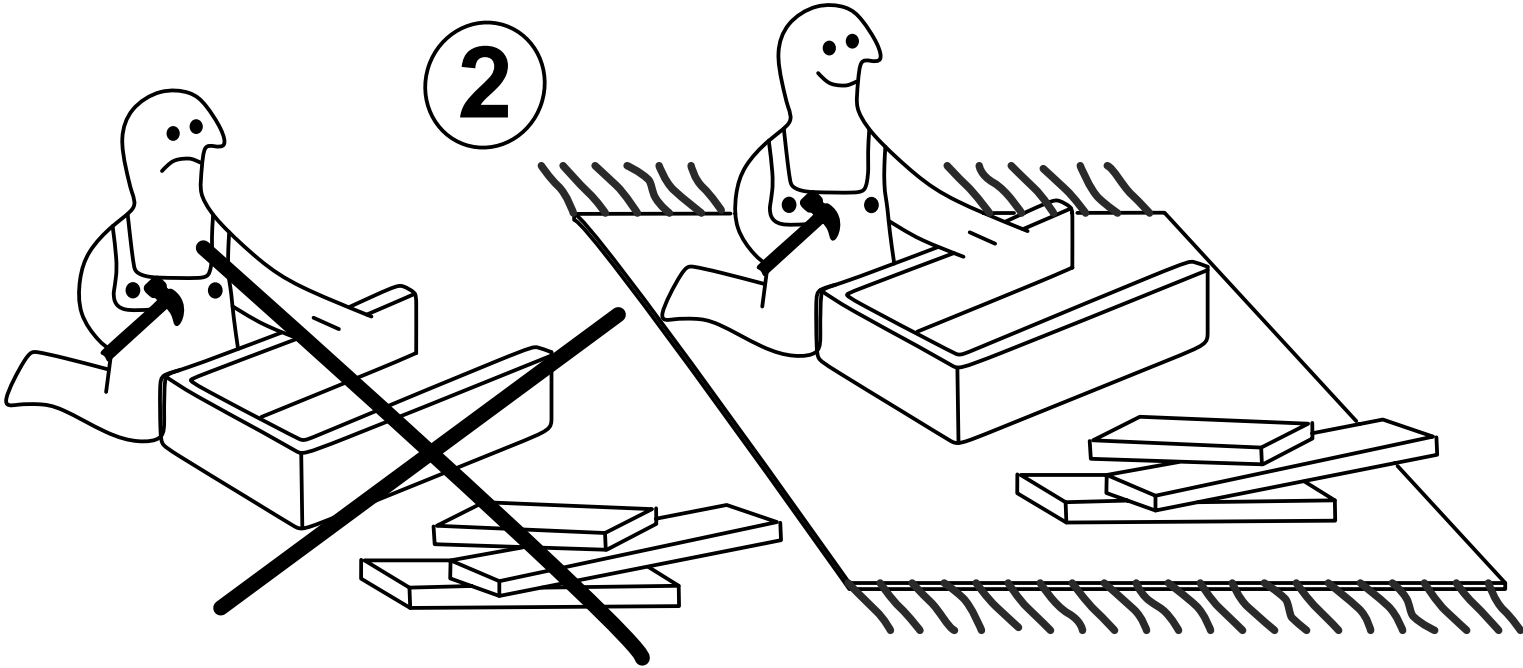


13-IZ-20

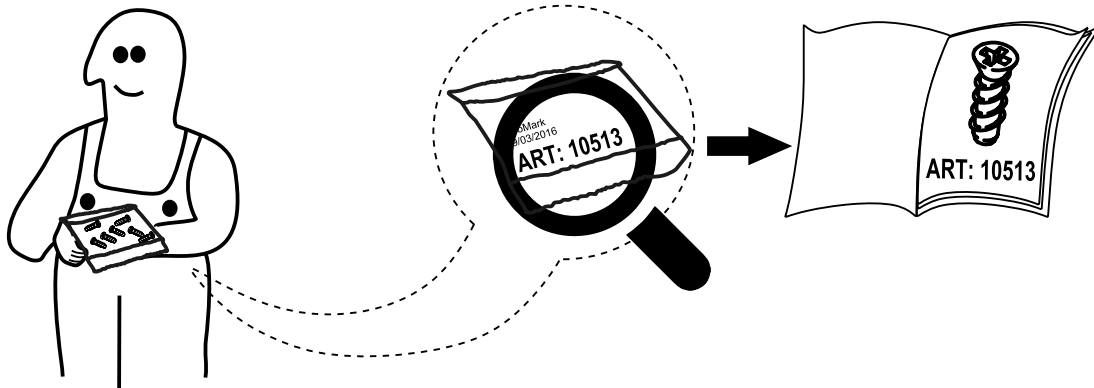
1



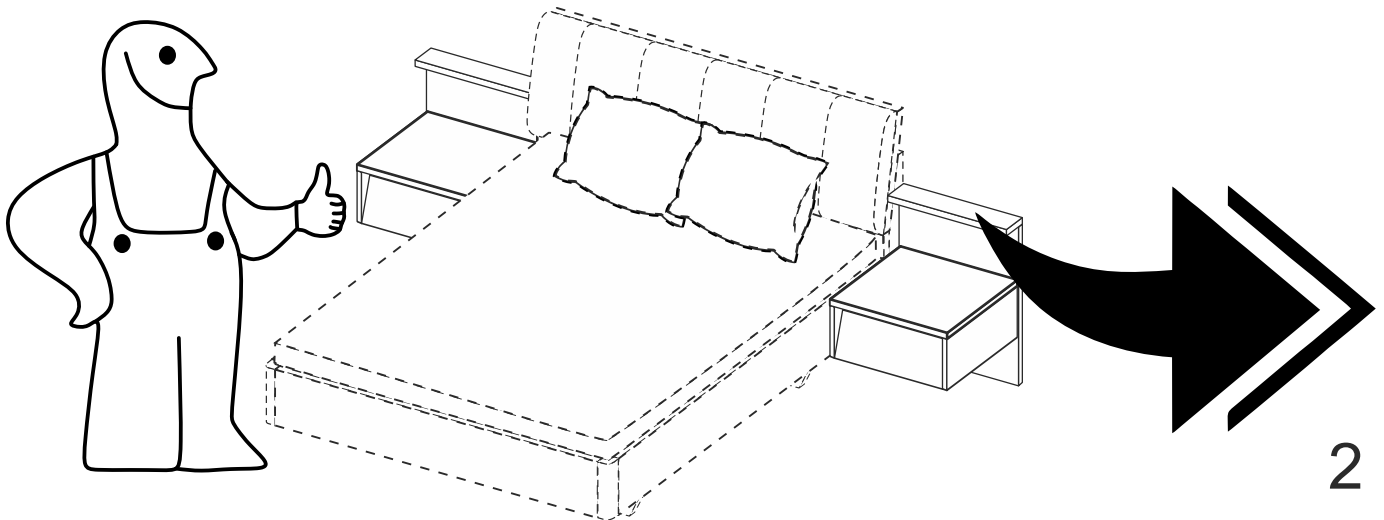
2

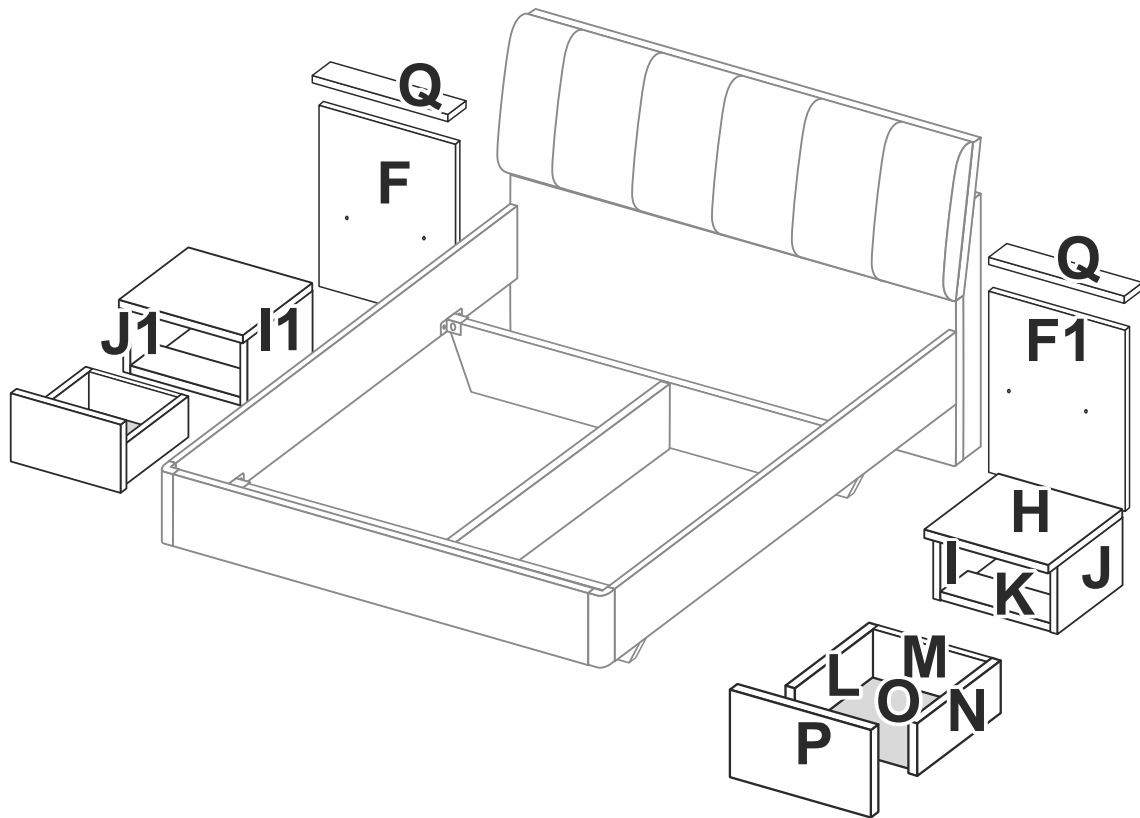


3

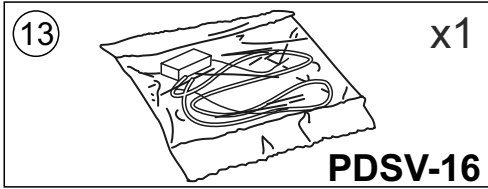
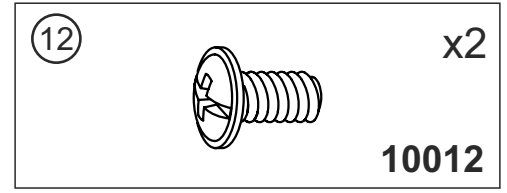
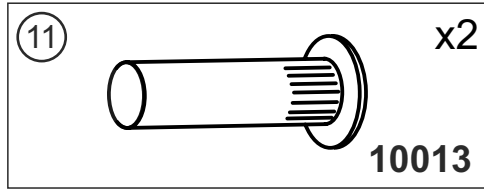
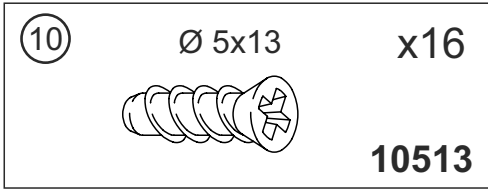
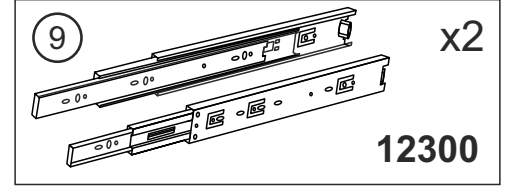
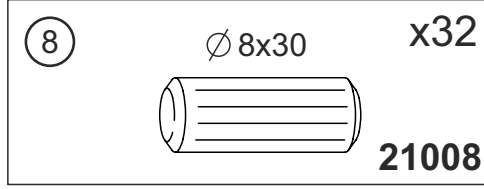
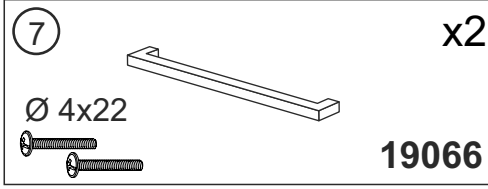
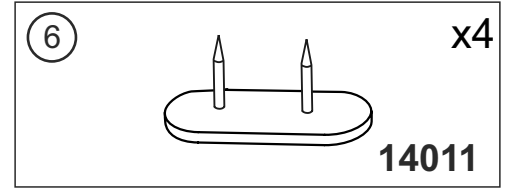
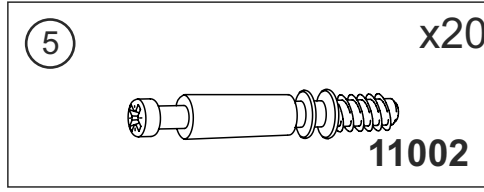
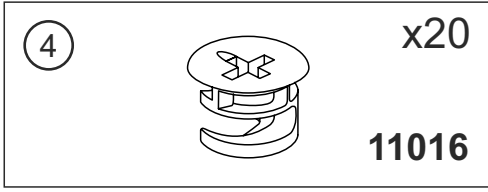
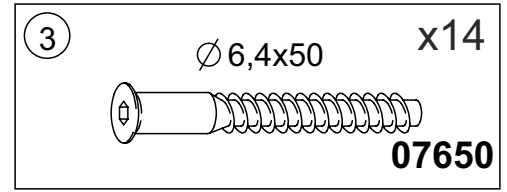
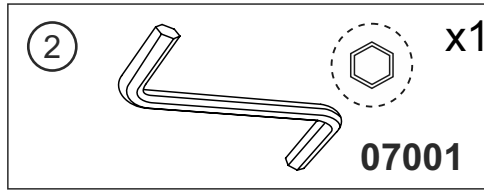
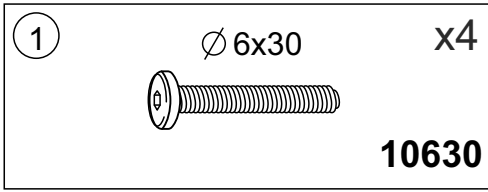


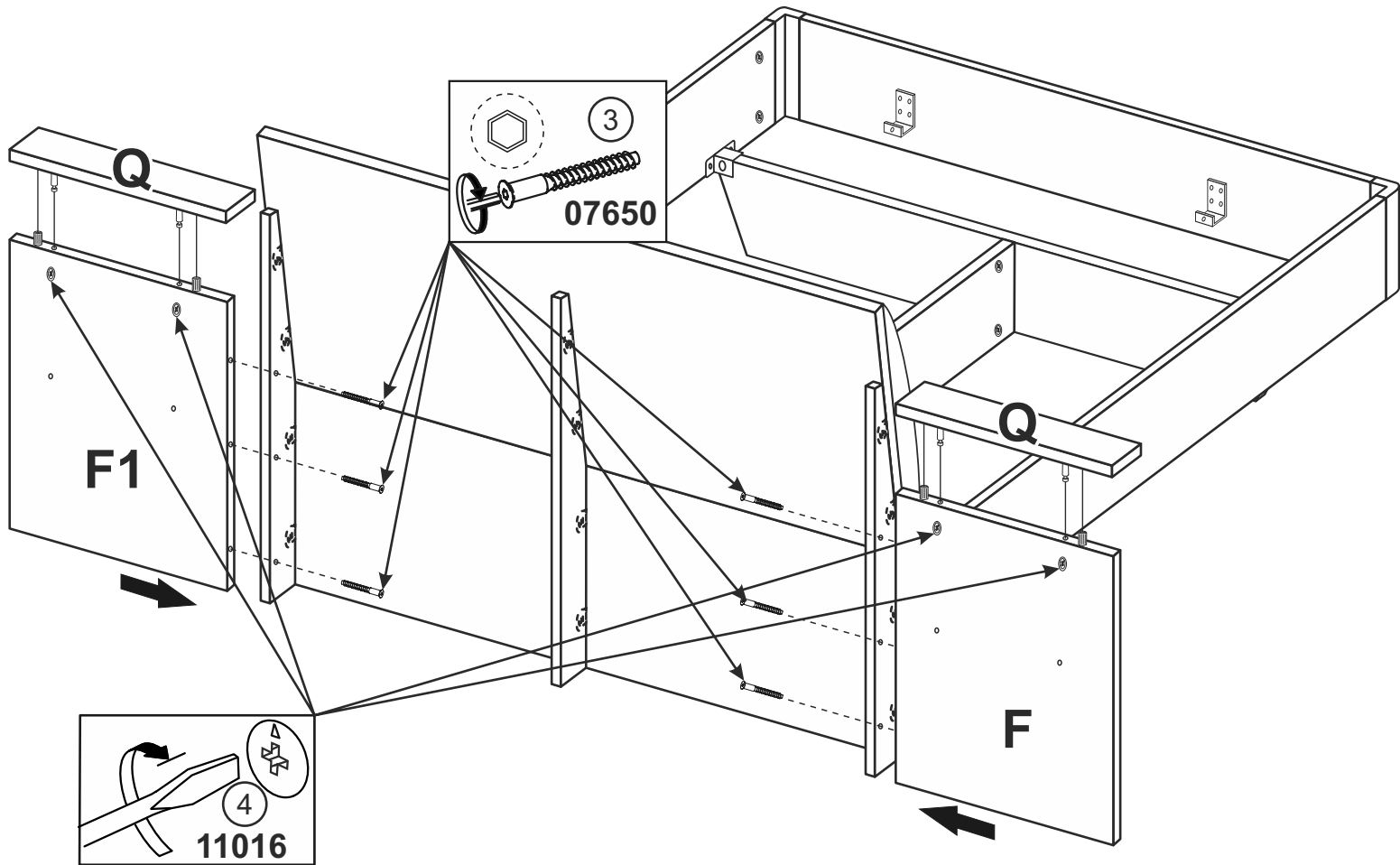
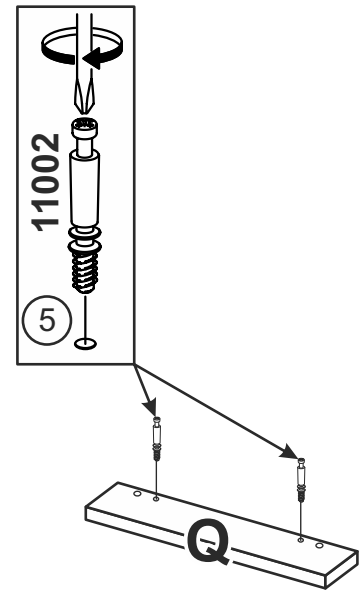
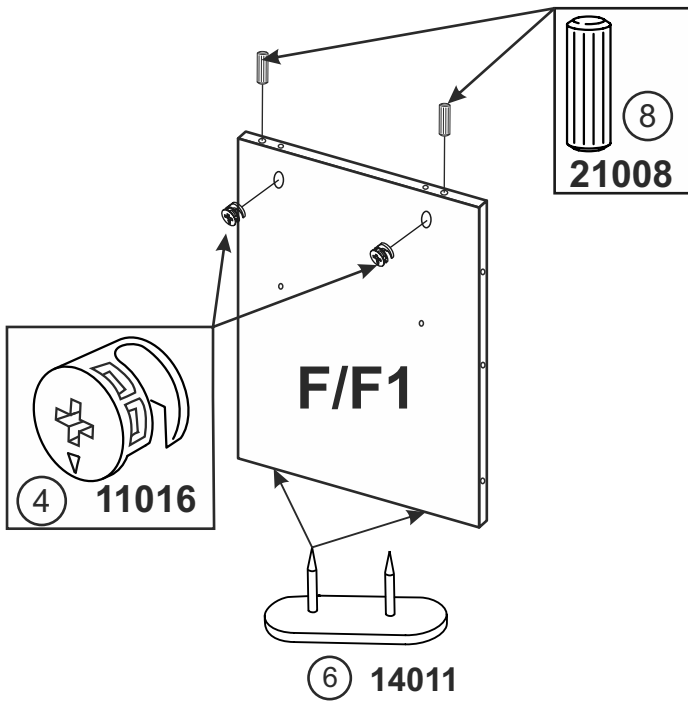
4

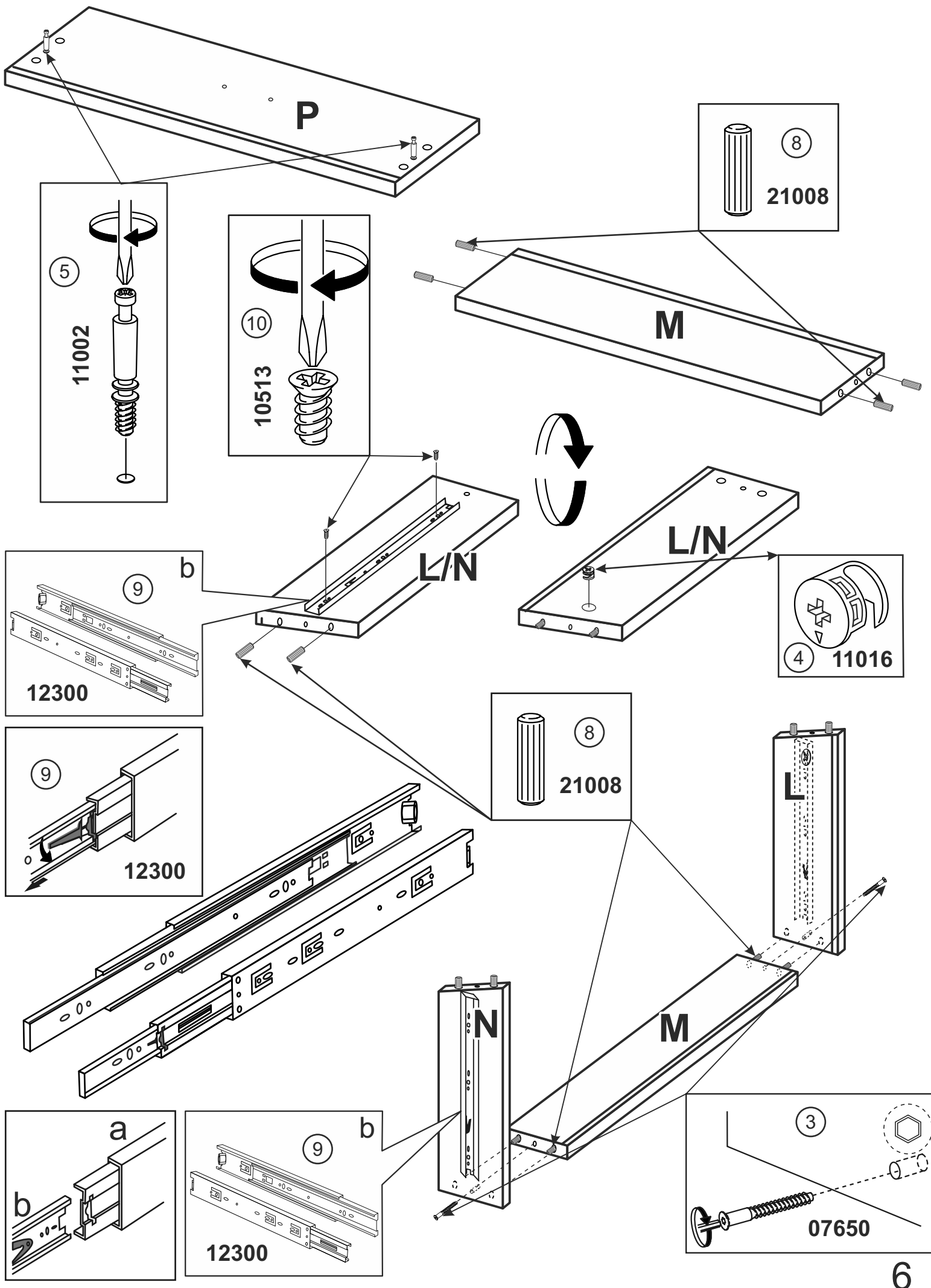


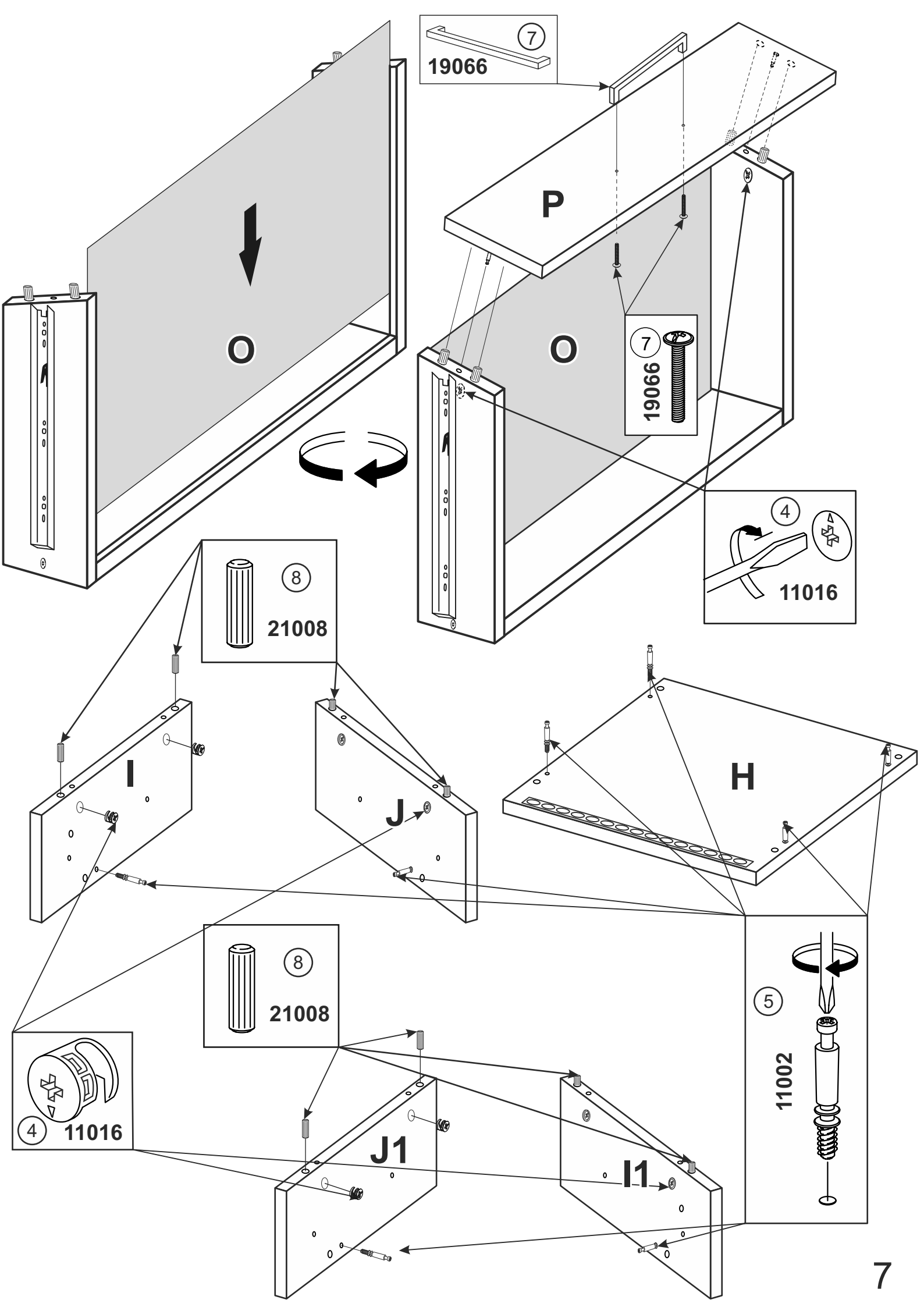


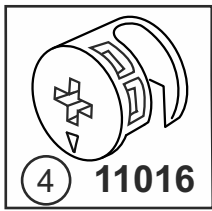
<b>F</b>	-	650	x	546	x	16	-	<b>x</b>	<b>1</b>
<b>F1</b>	-	650	x	546	x	16	-	<b>x</b>	<b>1</b>
<b>G</b>	-	1260	x	270	x	16	-	<b>x</b>	<b>1</b>
<b>H</b>	-	544	x	381	x	16	-	<b>x</b>	<b>2</b>
<b>I/I1</b>	-	192	x	380	x	16	-	<b>x</b>	<b>1</b>
<b>J/J1</b>	-	192	x	380	x	16	-	<b>x</b>	<b>1</b>
<b>K</b>	-	511	x	100	x	16	-	<b>x</b>	<b>2</b>
<b>L</b>	-	330	x	130	x	16	-	<b>x</b>	<b>2</b>
<b>M</b>	-	453	x	130	x	16	-	<b>x</b>	<b>2</b>
<b>N</b>	-	330	x	130	x	16	-	<b>x</b>	<b>2</b>
<b>O</b>	-	465	x	323	x	3	-	<b>x</b>	<b>2</b>
<b>P</b>	-	505	x	181	x	16	-	<b>x</b>	<b>2</b>
<b>Q</b>	-	546	x	110	x	16	-	<b>x</b>	<b>2</b>



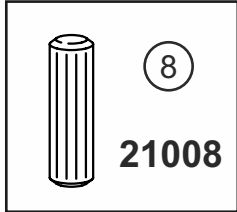






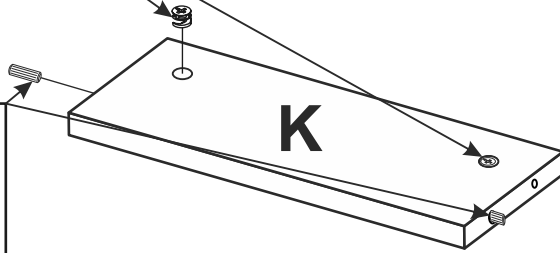


4 11016

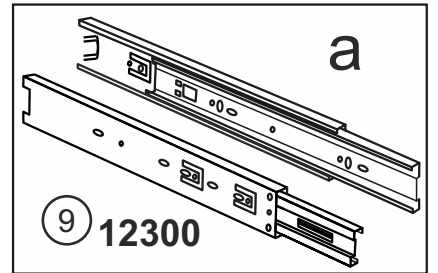
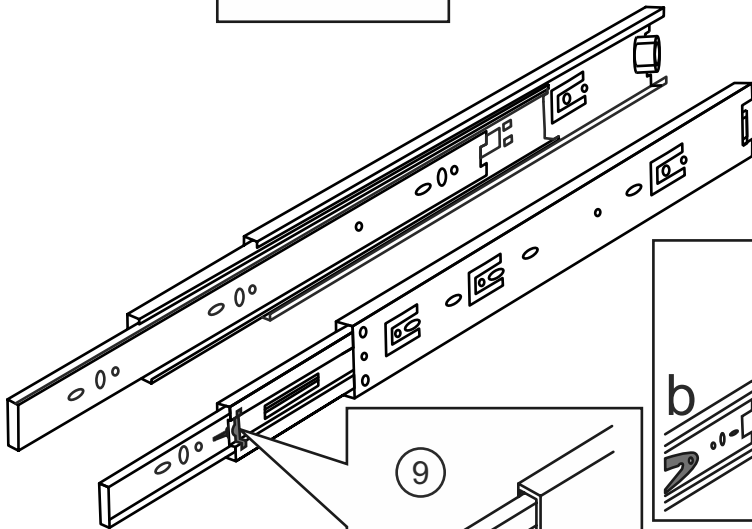


8

21008

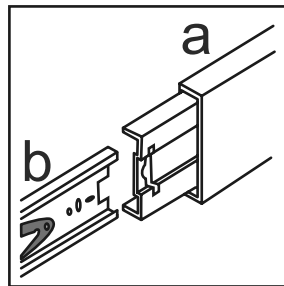


K



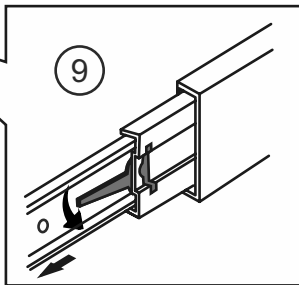
a

9 12300

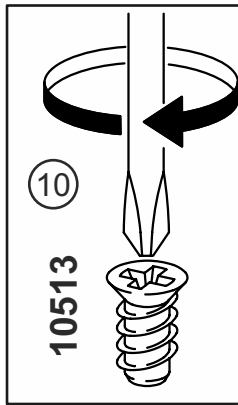


a

b

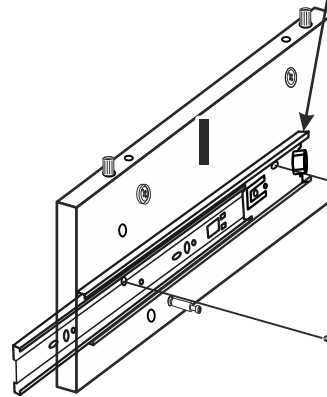


9

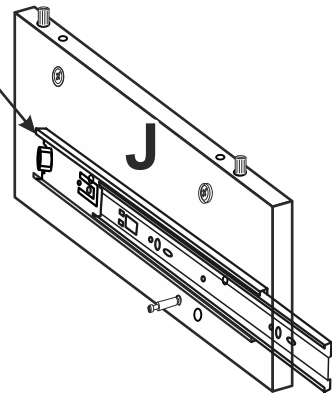


10

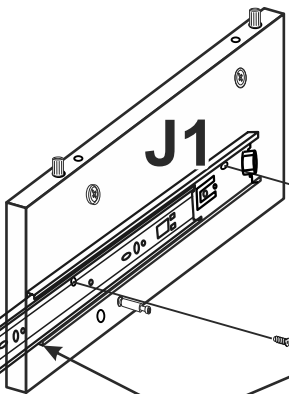
10513



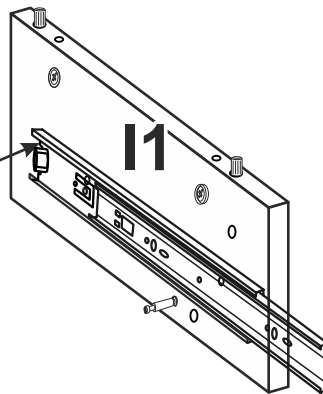
I



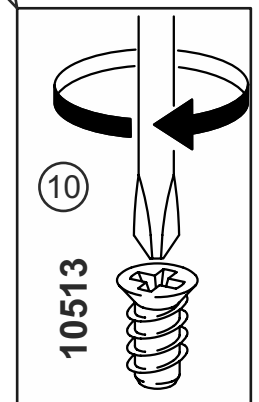
J



J1

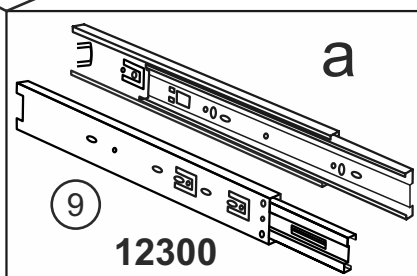


I1



10

10513

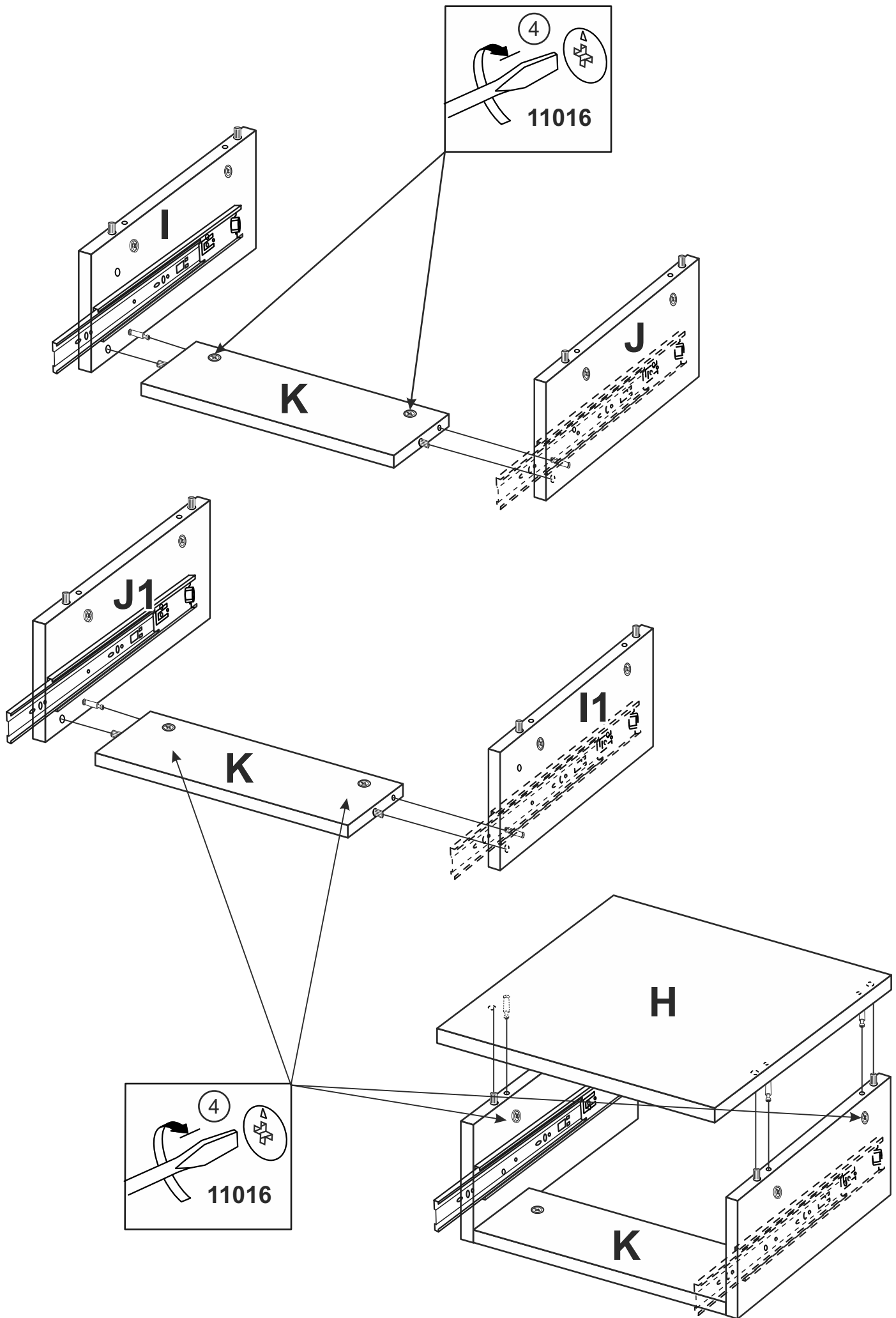


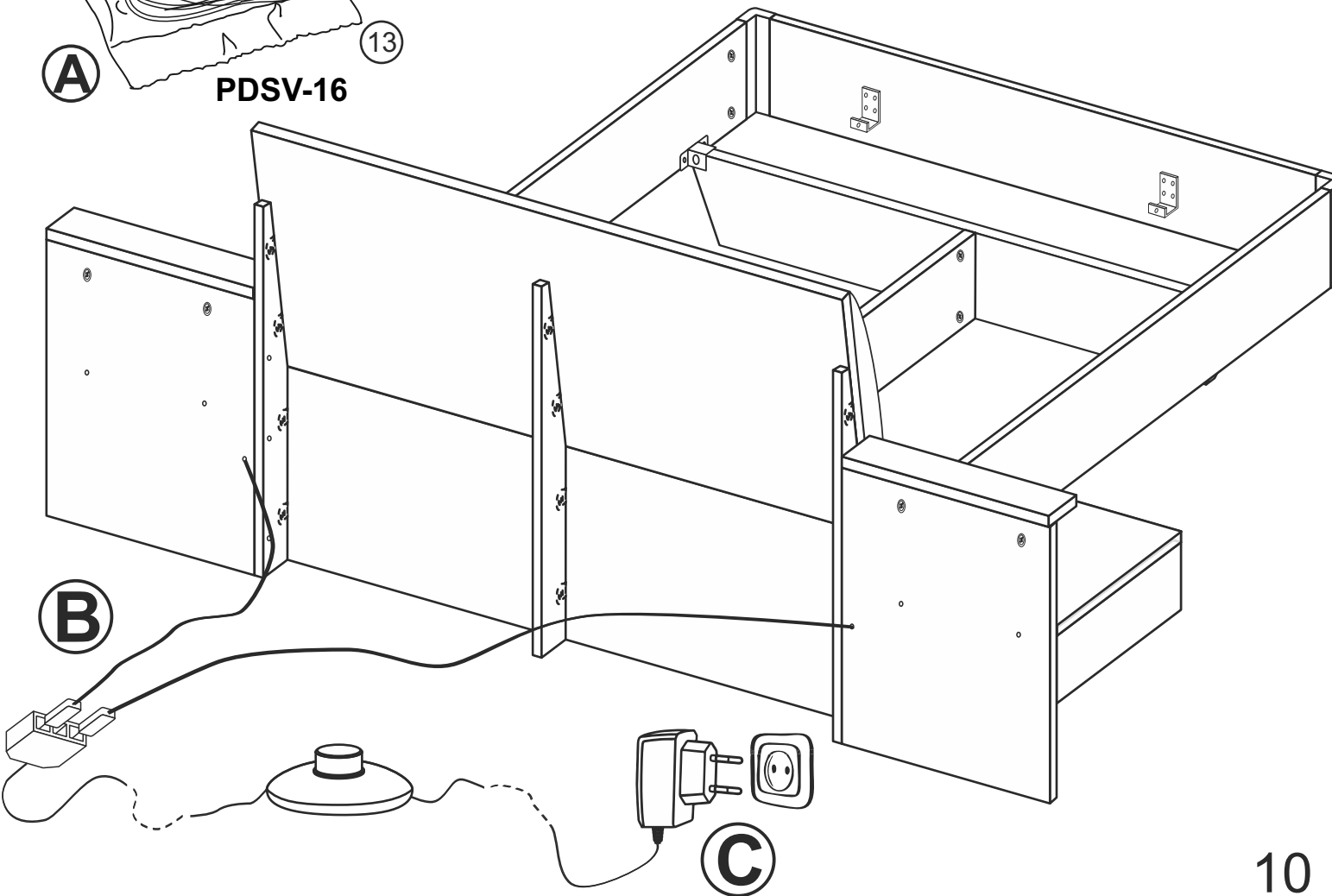
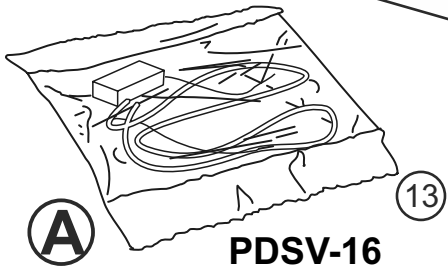
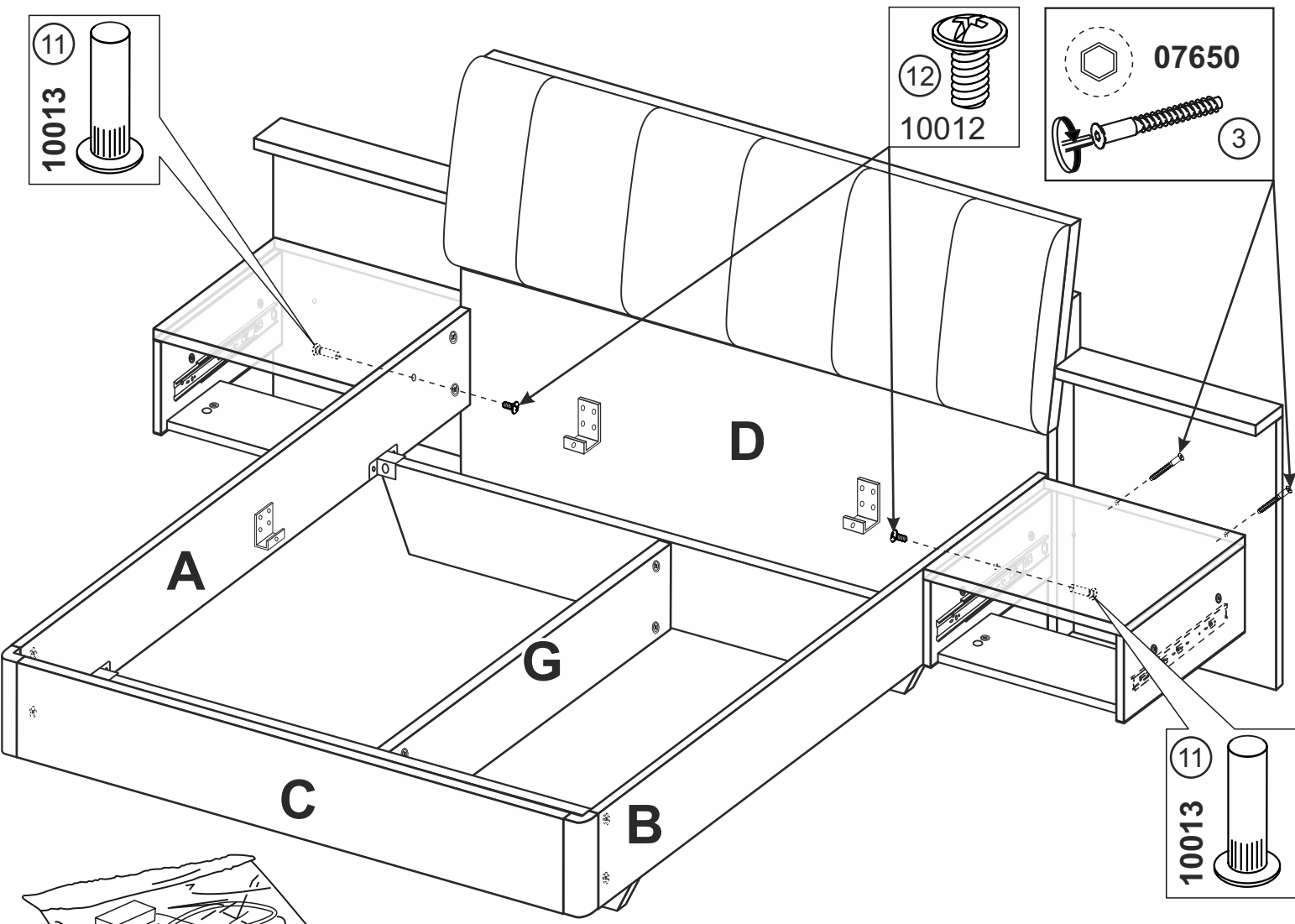
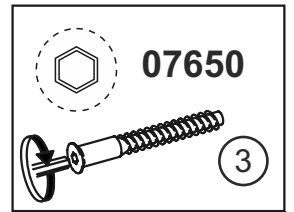
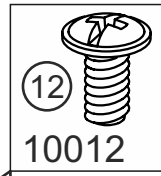
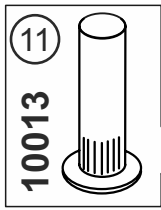
a

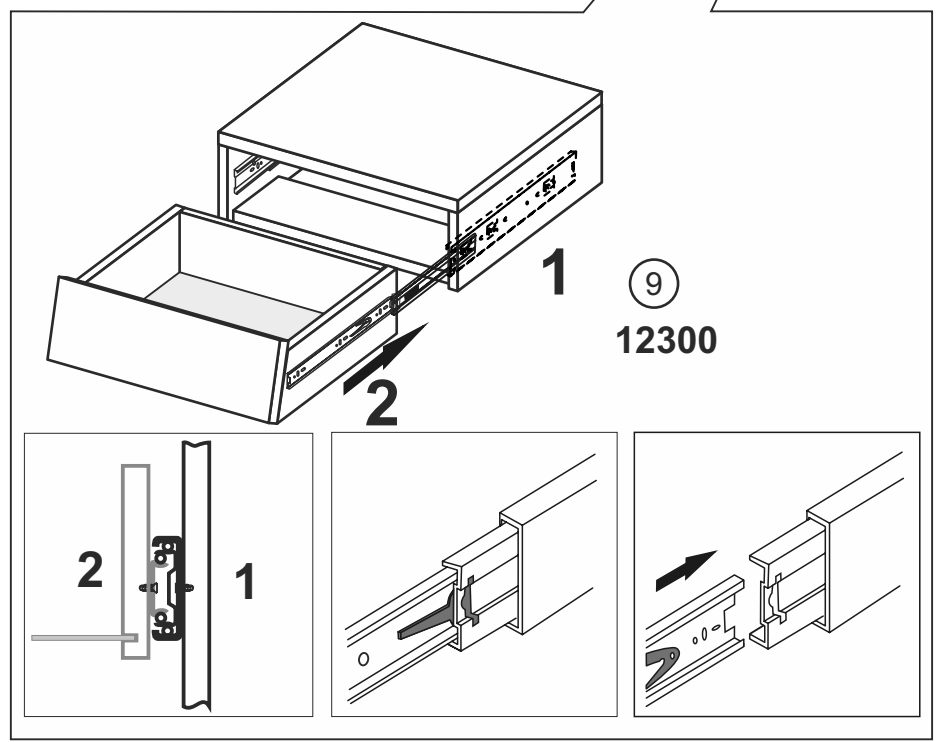
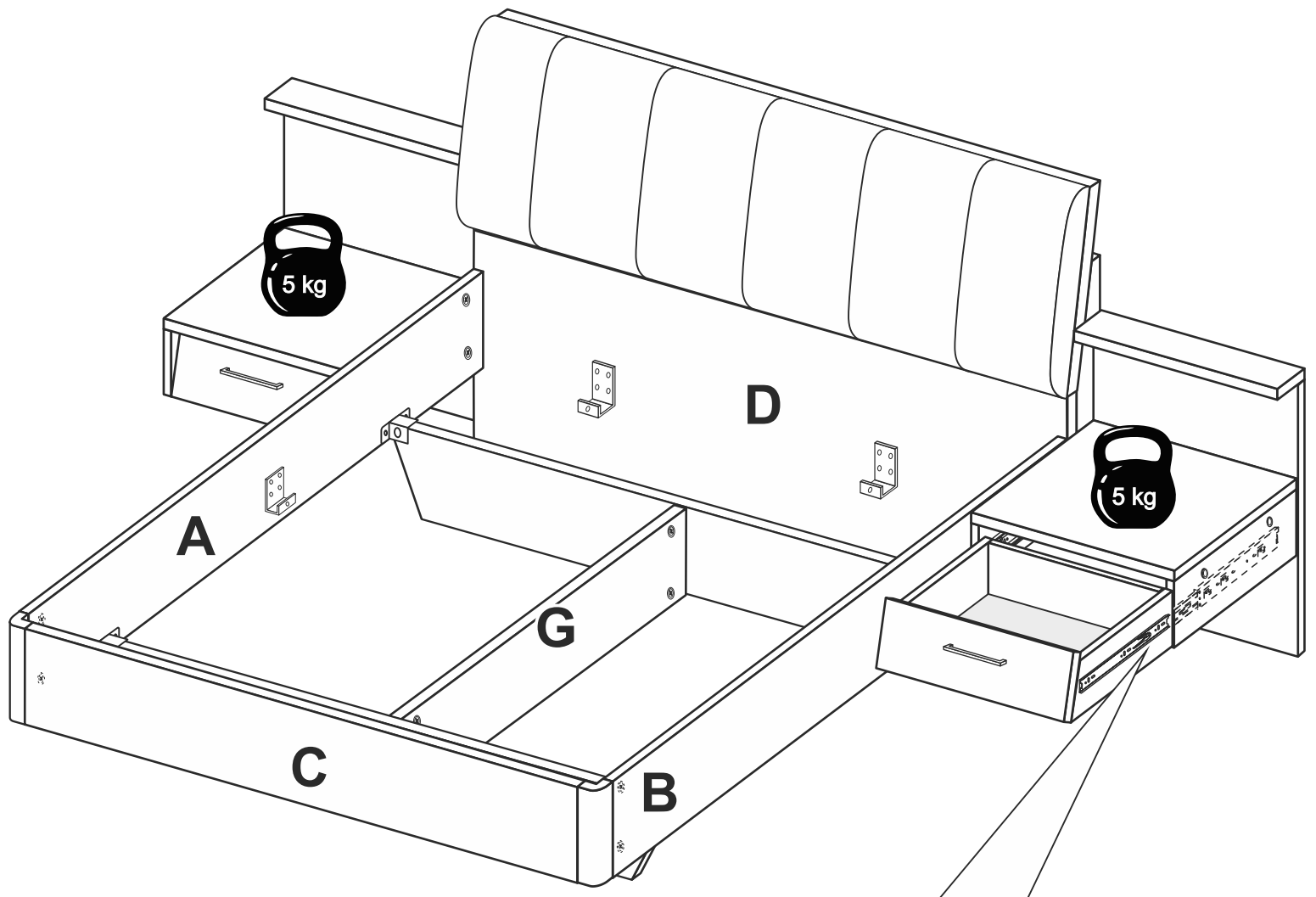
9

12300









Меблі побутові  
**Тумба Підвісна 1шх Ліжка 1,6 / 1,8 Нікі**

ГОСТ 16371-93

Дата виготовлення « \_\_\_\_ » \_\_\_\_\_ 202 \_ р.

Виробник:

ТзОВ «Миро-Марк»

77310 Україна, м.Калуш, вул.Орлика, 2А



Відрізати і закріпити на задню частину

Лінія відрізу

### РЕКОМЕНДАЦІЇ ЩОДО СКЛАДАННЯ

1. Дерев'яні шканти змастити клеєм ПВА (для міцності).
2. Деталі, в які забиваються шканти, повинні всією площиною лежати на рівній твердій підлозі. Забивати обережно, щоб не виламати ДСП з іншого боку.
3. До закріплення ДВП задніх стінок шаф, пеналів і дна ящиків обов'язково перевірити рівність діагоналей.
4. Готовий виріб в кімнаті виставити по рівню.

### ГАРАНТІЇ ВИРОБНИКА

1. Меблі виготовлені з сировини, що відповідає ГОСТу 16371-93.
2. При дотриманні правил експлуатації меблів - гарантійний термін становить 1 рік з дня покупки.
3. За механічні пошкодження виробник відповідальності не несе.