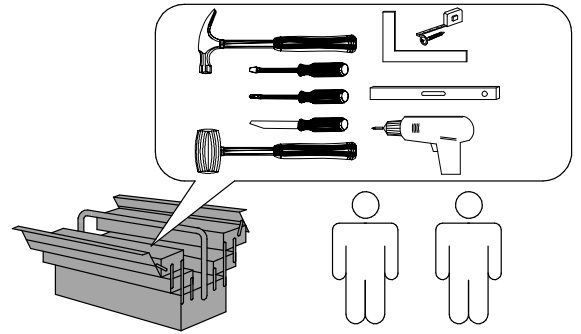
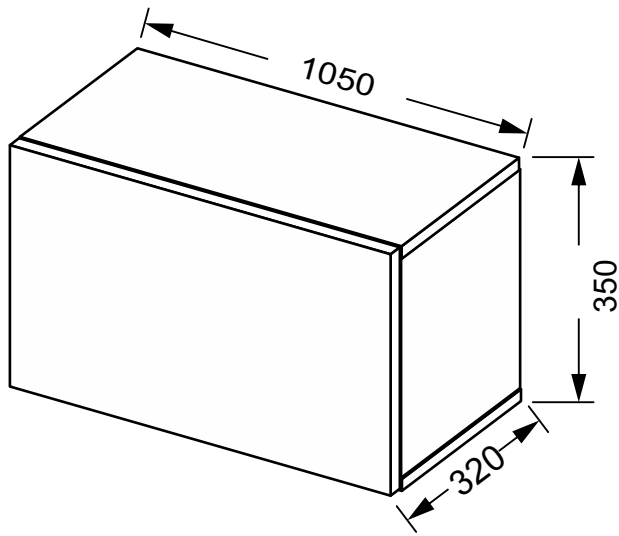
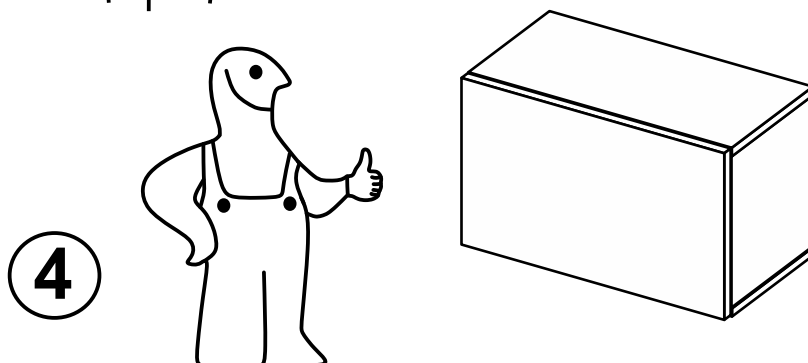
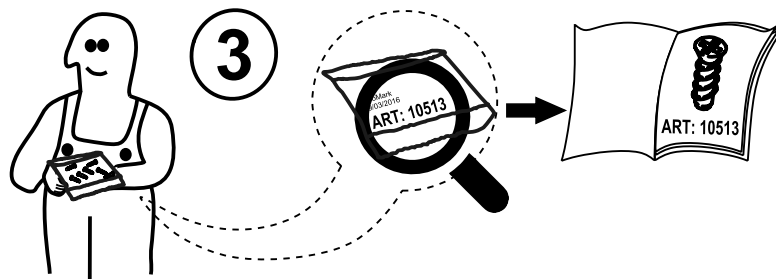
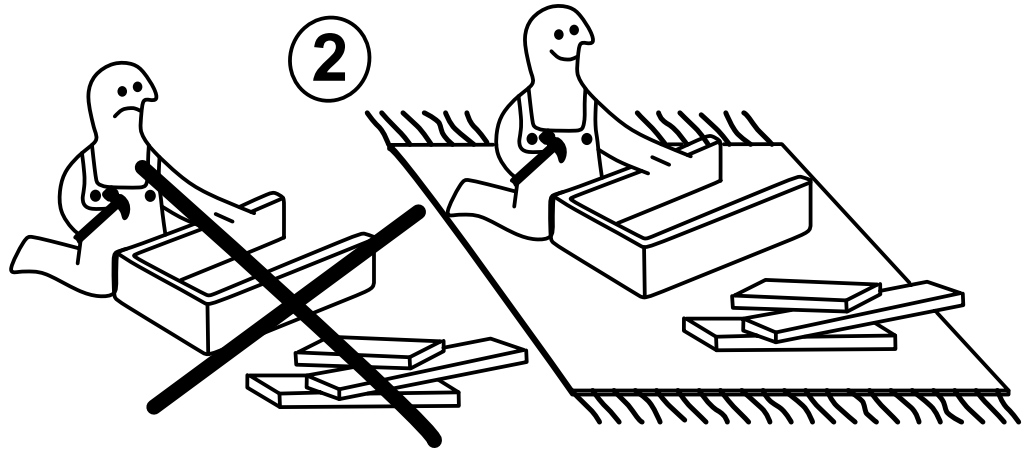
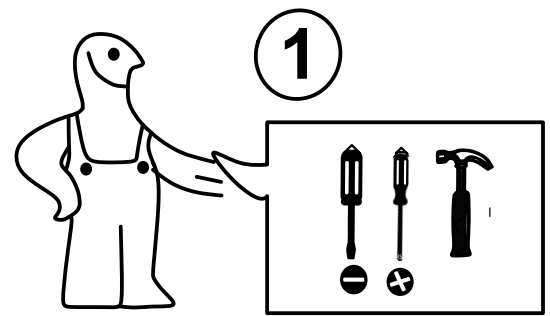




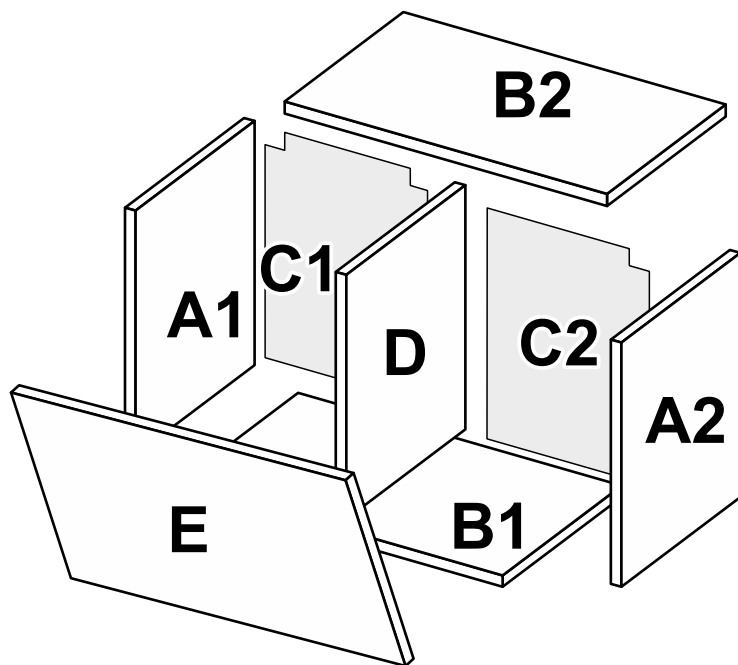
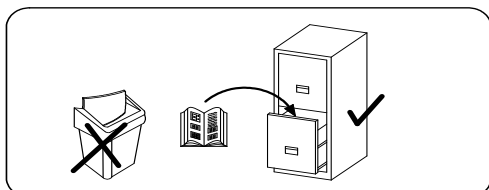
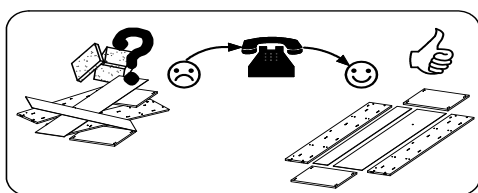
# BOX-32



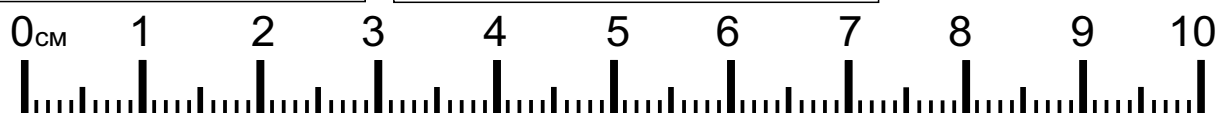
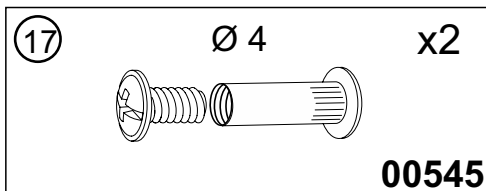
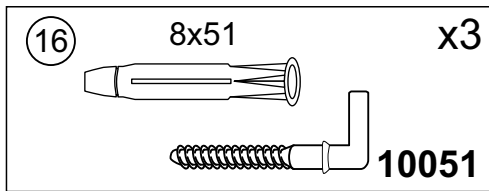
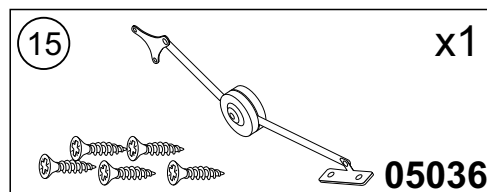
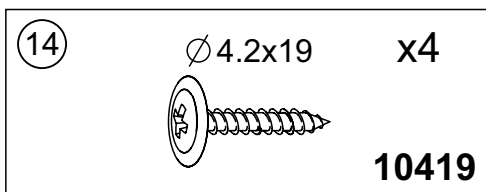
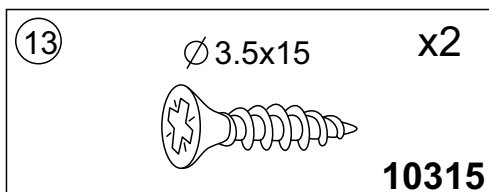
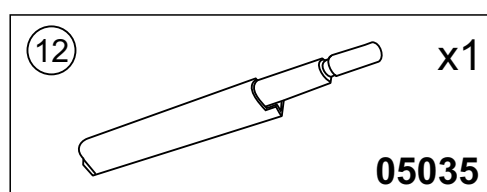
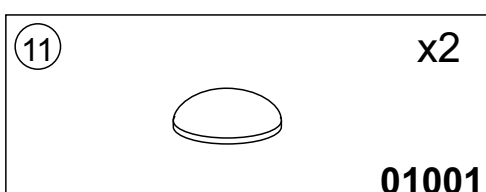
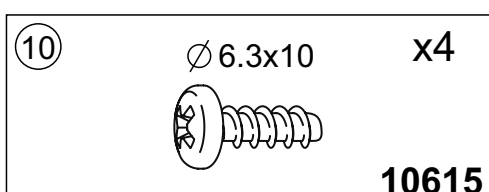
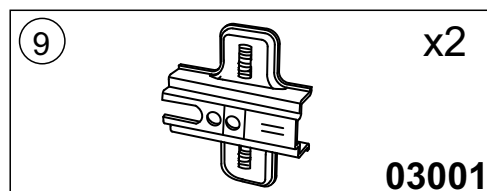
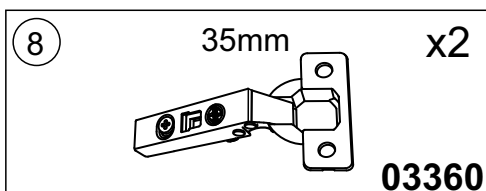
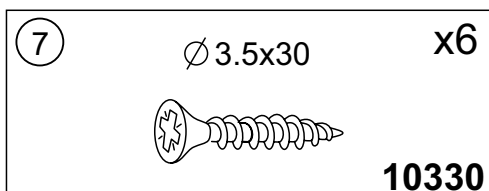
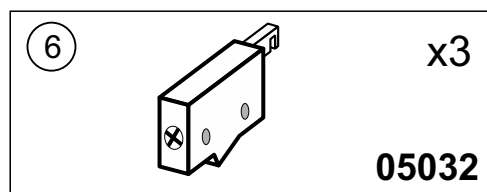
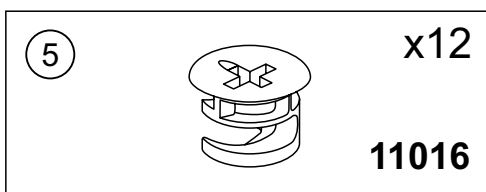
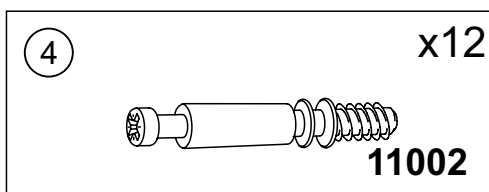
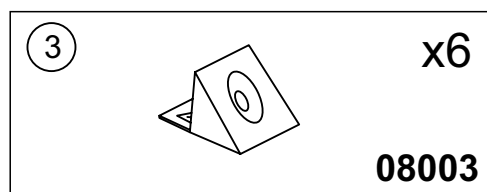
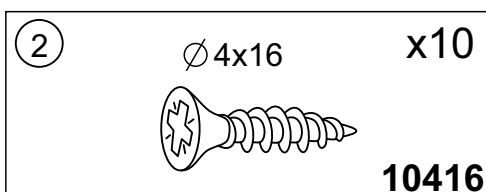
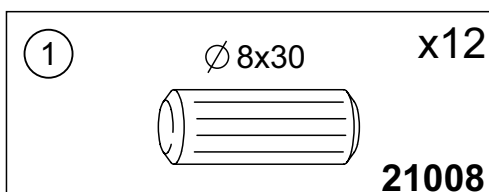
**MiroMark**  
Furniture enterprise

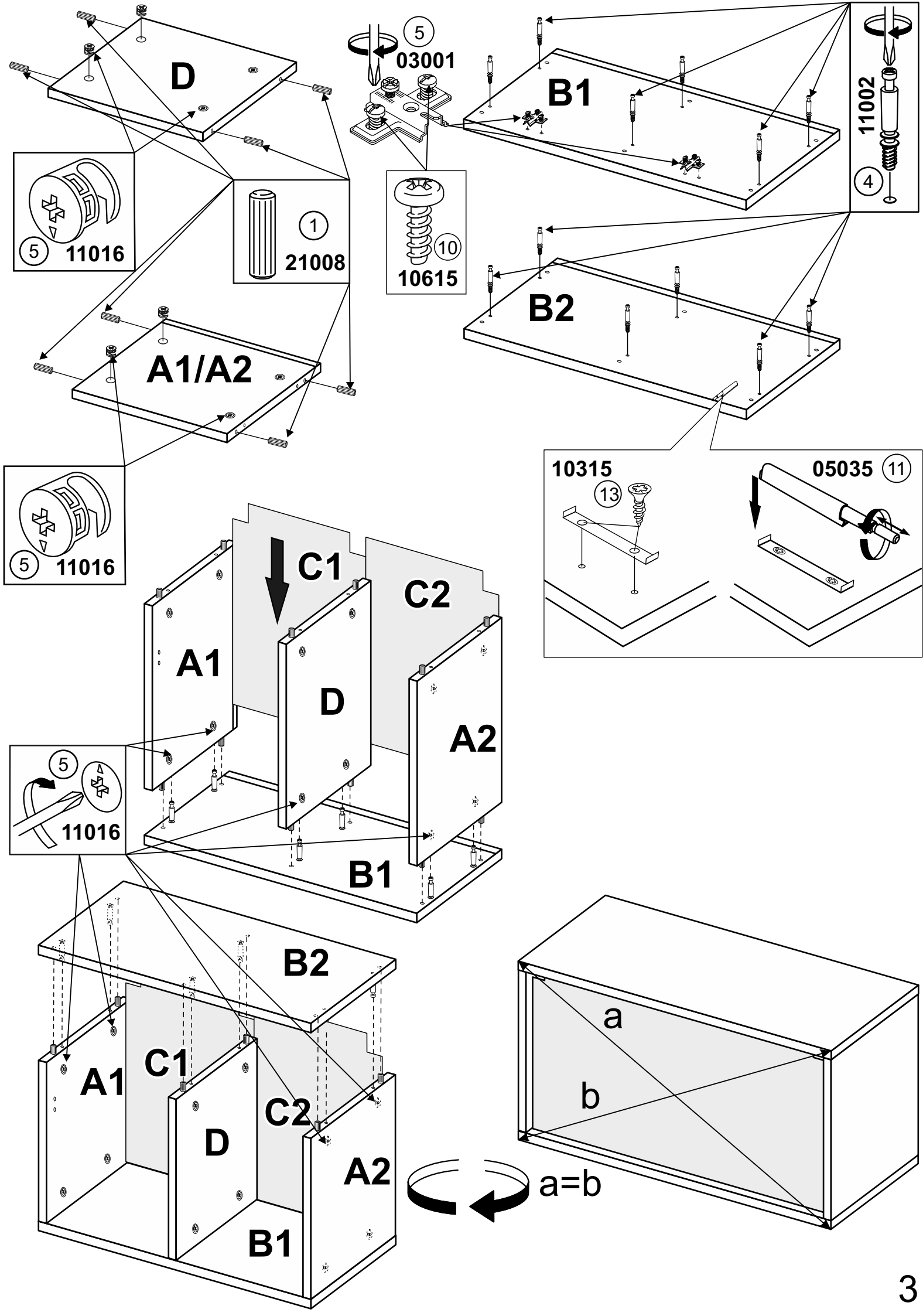


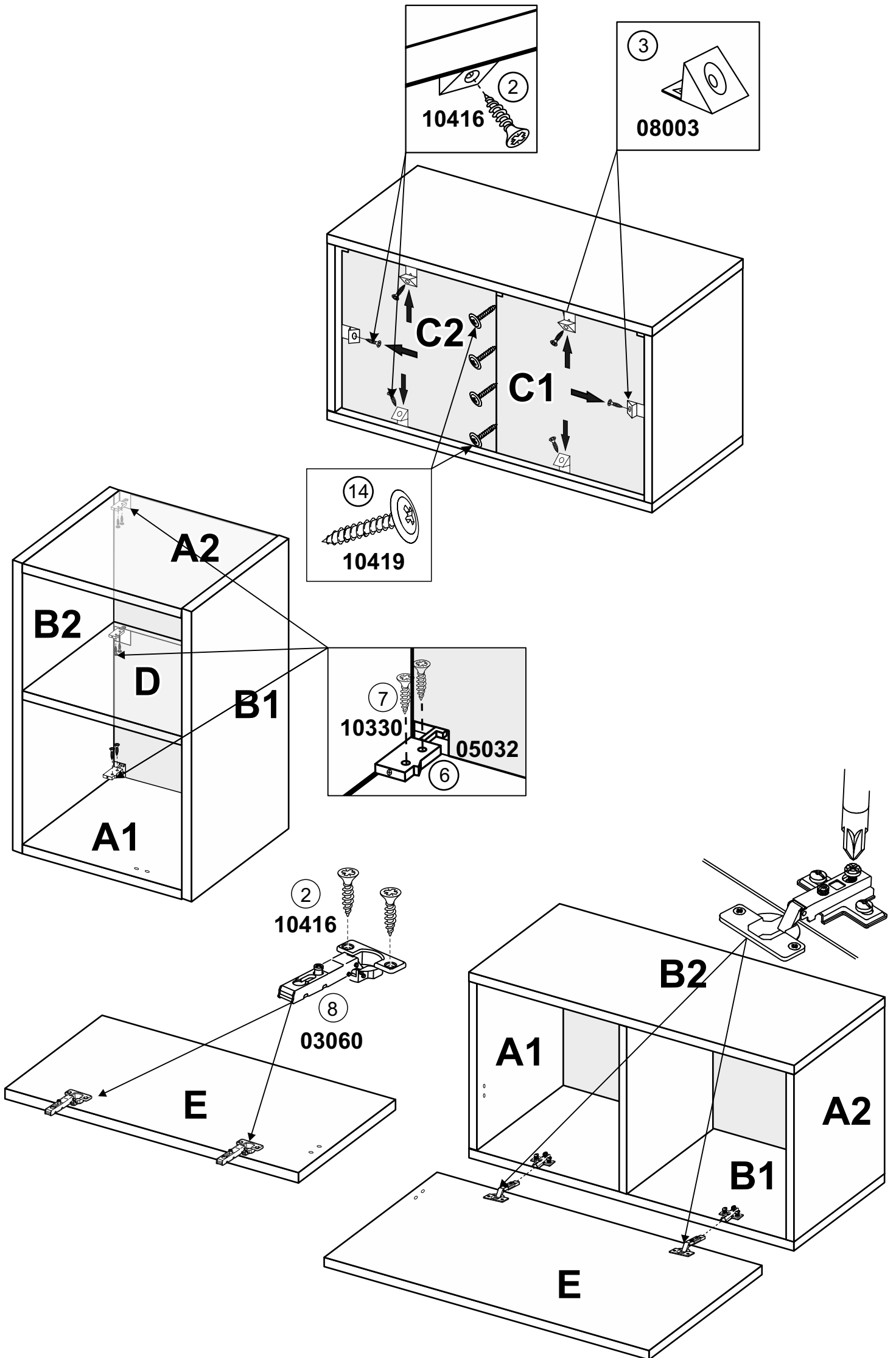
BX-32-WB/BL

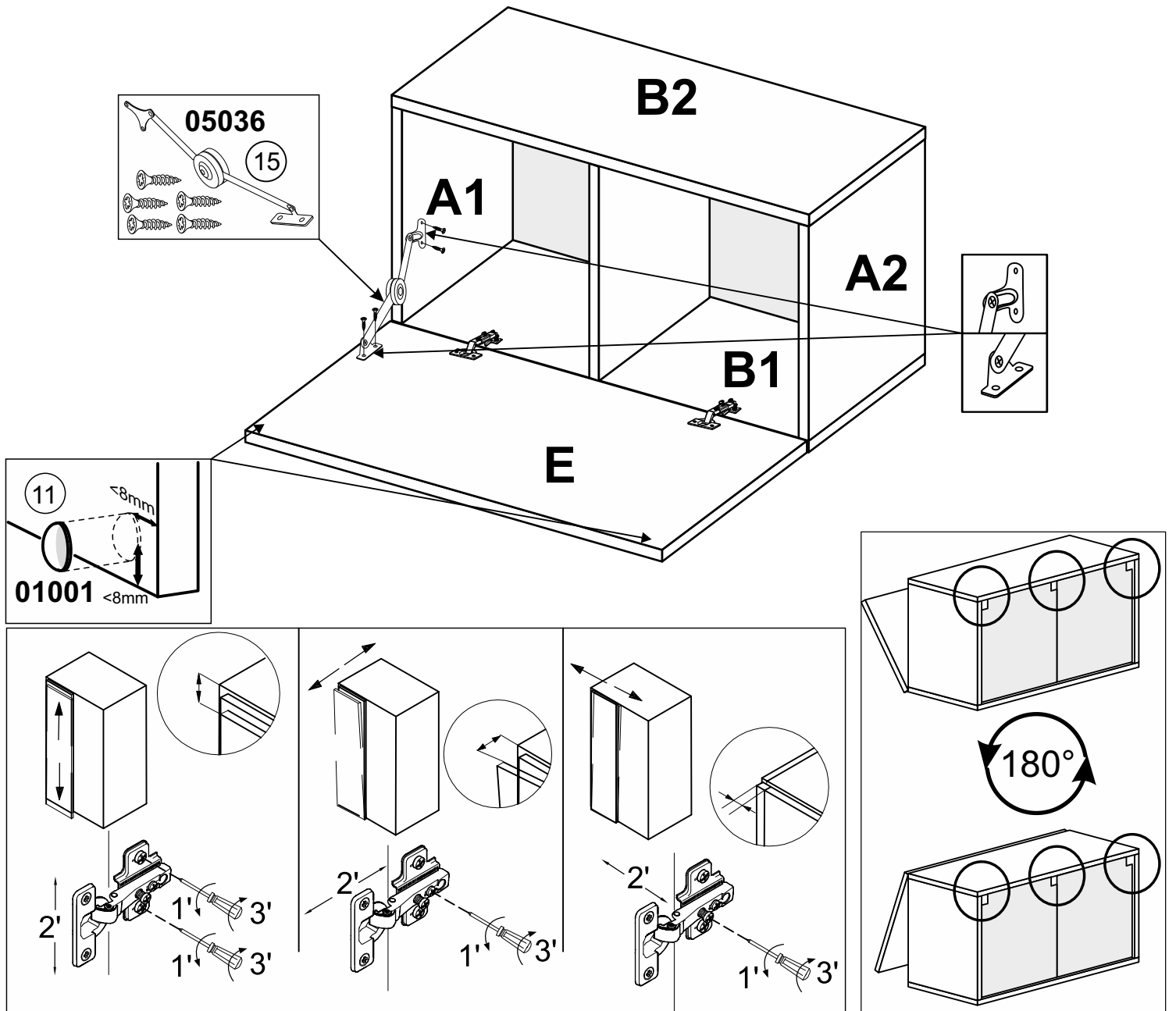


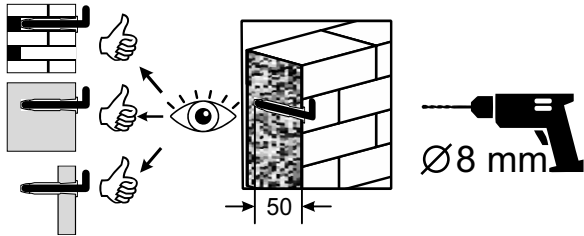
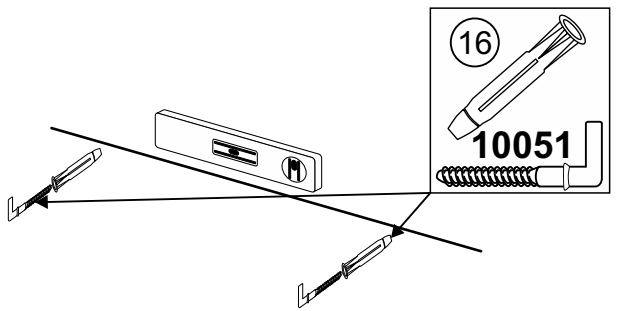
- A1** - 318 x 300 x 16 - x 1
- A2** - 318 x 300 x 16 - x 1
- B1** - 1050 x 300 x 16 - x 1
- B2** - 1050 x 300 x 16 - x 1
- C1** - 514 x 330 x 3 - x 1
- C2** - 514 x 330 x 3 - x 1
- D** - 318 x 286 x 16 - x 1
- E** - 1046 x 346 x 16 - x 1





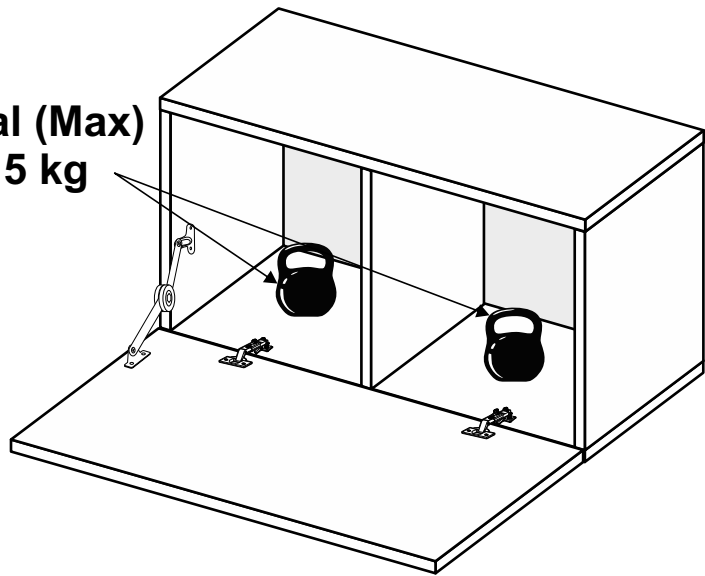




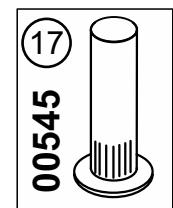
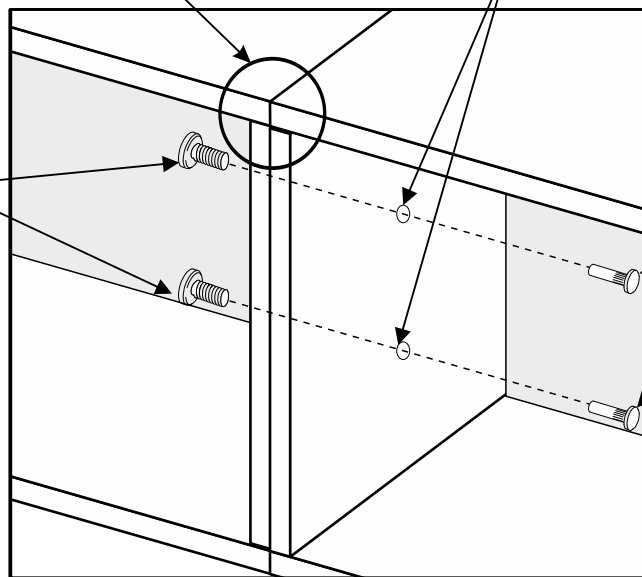
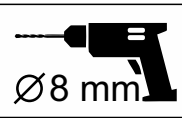


**Увага!**  
**Warning!**

**Total (Max)**  
**15 kg**



**Recommend:**



Меблі побутові  
**Секція «ВОХ-32»**

ГОСТ 16371-93

Дата виготовлення « \_\_\_\_ » \_\_\_\_\_ 202 \_ р.

Виробник:

ТзОВ «Миро-Марк»

77310 Україна, м.Калуш, вул.Орлика, 2А

[www.miromark.com.ua](http://www.miromark.com.ua)



Відрізати і закріпити на задню частину

Лінія відрізу



### РЕКОМЕНДАЦІЇ ЩОДО СКЛАДАННЯ

1. Дерев'яні шканти змастити клеєм ПВА (для міцності).
2. Деталі, в які забиваються шканти, повинні всією площиною лежати на рівній твердій підлозі. Забивати обережно, щоб не виламати ДСП з іншого боку.
3. До закріплення ДВП задніх стінок шаф, пеналів і дна ящиків обов'язково перевірити рівність діагоналей.
4. Готовий виріб в кімнаті виставити по рівню.

### ГАРАНТІЇ ВИРОБНИКА

1. Меблі виготовлені з сировини, що відповідає ГОСТу 16371-93.
2. При дотриманні правил експлуатації меблів - гарантійний термін становить 1 рік з дня покупки.
3. За механічні пошкодження виробник відповідальності не несе.

