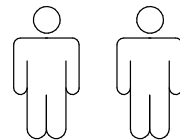
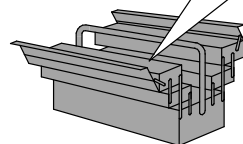
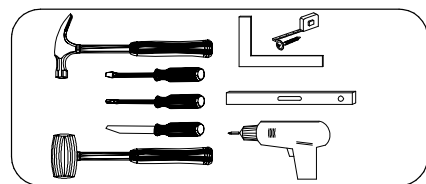
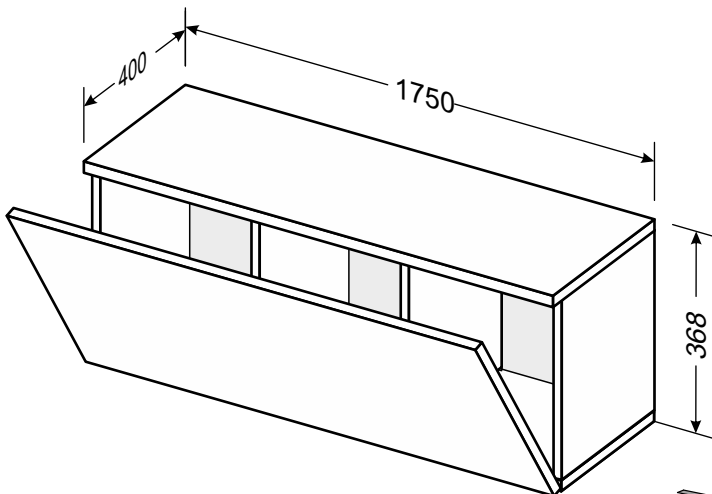
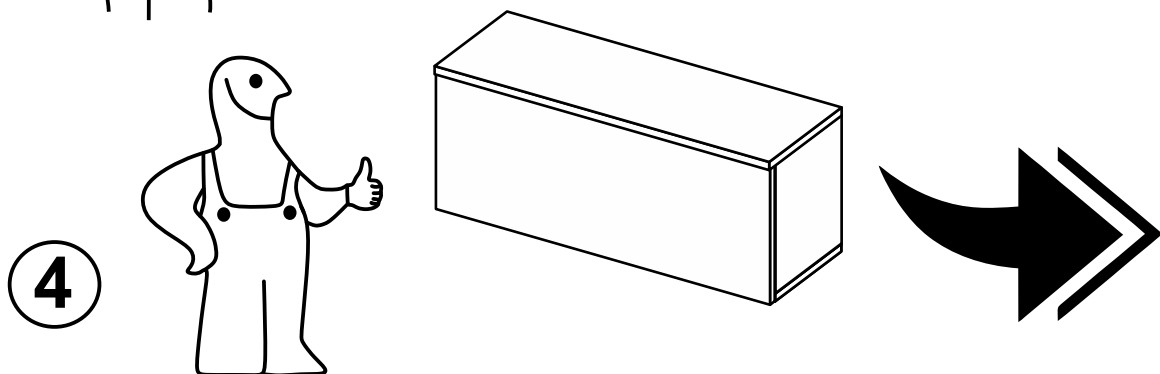
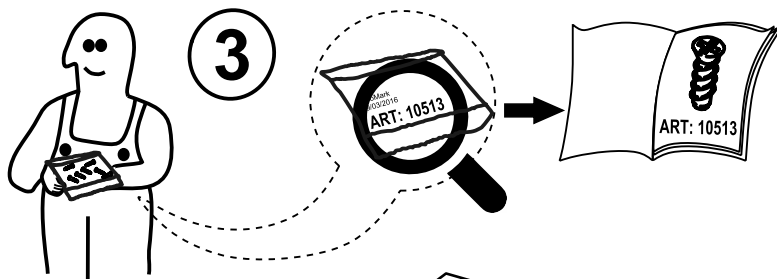
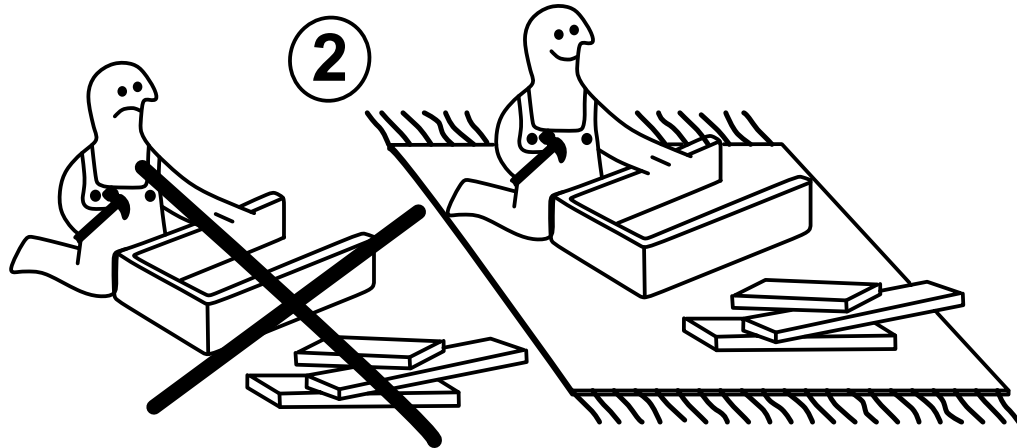
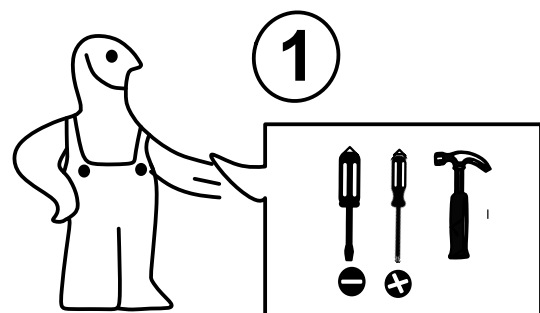


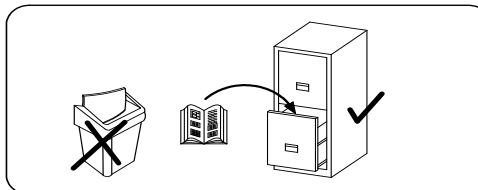
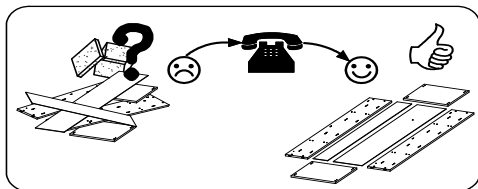
BX-44-WB/BL

BOX-44

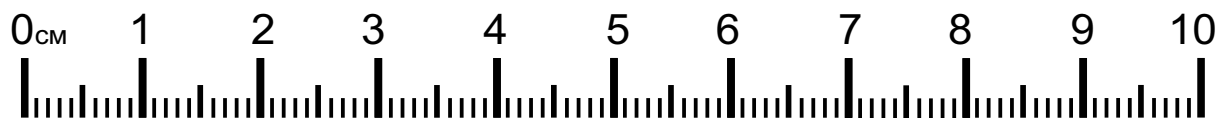
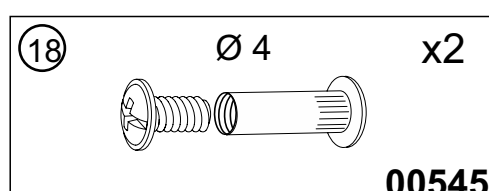
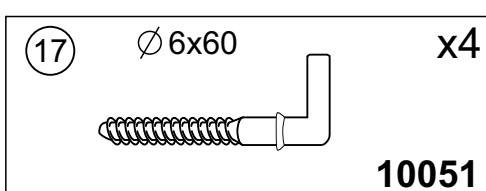
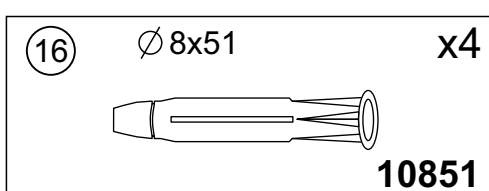
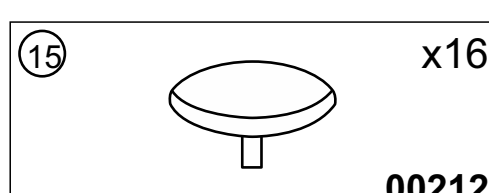
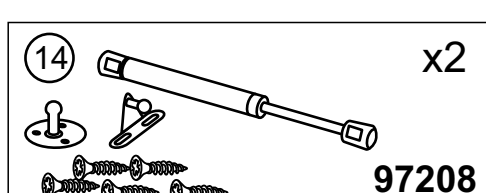
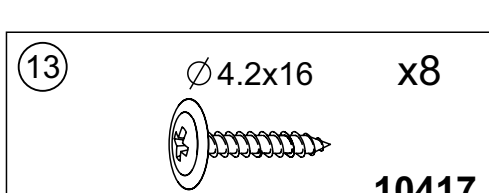
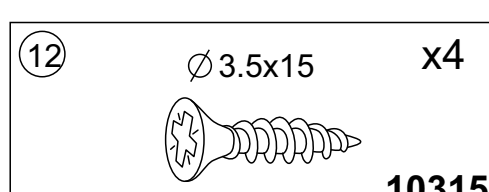
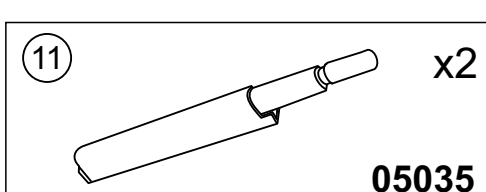
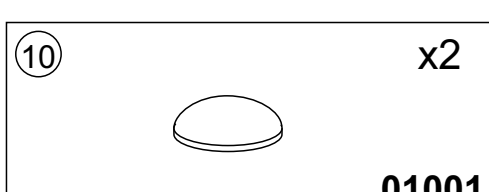
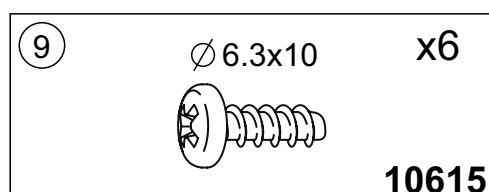
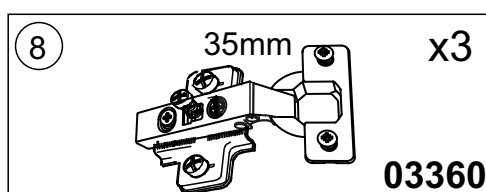
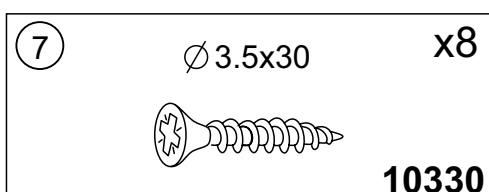
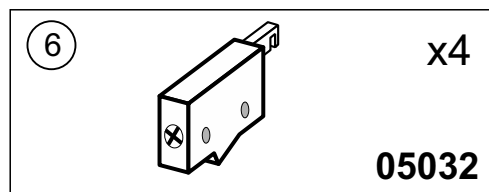
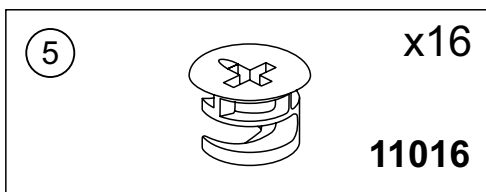
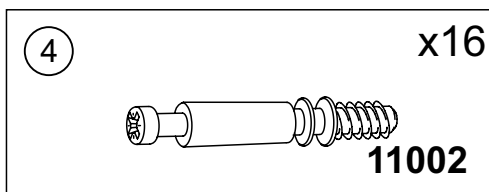
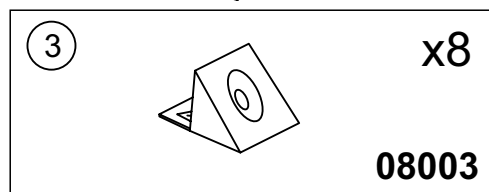
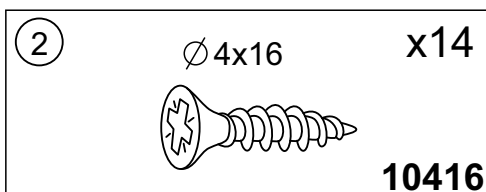
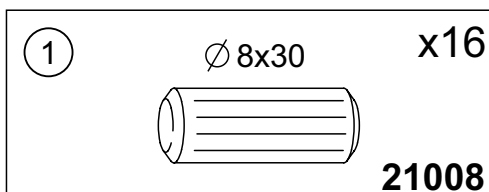
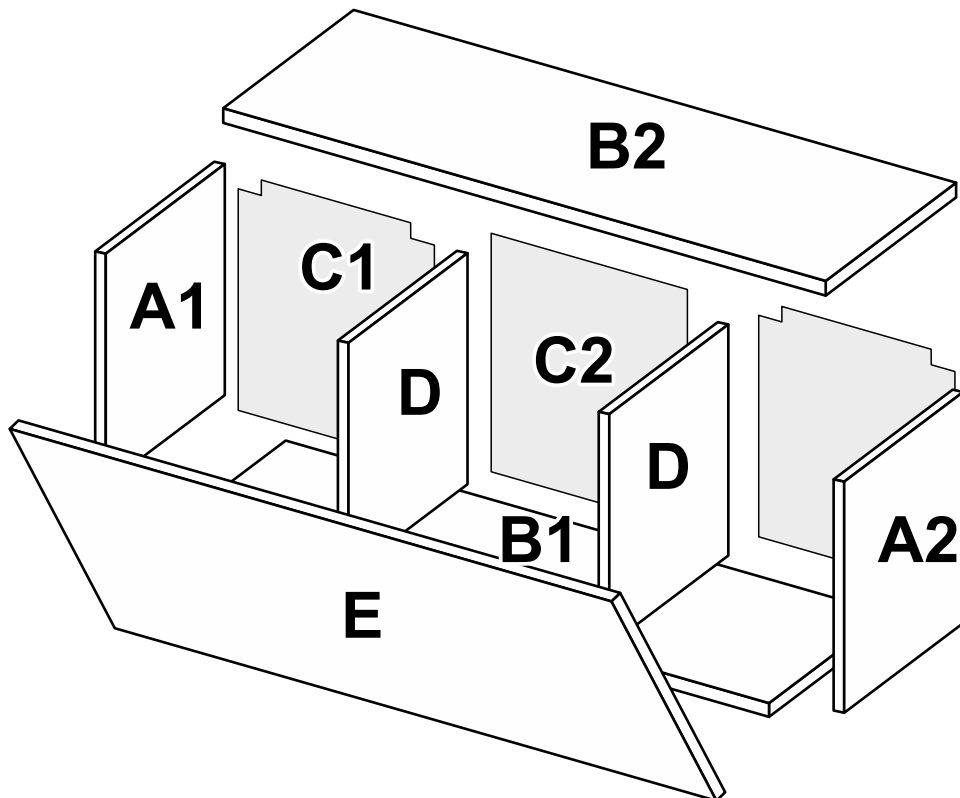


MiroMark
Furniture enterprise

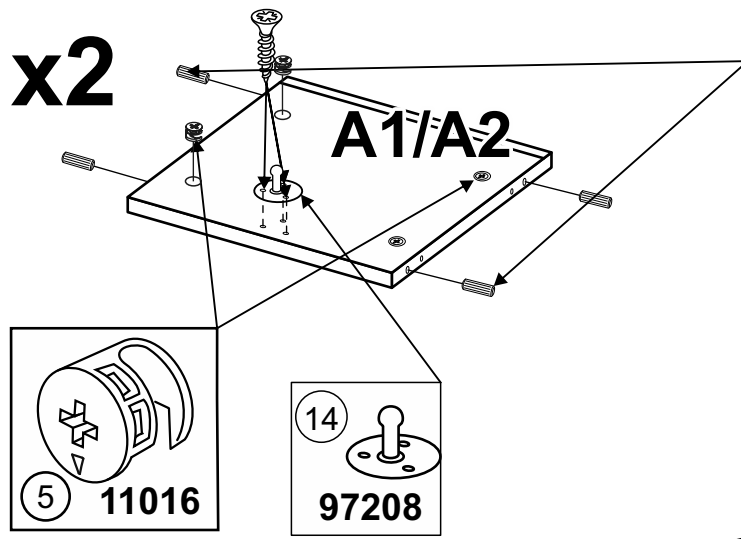




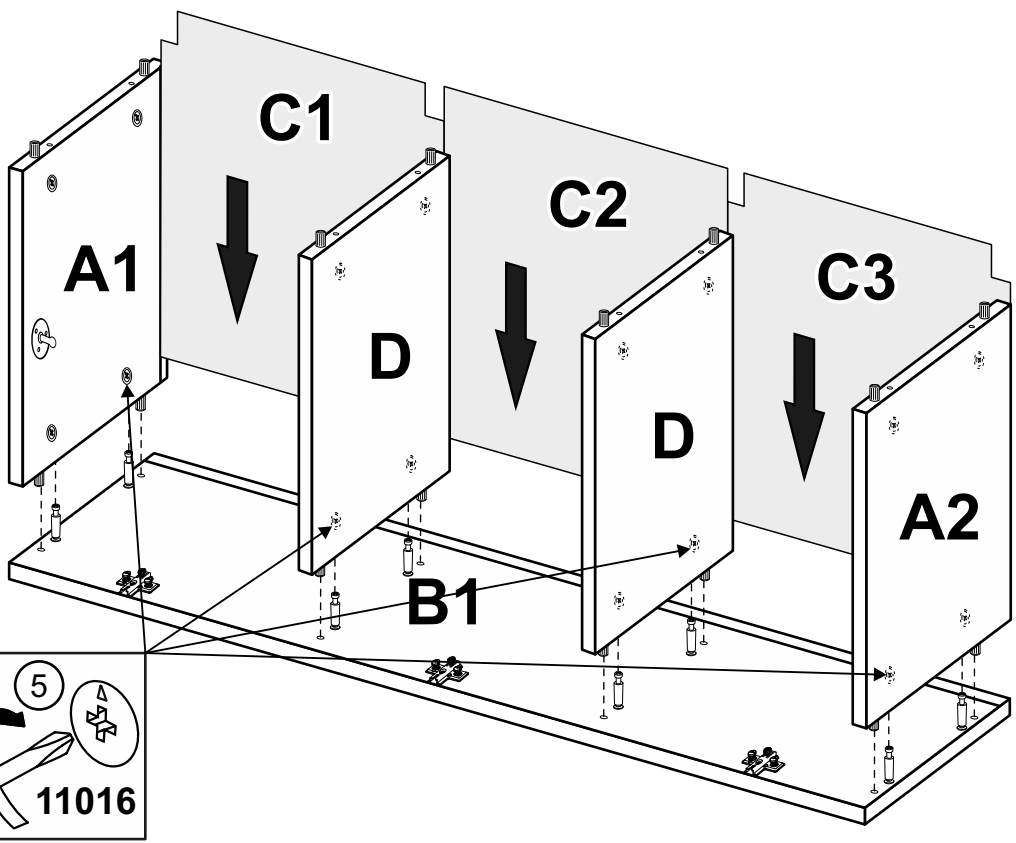
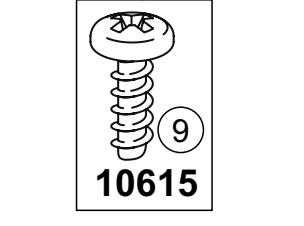
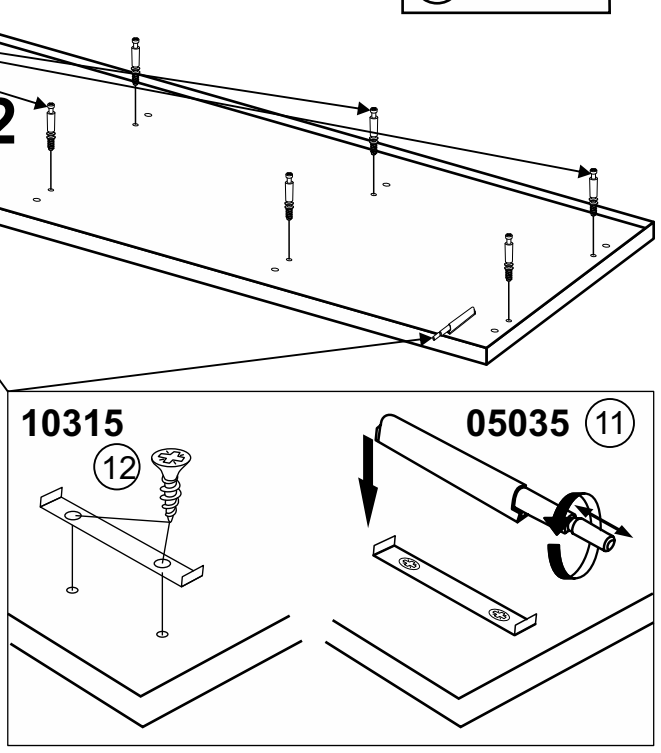
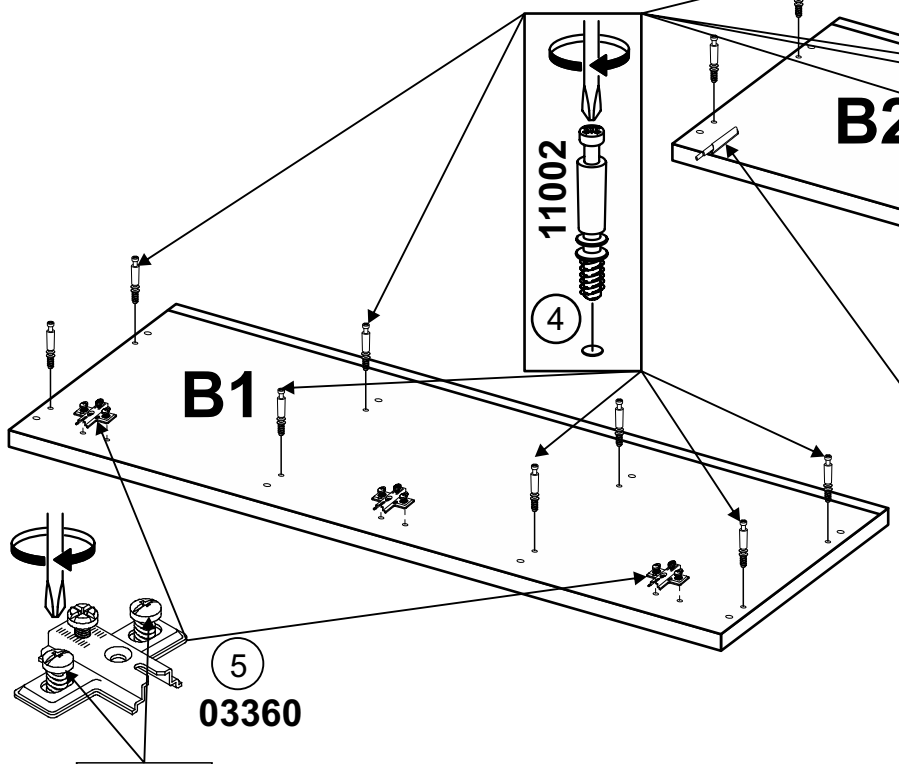
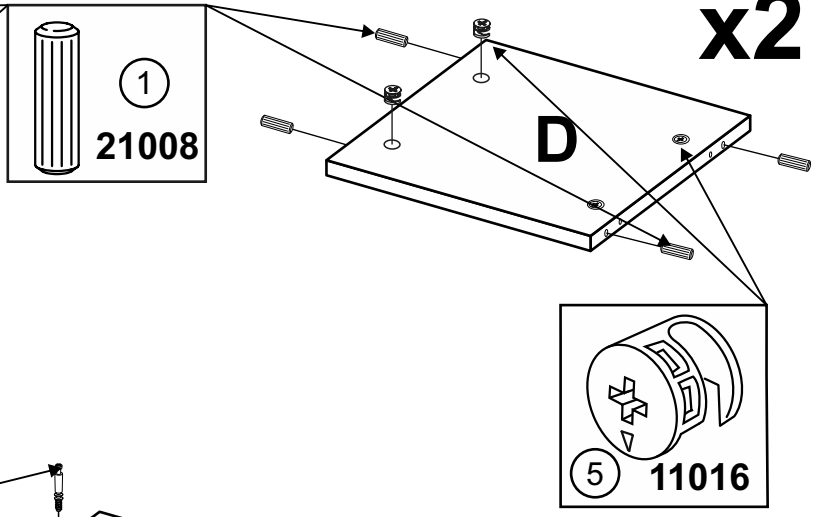
- A1** - 336 x 382 x 16 - x 1
- A2** - 336 x 382 x 16 - x 1
- B1** - 1750 x 382 x 16 - x 1
- B2** - 1750 x 400 x 16 - x 1
- C1** - 575 x 348 x 3 - x 1
- C2** - 575 x 348 x 3 - x 1
- C3** - 575 x 348 x 3 - x 1
- D** - 336 x 368 x 16 - x 2
- E** - 1746 x 346 x 16 - x 1

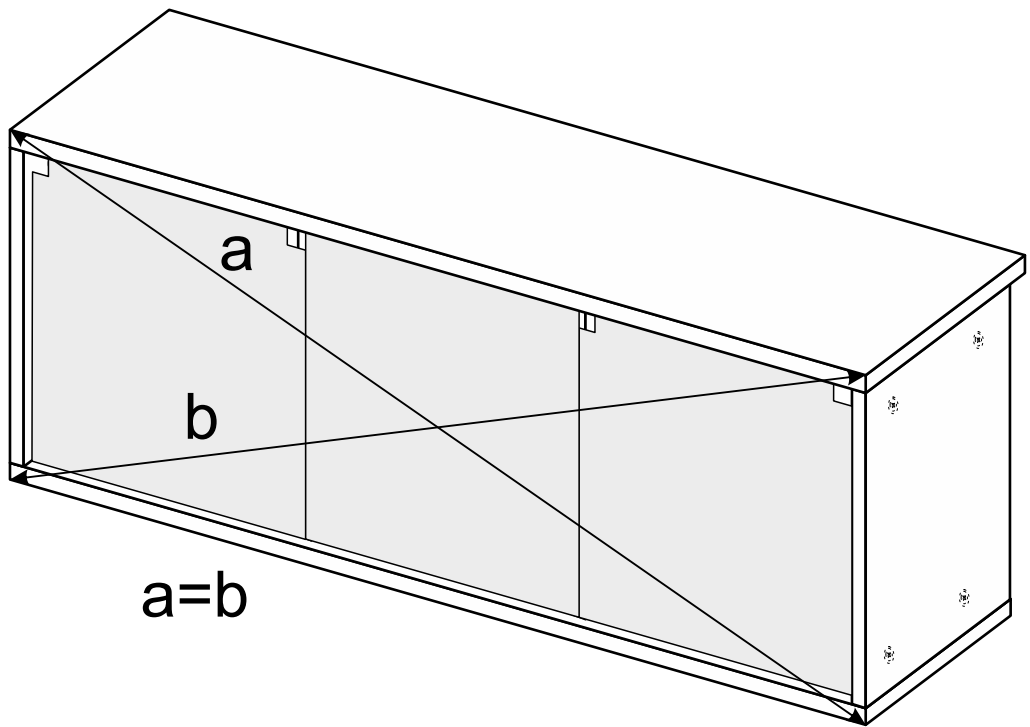
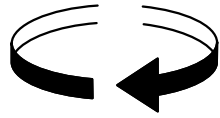
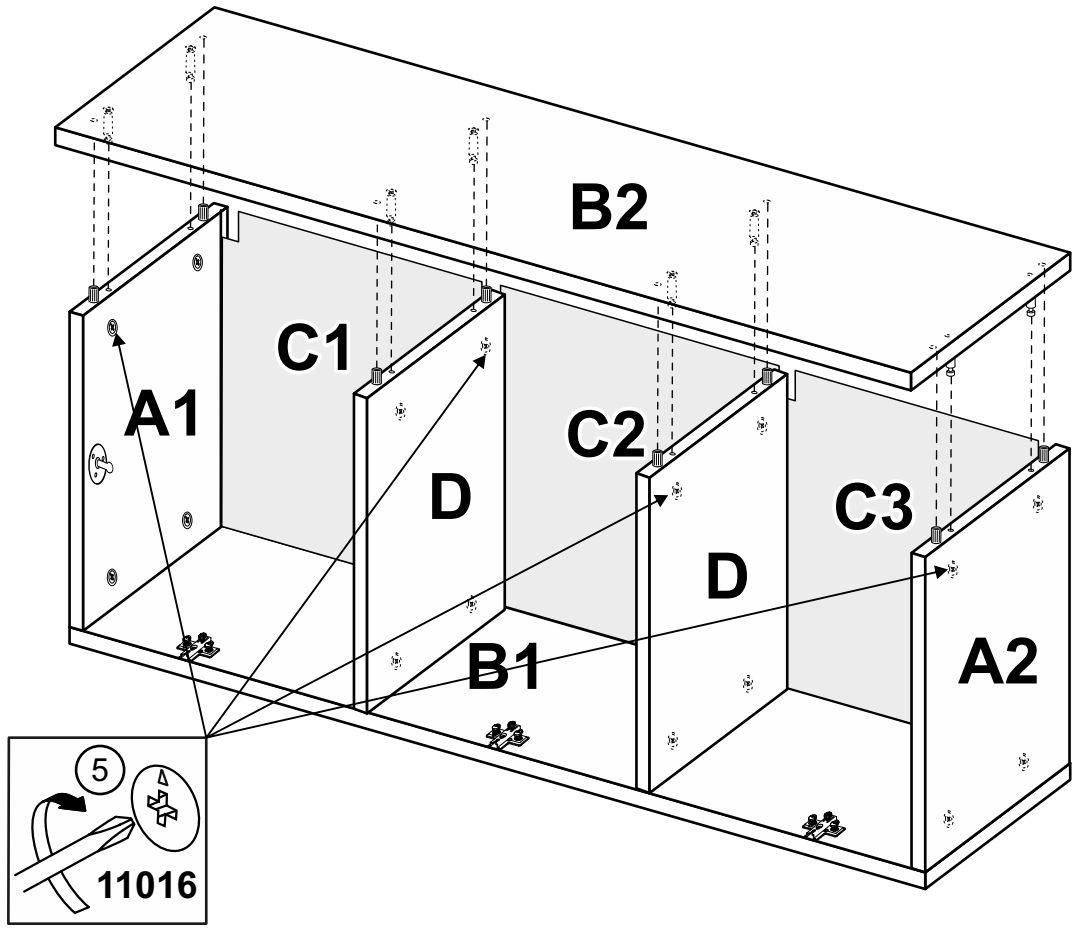


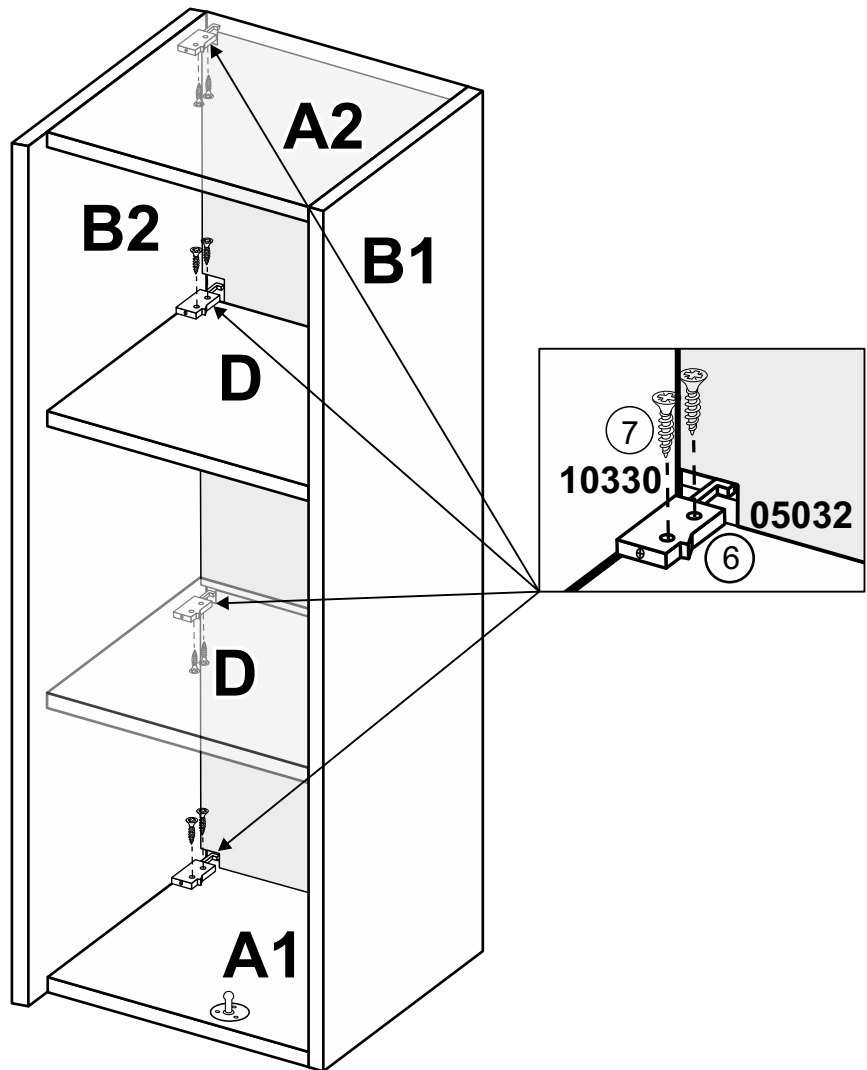
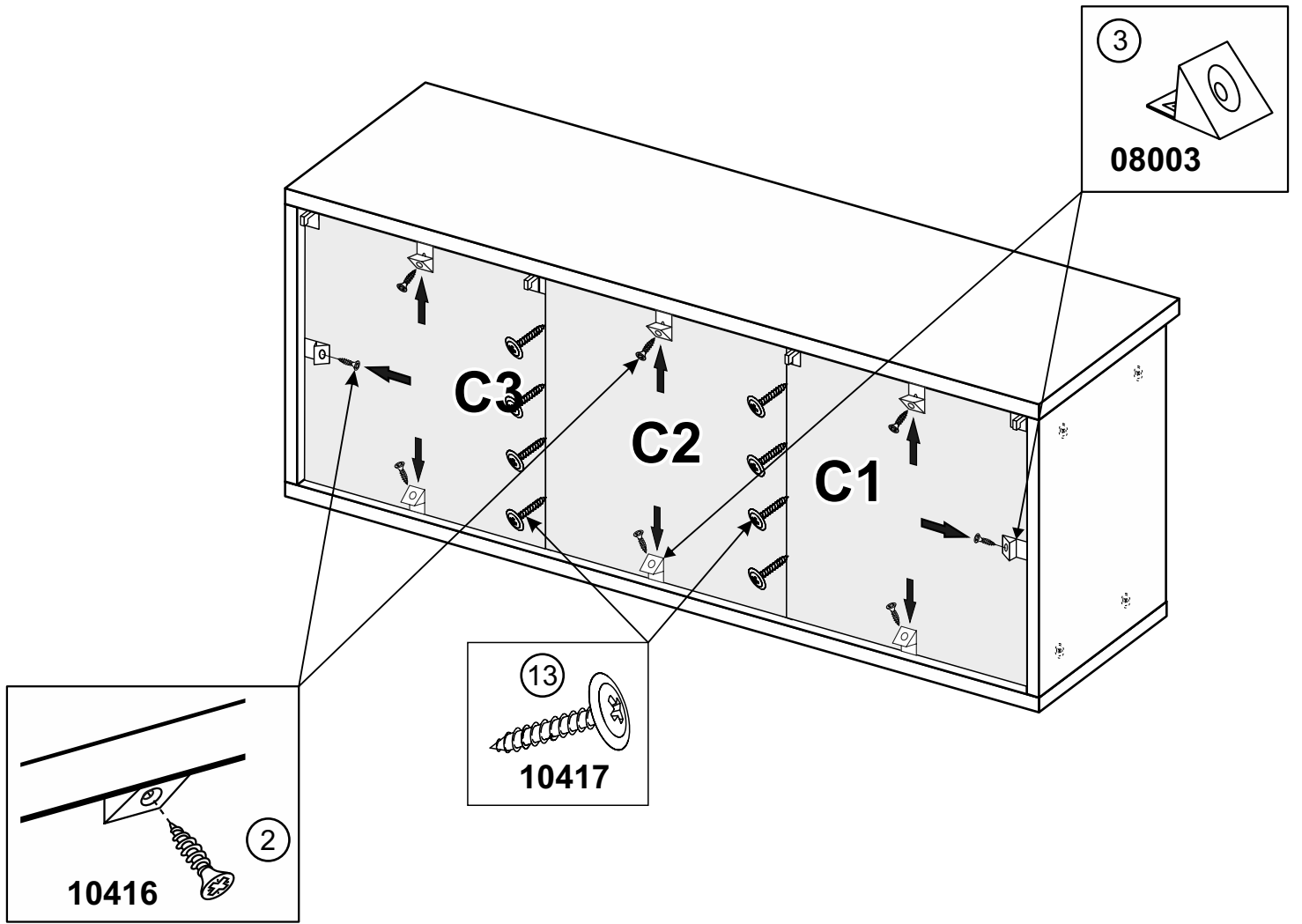
x2

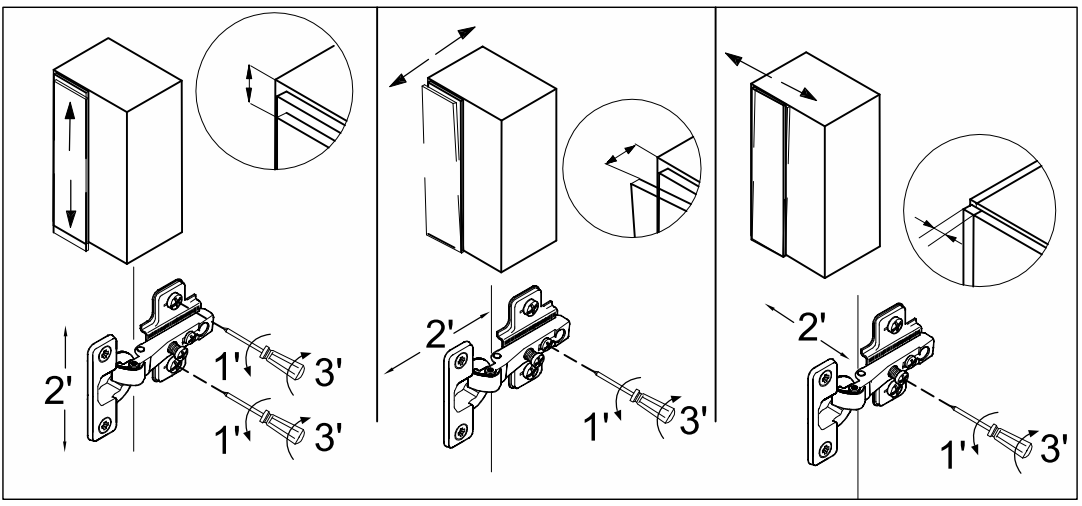
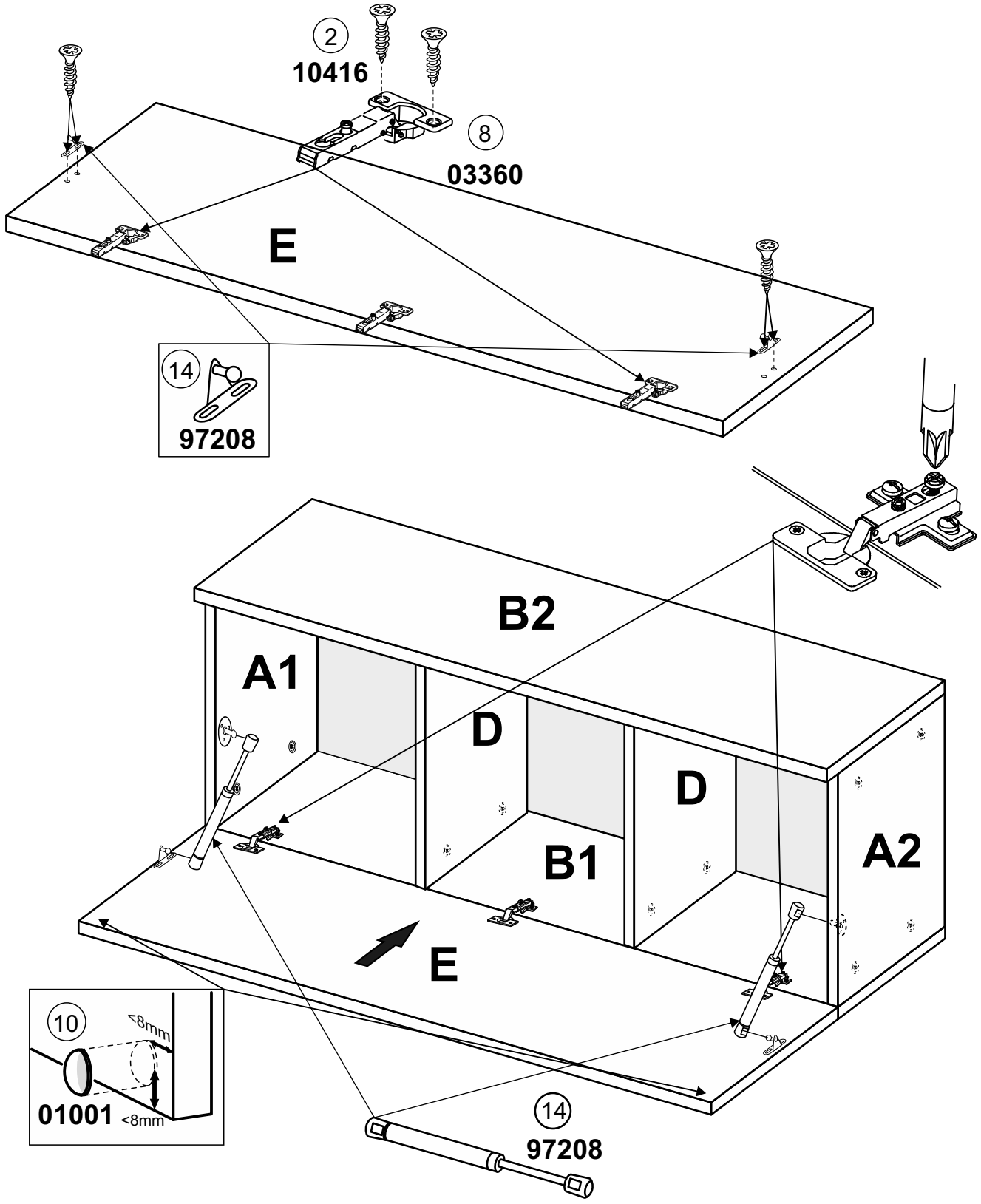


x2

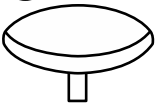




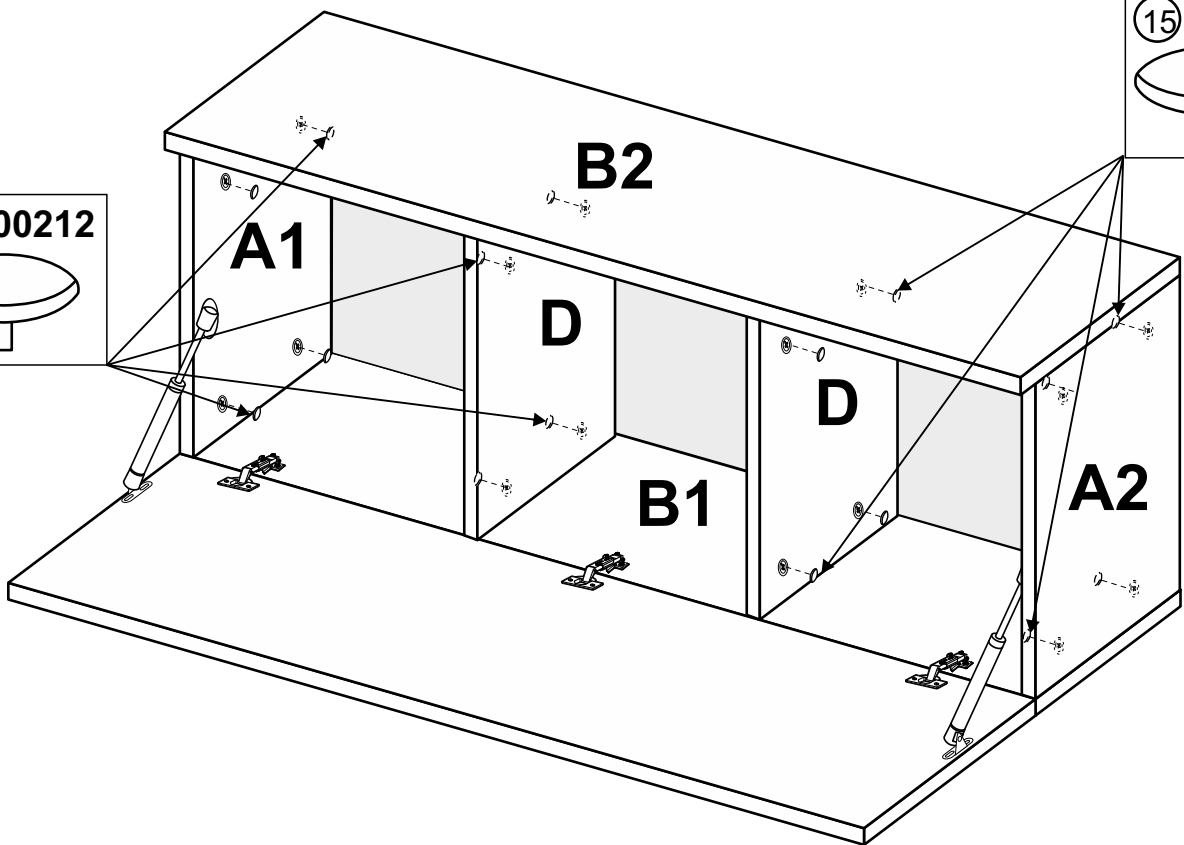
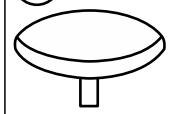




15 00212



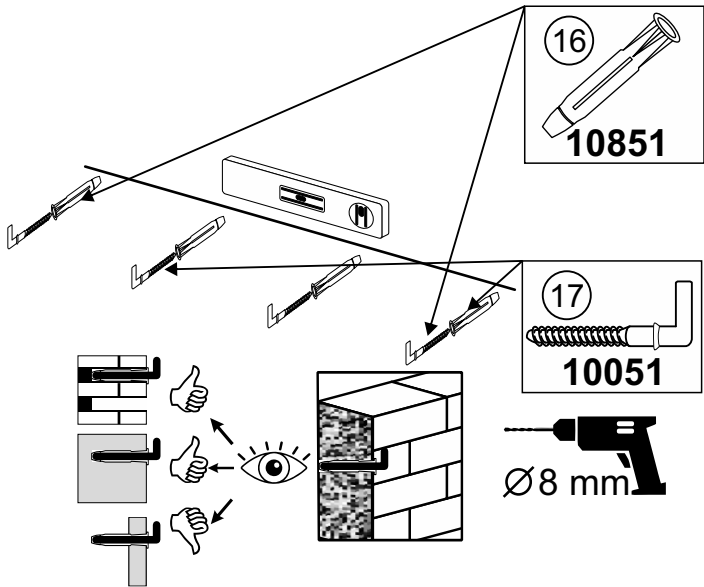
15 00212



16



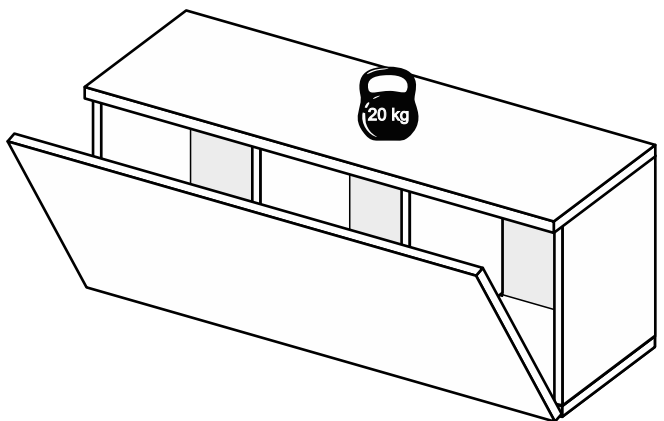
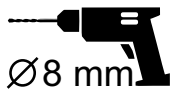
10851



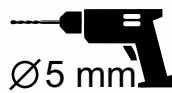
17



10051



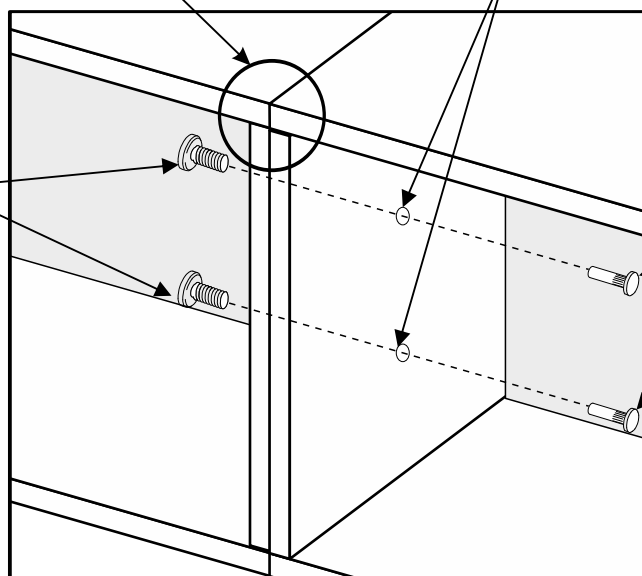
Recommend:



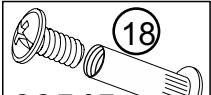
18



00545



18



00545

Меблі побутові
Секція «ВОХ-44»

ГОСТ 16371-93

Дата виготовлення « ____ » _____ 202 _ р.

Виробник:

ТзОВ «Миро-Марк»

77310 Україна, м.Калуш, вул.Орлика, 2А

www.miromark.com.ua



Відрізати і закріпити на задню частину

Лінія відрізу



РЕКОМЕНДАЦІЇ ЩОДО СКЛАДАННЯ

1. Дерев'яні шканти змастити клеєм ПВА (для міцності).
2. Деталі, в які забиваються шканти, повинні всією площиною лежати на рівній твердій підлозі. Забивати обережно, щоб не виломати ДСП з іншого боку.
3. До закріплення ДВП задніх стінок шаф, пеналів і дна ящиків обов'язково перевірити рівність діагоналей.
4. Готовий виріб в кімнаті виставити по рівню.

ГАРАНТІЇ ВИРОБНИКА

1. Меблі виготовлені з сировини, що відповідає ГОСТу 16371-93.
2. При дотриманні правил експлуатації меблів - гарантійний термін становить 1 рік з дня покупки.
3. За механічні пошкодження виробник відповідальності не несе.