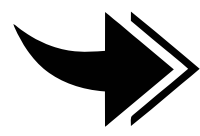
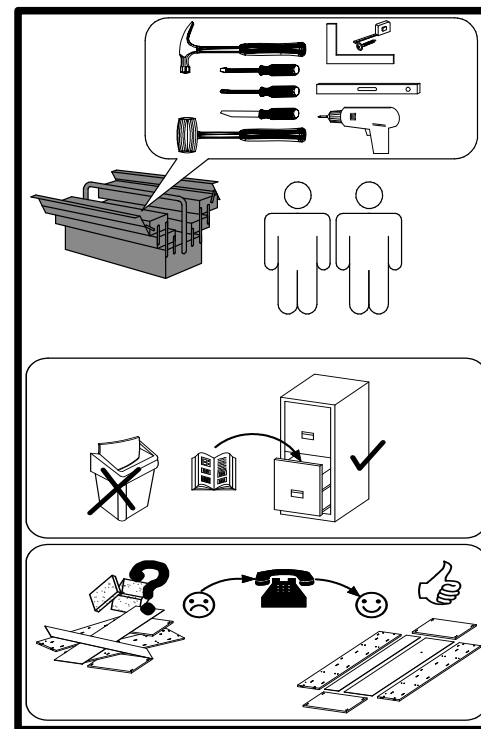
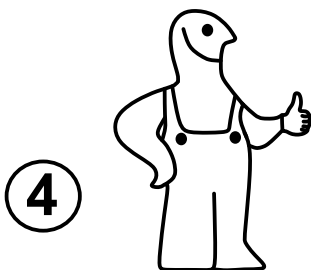
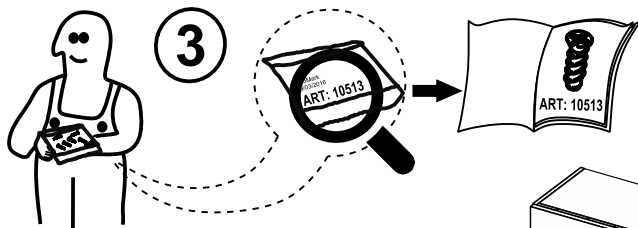
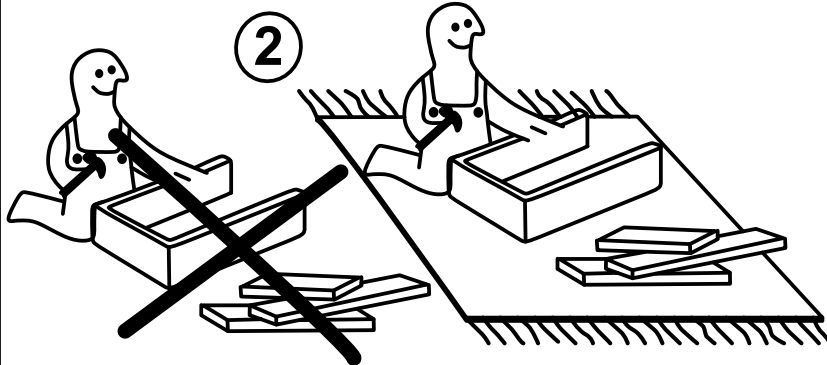
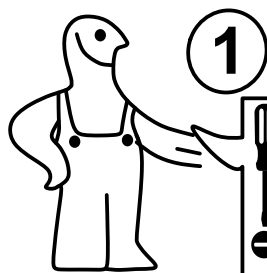
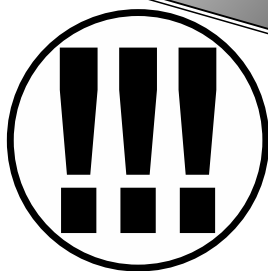
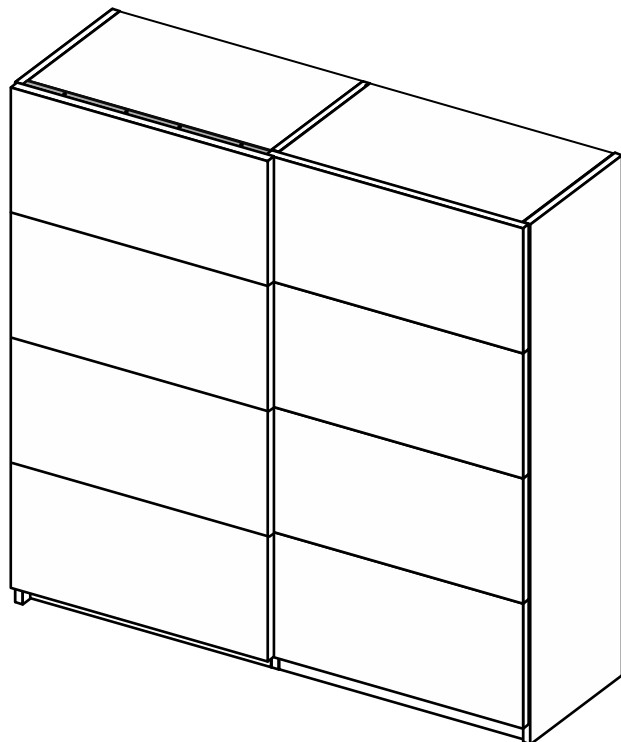
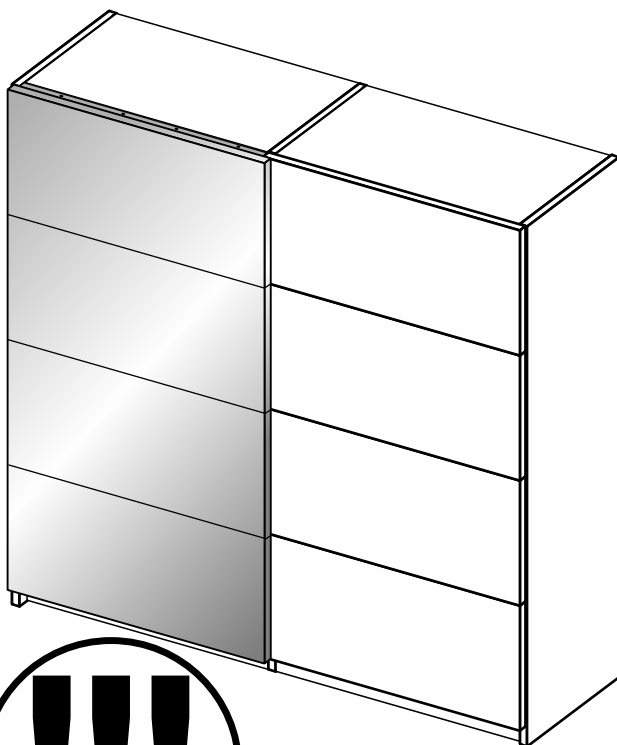


1,5M + 2,0M + 2,5M

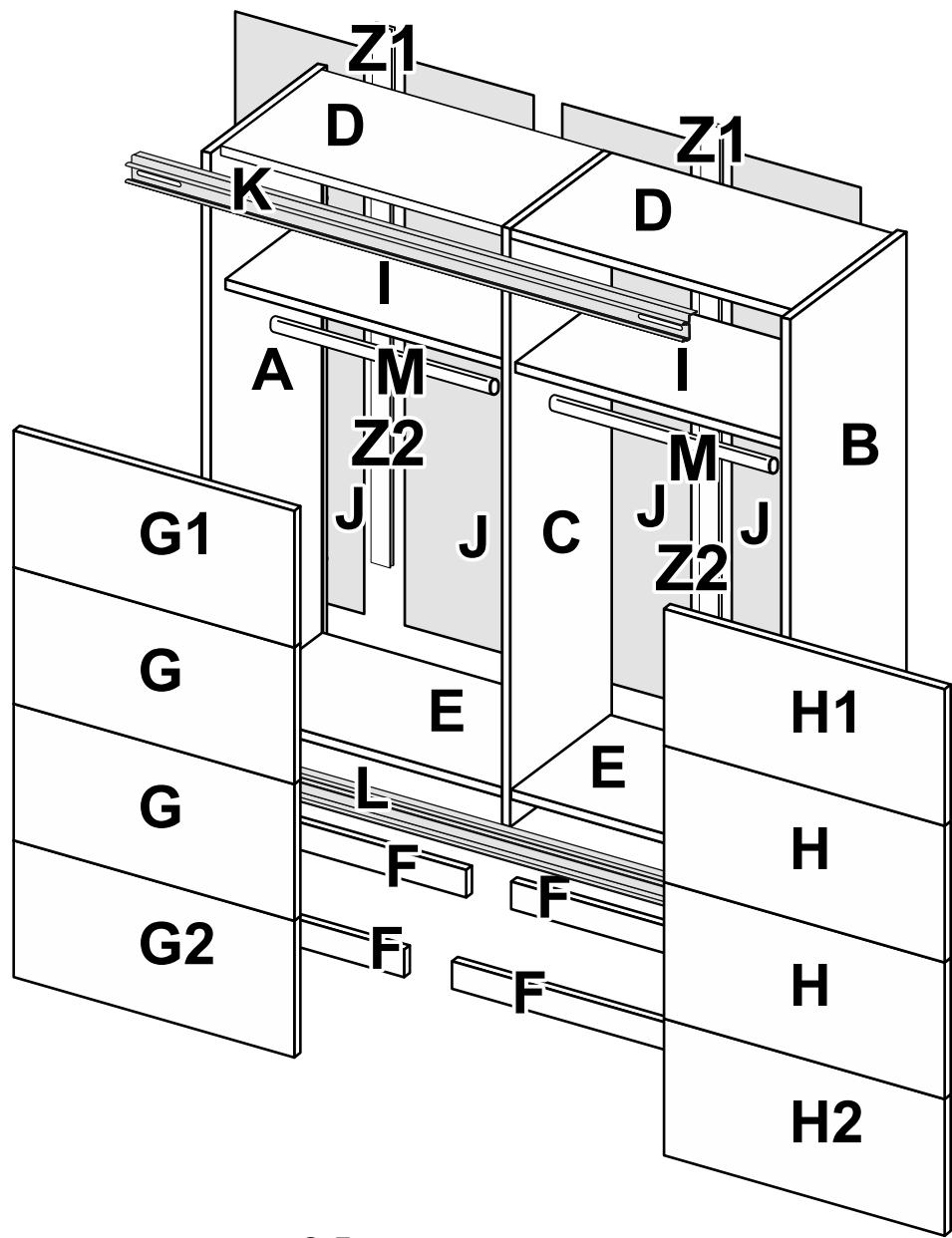


Miromark
Furniture enterprise



1.5 m

A	-	2102	x	582	x	16	-	x	1
B	-	2102	x	554	x	16	-	x	1
C	-	2102	x	521	x	16	-	x	1
D	-	726	x	521	x	16	-	x	2
E	-	726	x	521	x	16	-	x	2
F	-	726	x	60	x	16	-	x	4
G	-	762	x	512	x	16	-	x	2
G1	-	762	x	512	x	16	-	x	1
G2	-	762	x	512	x	16	-	x	1
H	-	762	x	512	x	16	-	x	2
H1	-	762	x	512	x	16	-	x	1
H2	-	762	x	512	x	16	-	x	1
I	-	726	x	515	x	16	-	x	2
J	-	2040	x	369	x	3	-	x	4
K	-	1466MM					-	x	1
L	-	1462MM					-	x	1
M	-	719MM					-	x	2
Z1	-	384MM					-	x	2
Z2	-	1606MM					-	x	2

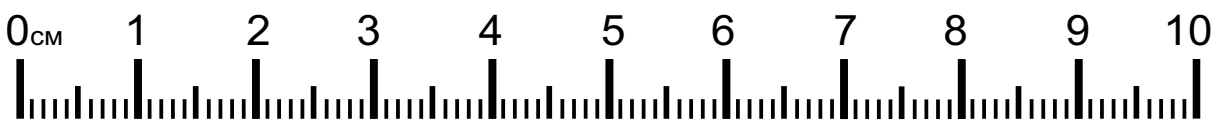


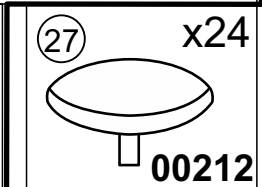
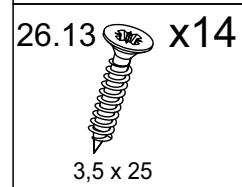
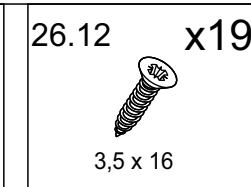
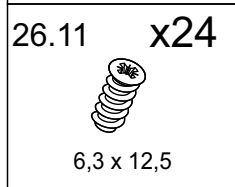
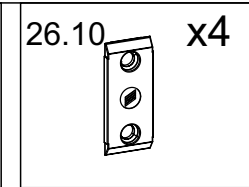
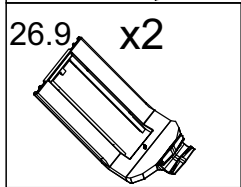
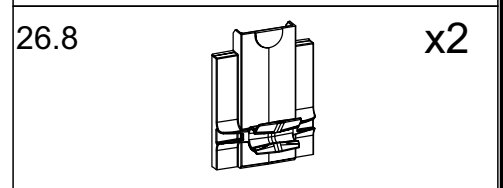
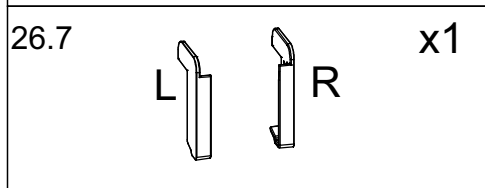
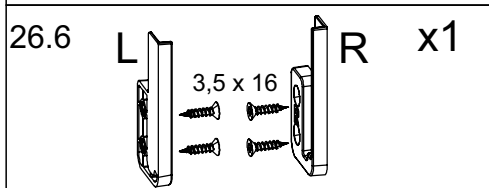
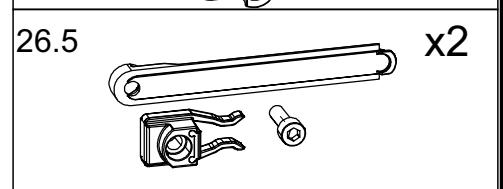
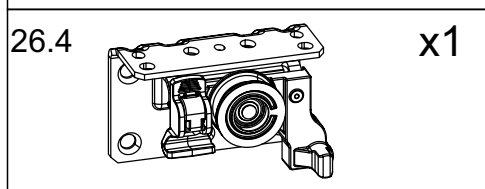
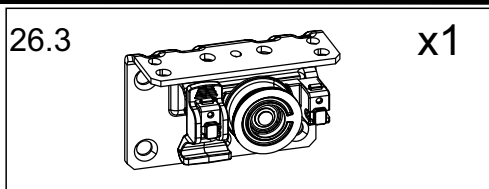
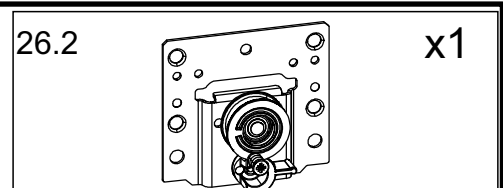
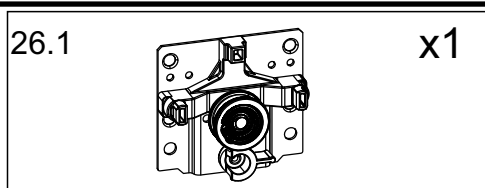
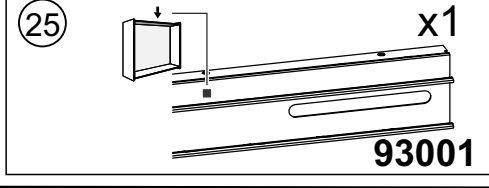
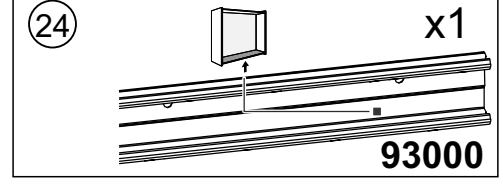
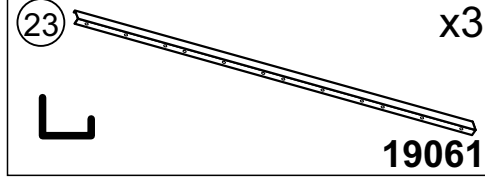
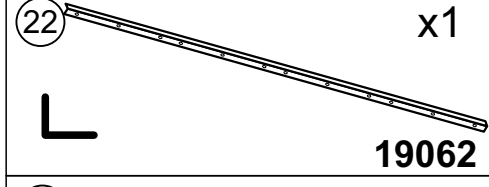
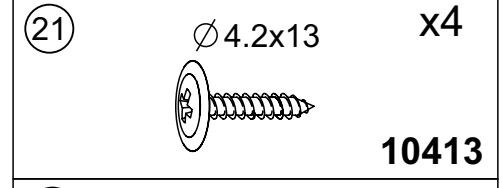
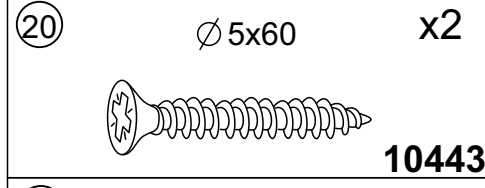
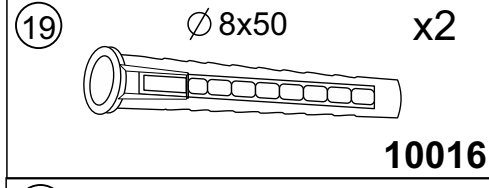
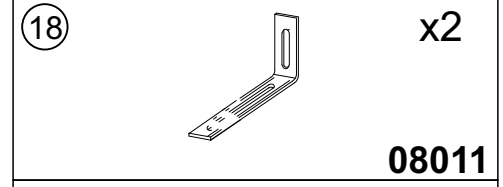
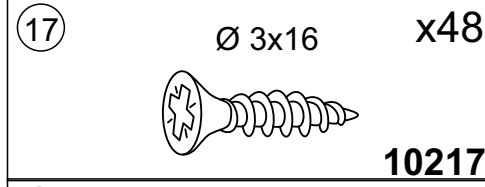
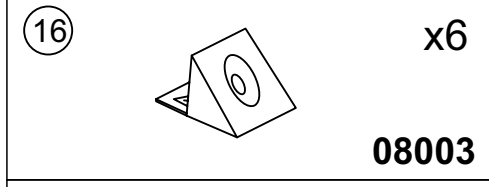
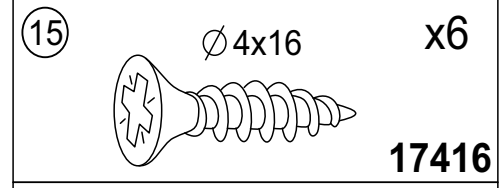
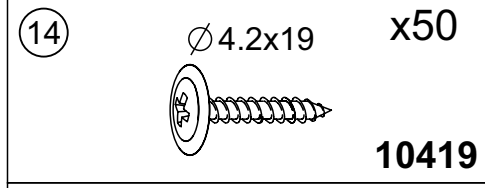
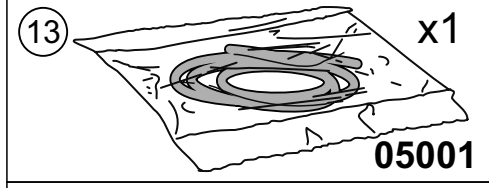
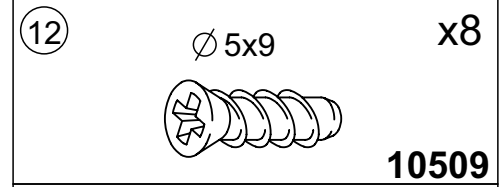
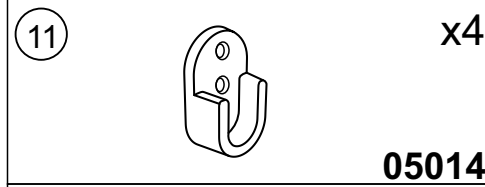
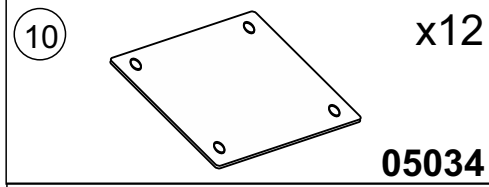
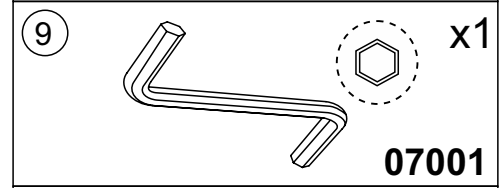
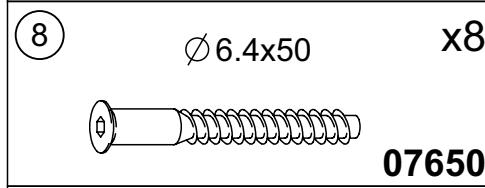
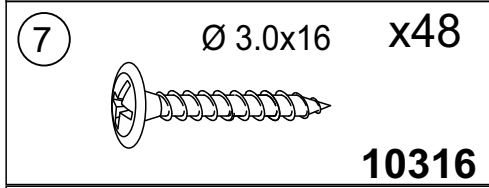
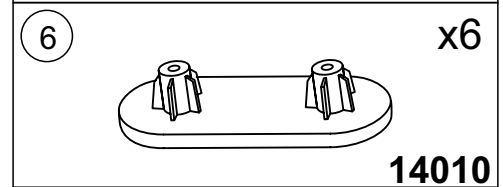
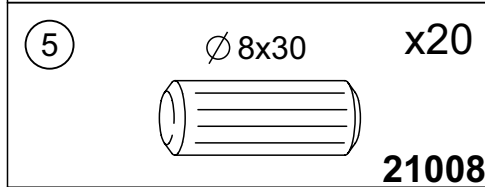
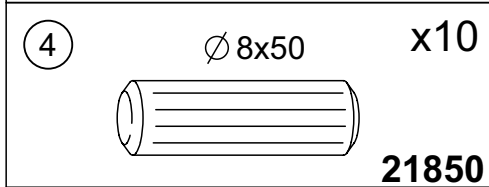
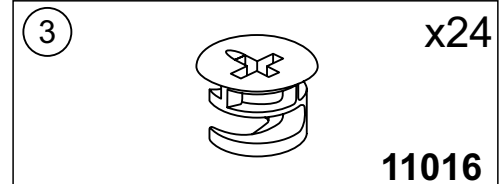
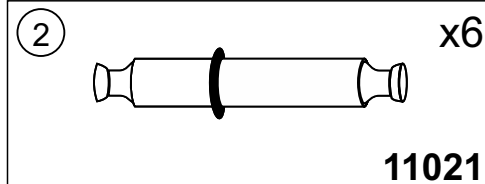
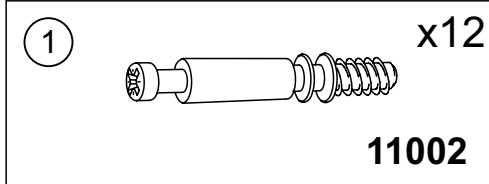
2.0 m

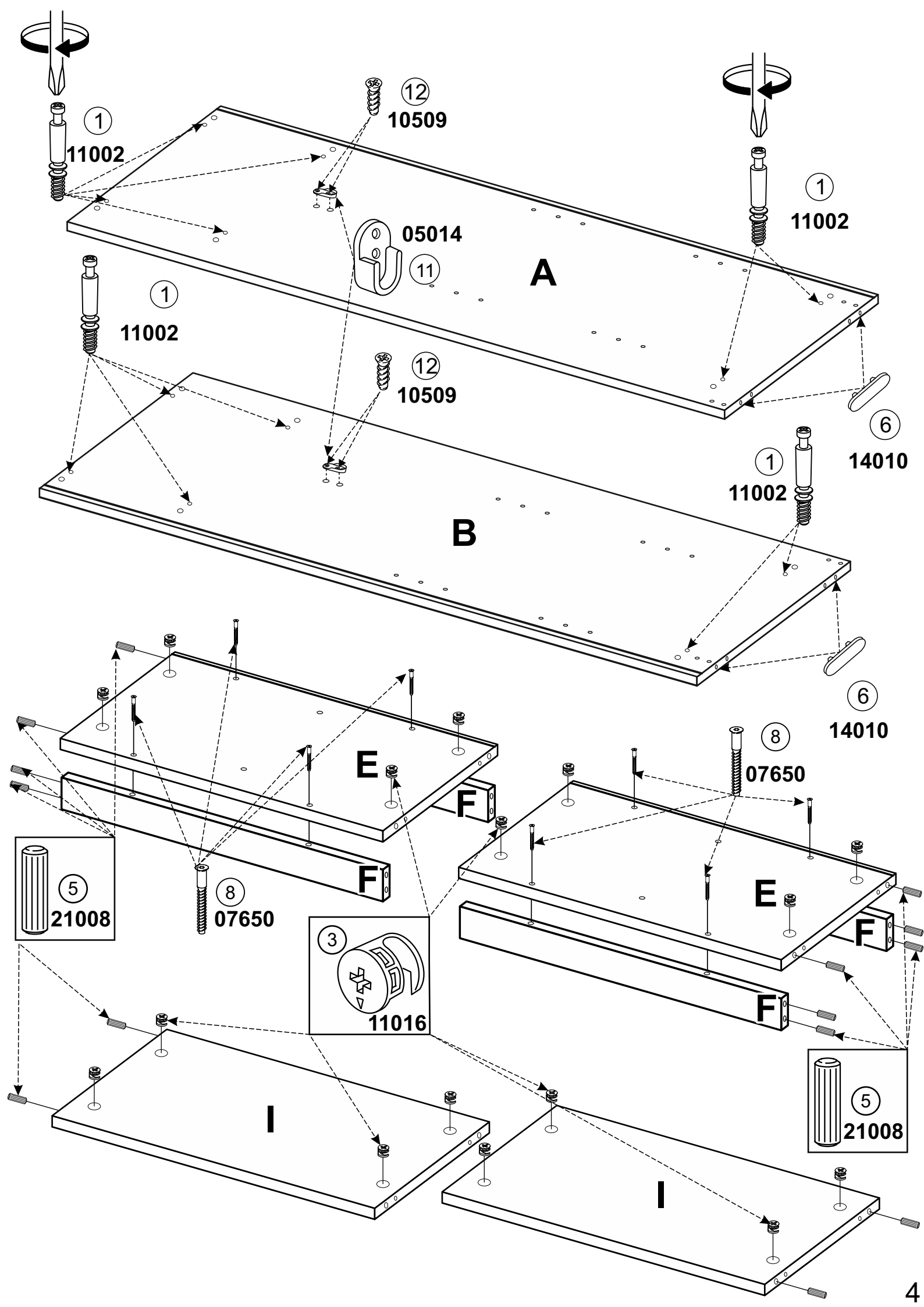
A	-	2102	x	582	x	16	-	x	1
B	-	2102	x	554	x	16	-	x	1
C	-	2102	x	521	x	16	-	x	1
D	-	976	x	521	x	16	-	x	2
E	-	976	x	521	x	16	-	x	2
F	-	976	x	60	x	16	-	x	4
G	-	1012	x	512	x	16	-	x	2
G1	-	1012	x	512	x	16	-	x	1
G2	-	1012	x	512	x	16	-	x	1
H	-	1012	x	512	x	16	-	x	2
H1	-	1012	x	512	x	16	-	x	1
H2	-	1012	x	512	x	16	-	x	1
I	-	976	x	515	x	16	-	x	2
J	-	2040	x	494	x	3	-	x	4
K	-	1966MM					-	x	1
L	-	1962MM					-	x	1
M	-	969MM					-	x	2
Z1	-	384MM					-	x	2
Z2	-	1606MM					-	x	2

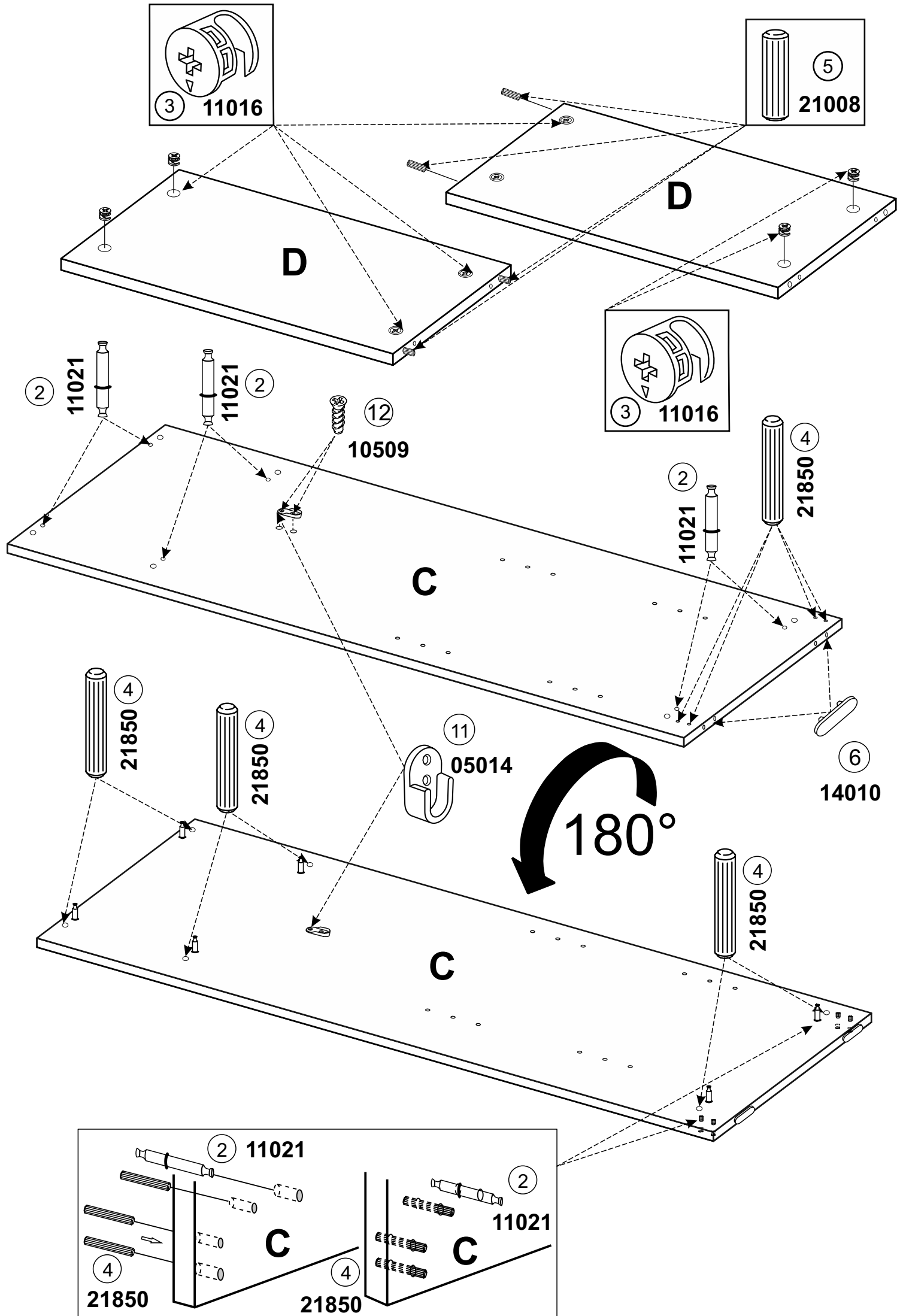
2.5 m

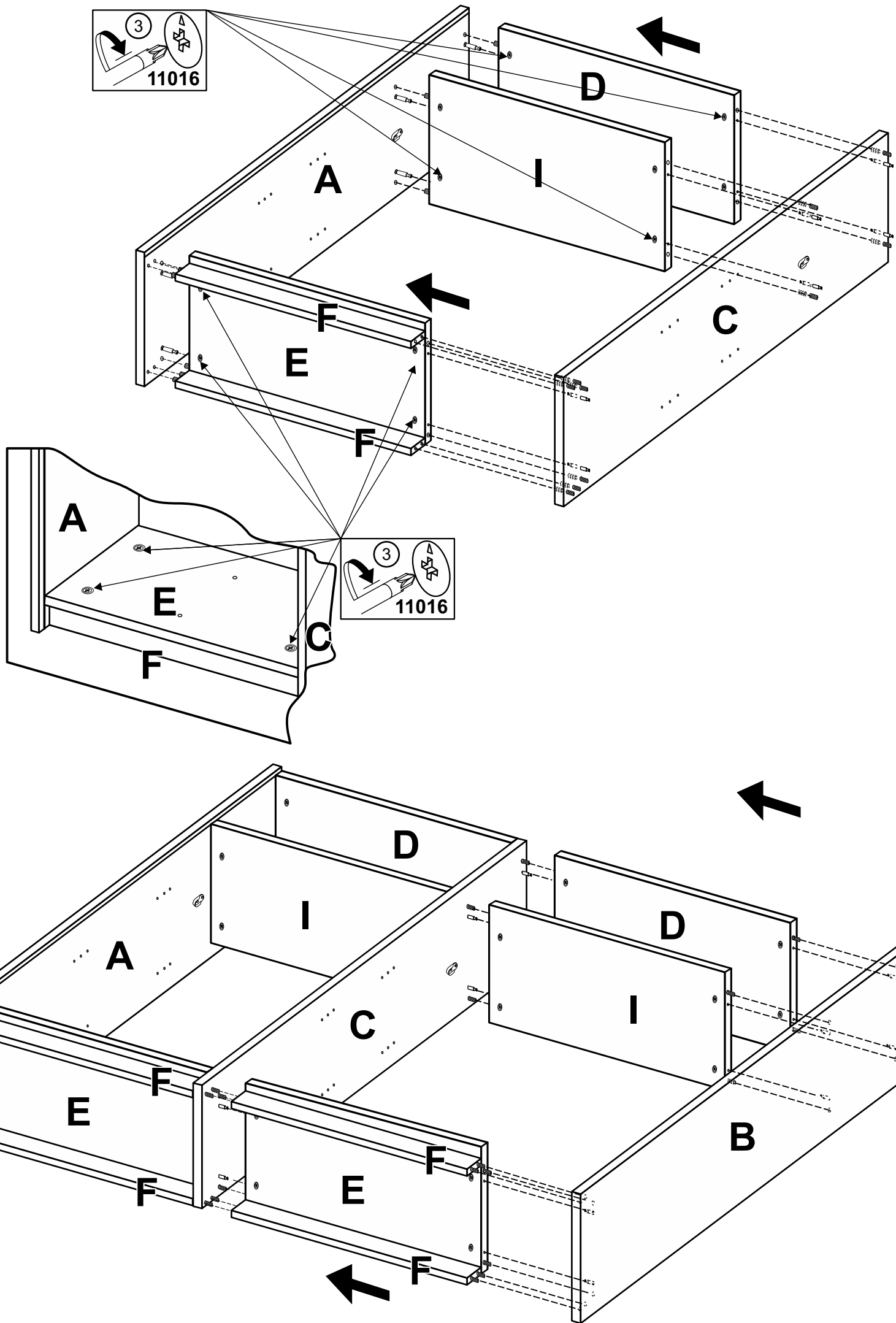
A	-	2102	x	582	x	16	-	x	1
B	-	2102	x	554	x	16	-	x	1
C	-	2102	x	521	x	16	-	x	1
D	-	1226	x	521	x	16	-	x	2
E	-	1226	x	521	x	16	-	x	2
F	-	1226	x	60	x	16	-	x	4
G	-	1262	x	512	x	16	-	x	2
G1	-	1262	x	512	x	16	-	x	1
G2	-	1262	x	512	x	16	-	x	1
H	-	1262	x	512	x	16	-	x	2
H1	-	1262	x	512	x	16	-	x	1
H2	-	1262	x	512	x	16	-	x	1
I	-	1226	x	515	x	22	-	x	2
J	-	2040	x	619	x	3	-	x	4
K	-	2466MM					-	x	1
L	-	2462MM					-	x	1
M	-	1219MM					-	x	2
Z1	-	384MM					-	x	2
Z2	-	1606MM					-	x	2

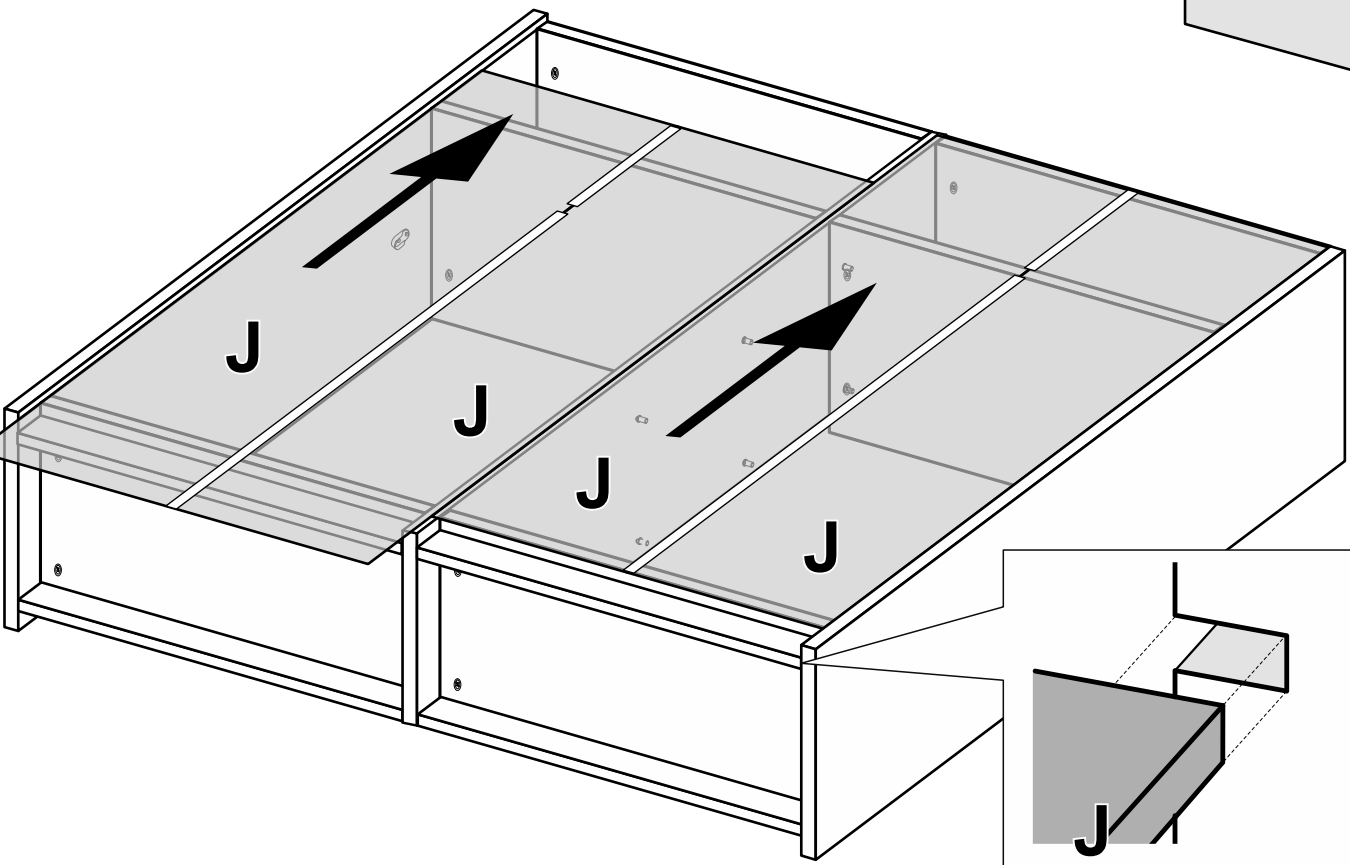
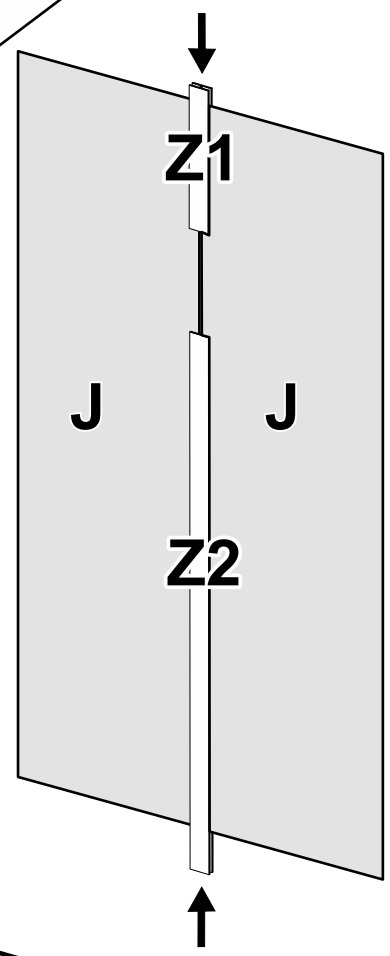
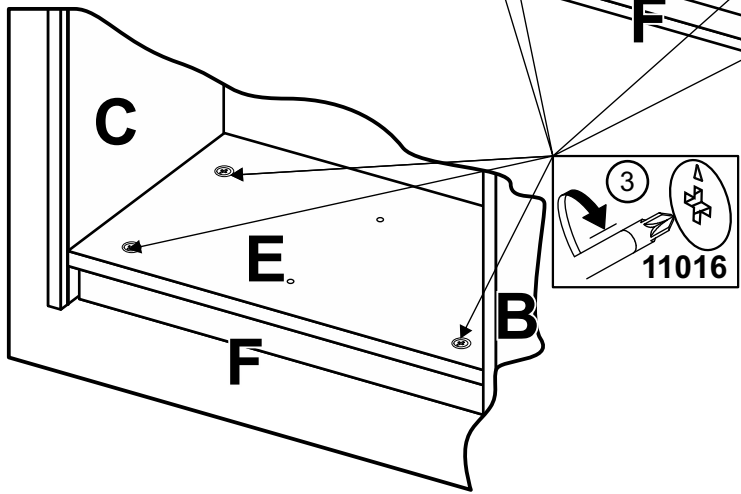
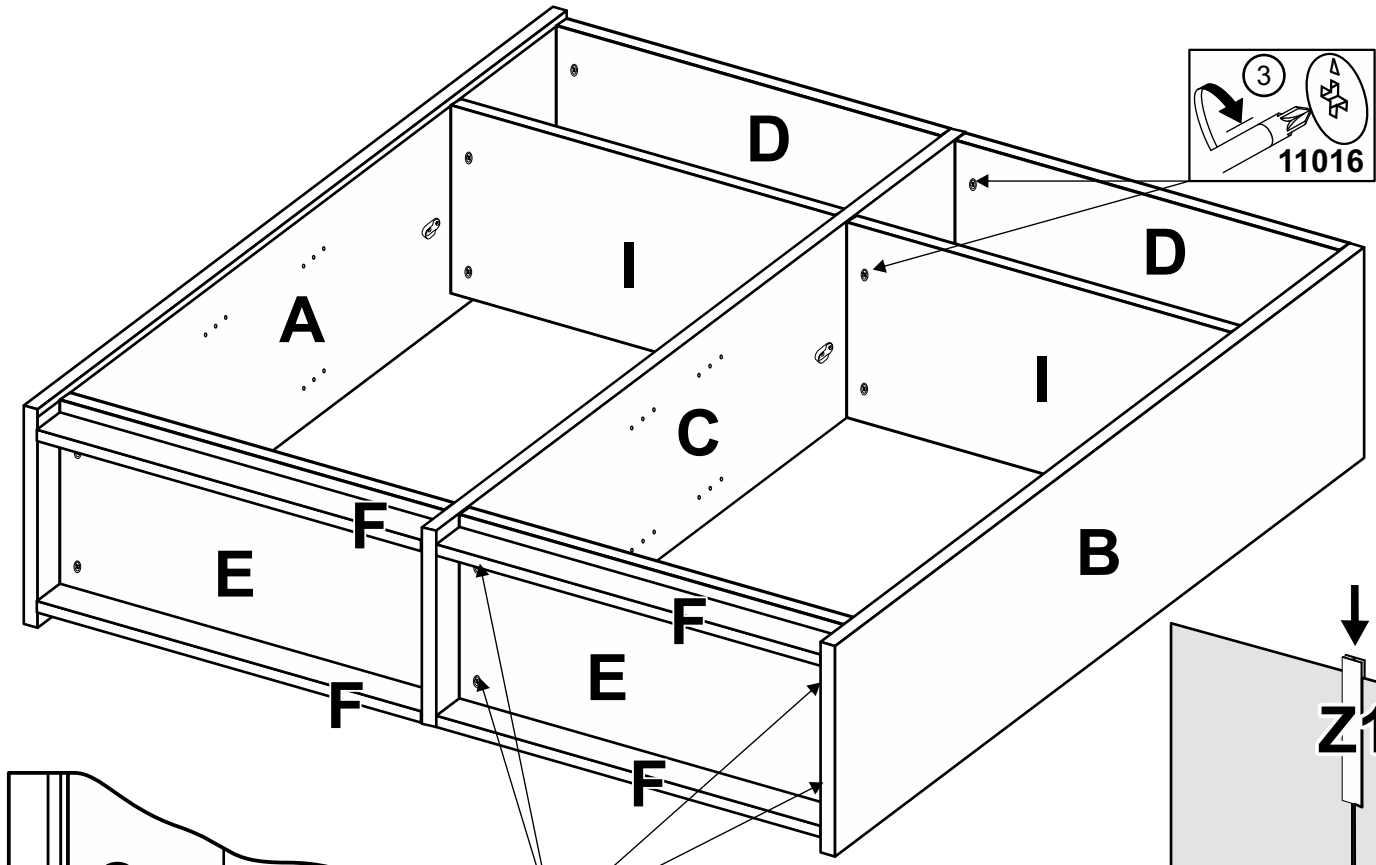


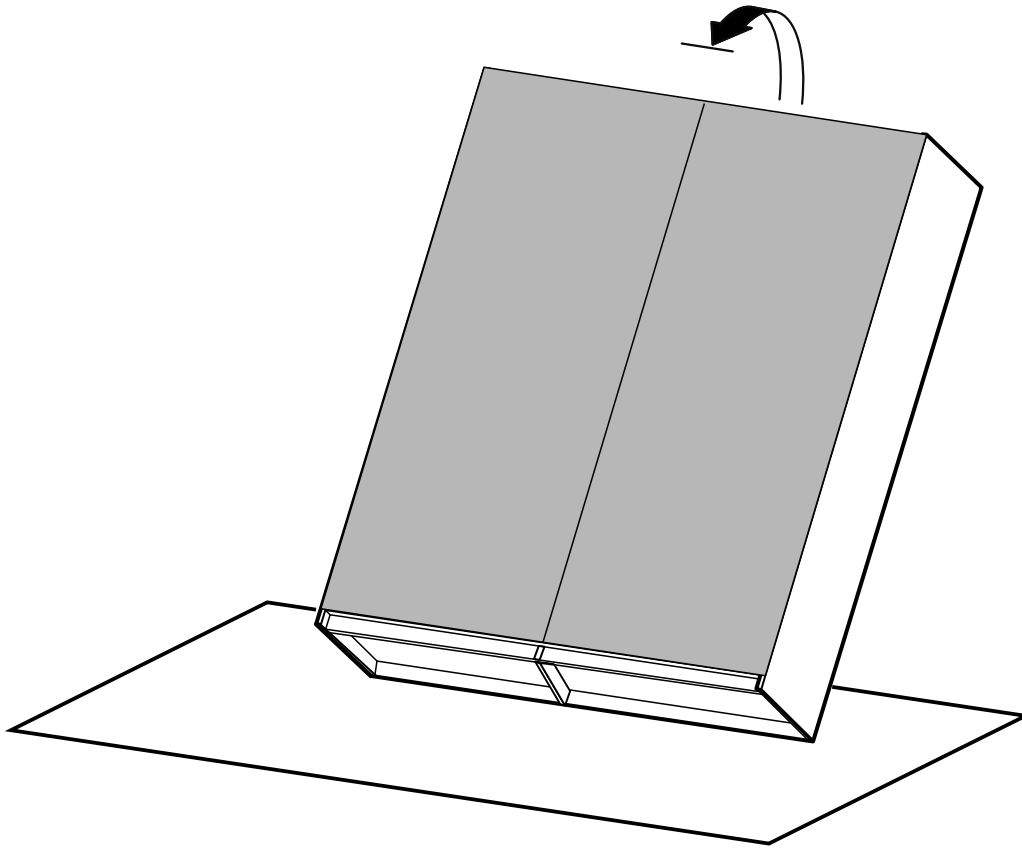
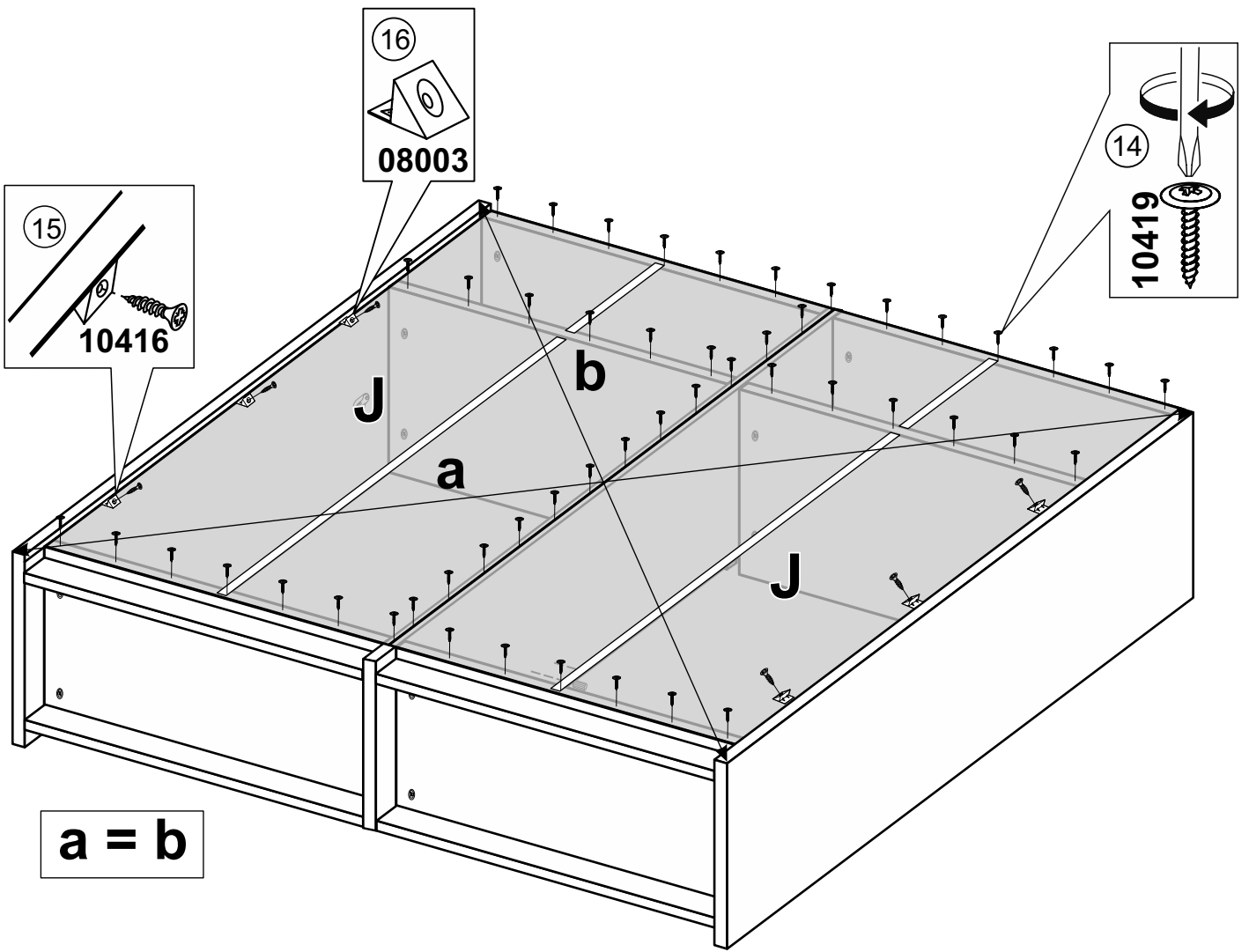


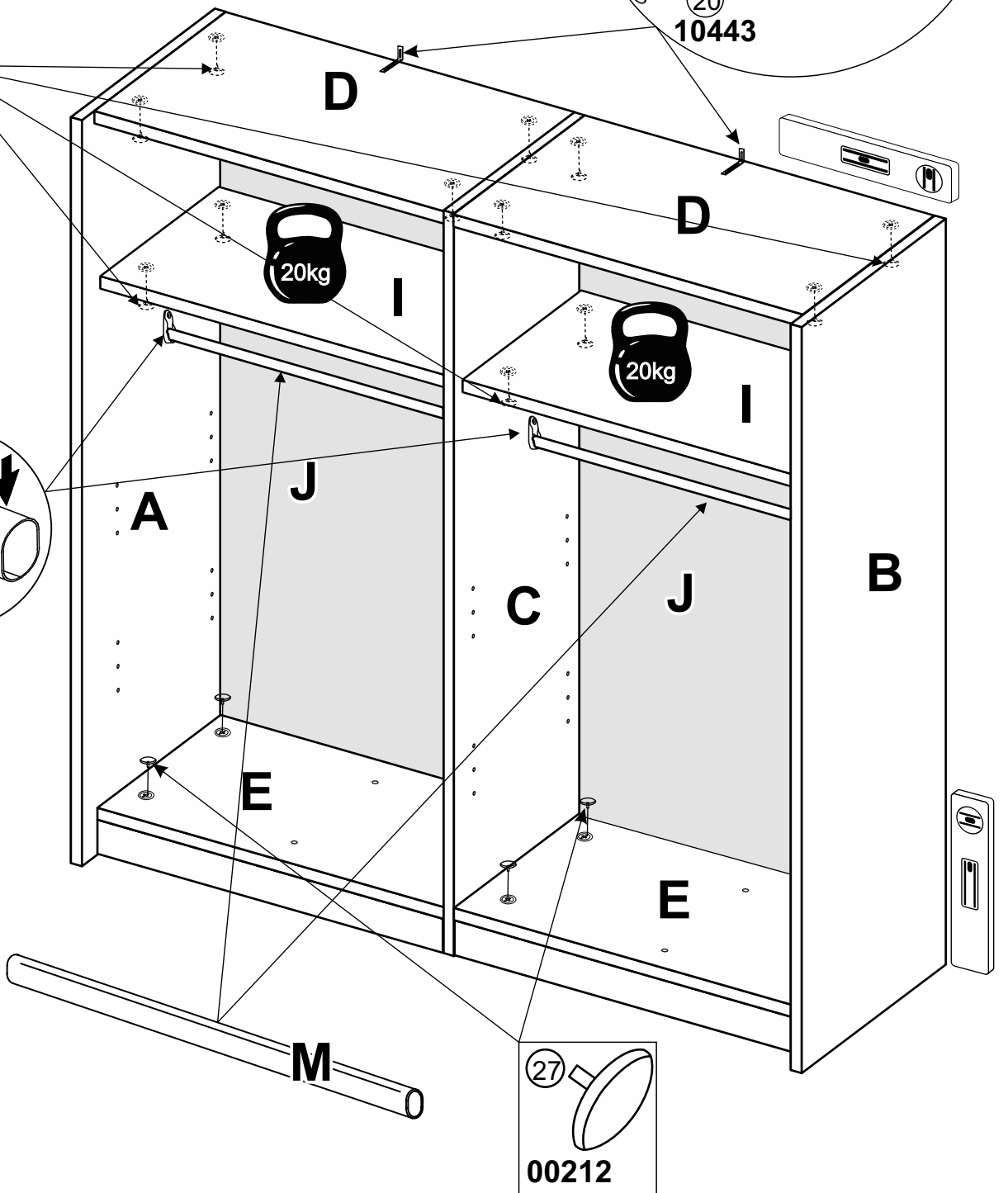
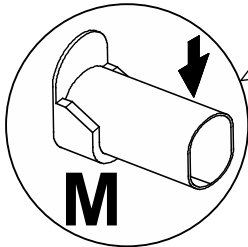
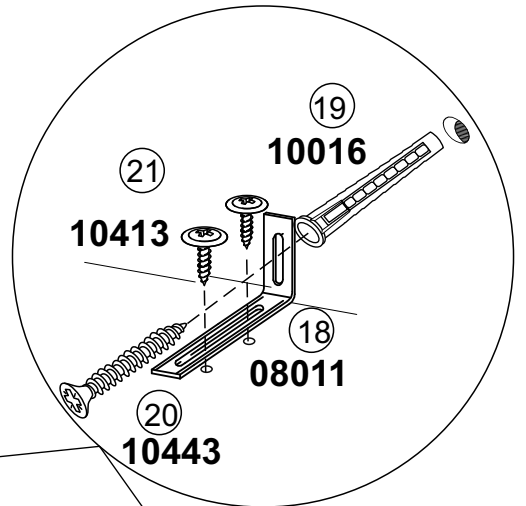
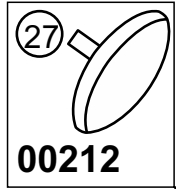


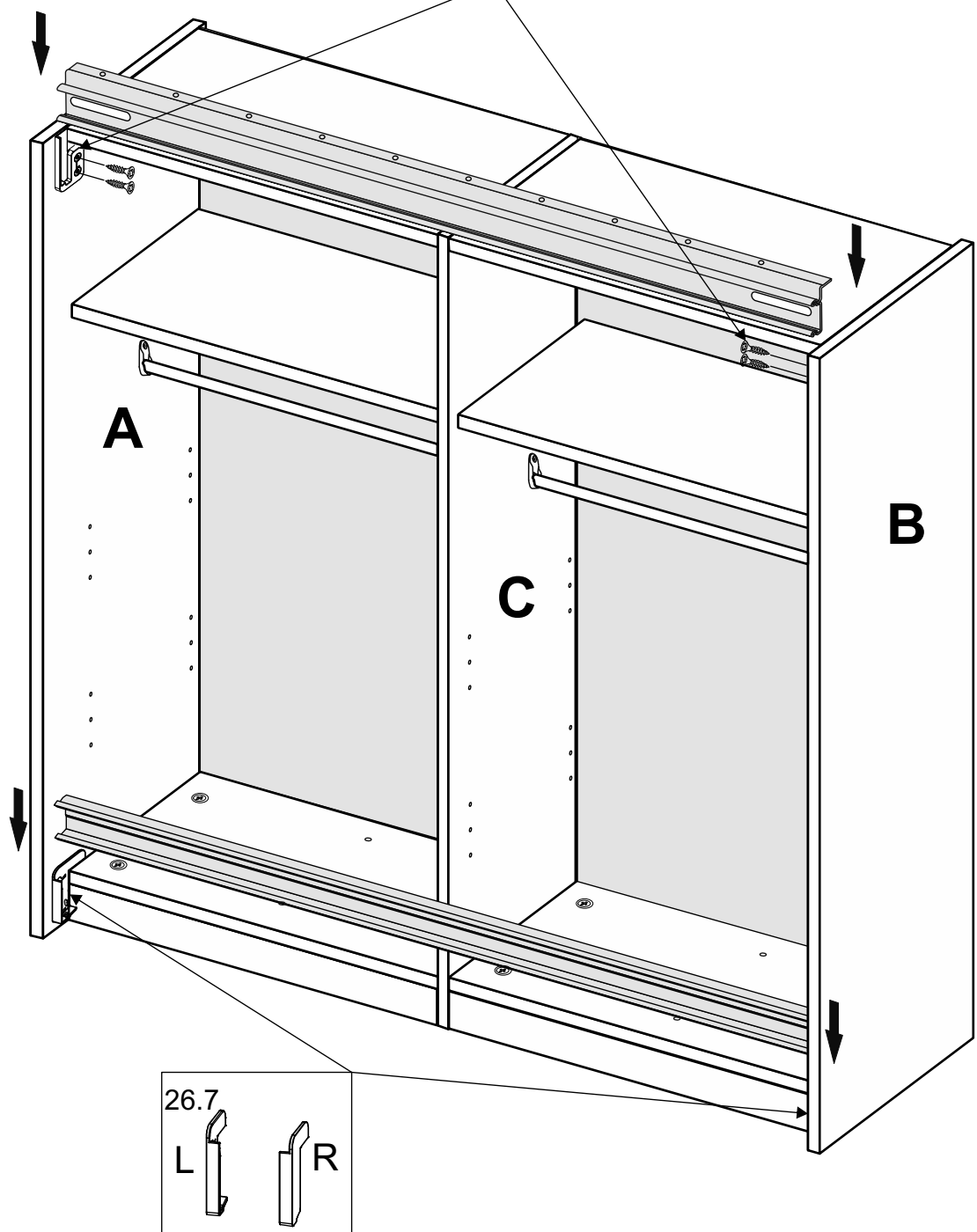
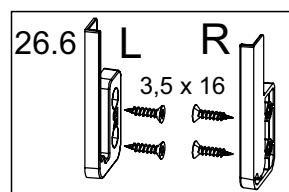
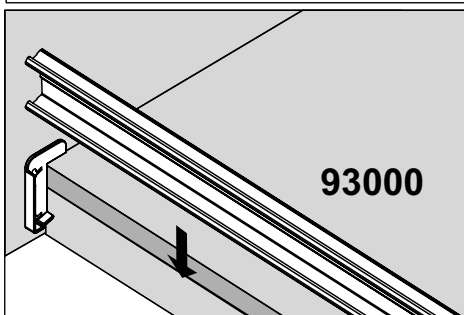
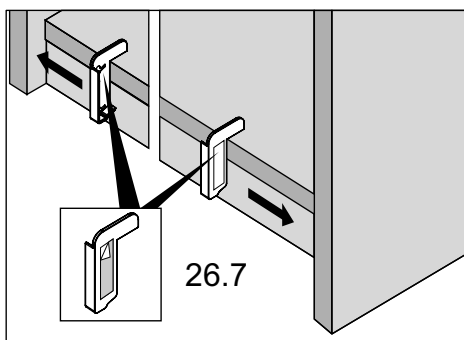
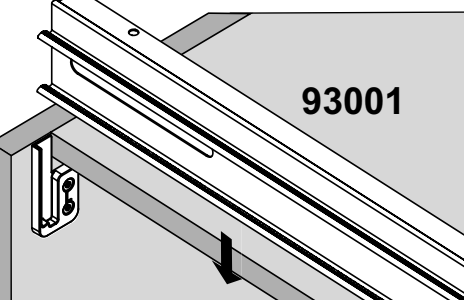
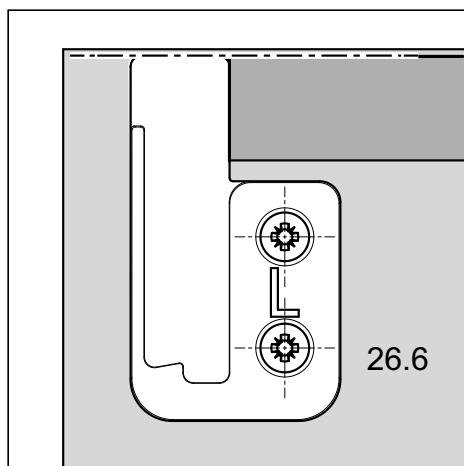


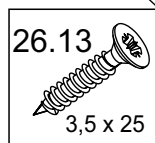
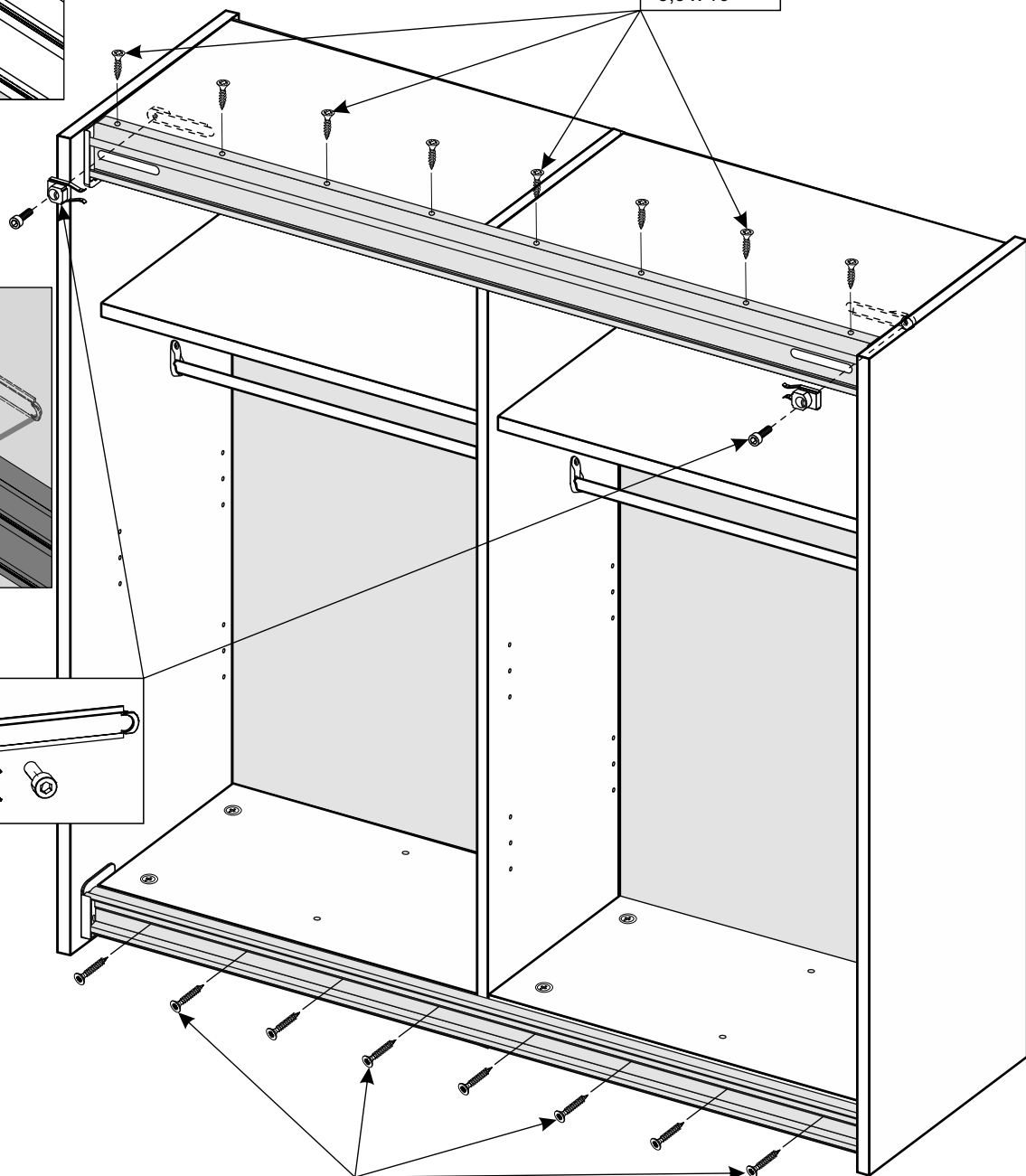
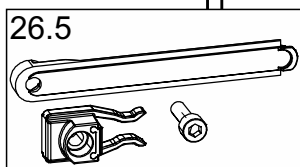
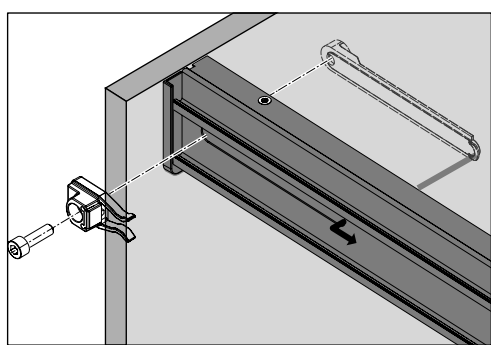
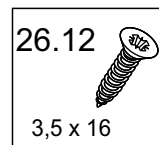
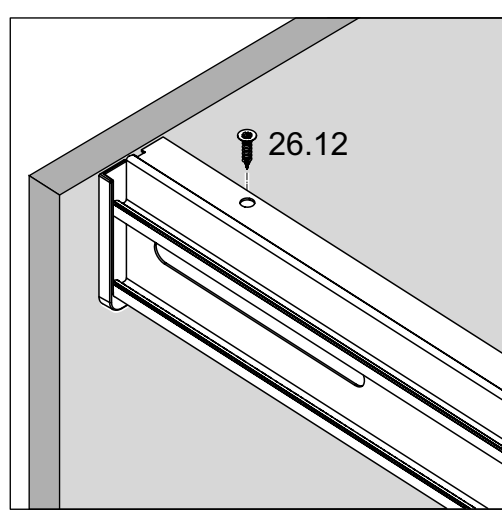


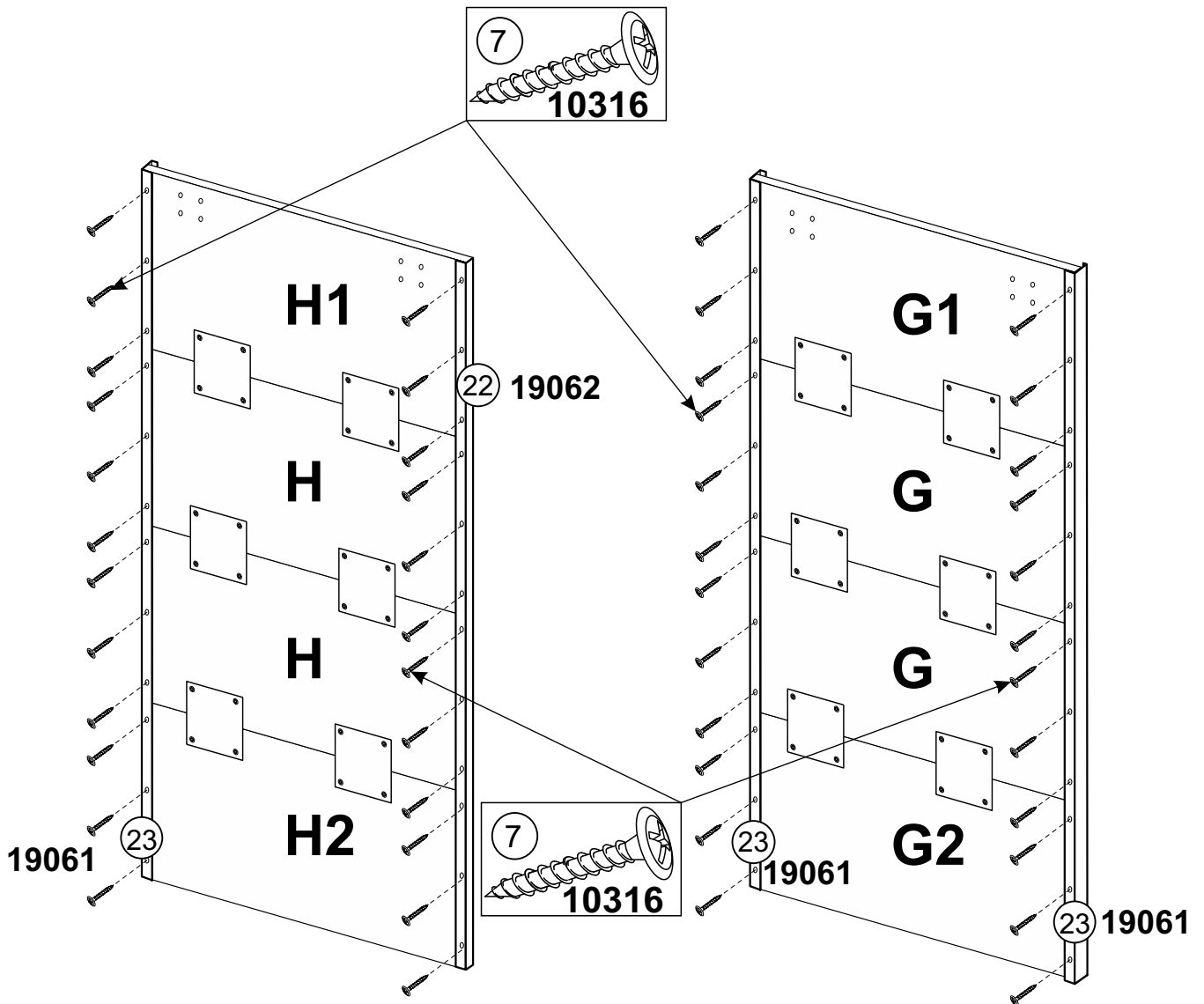
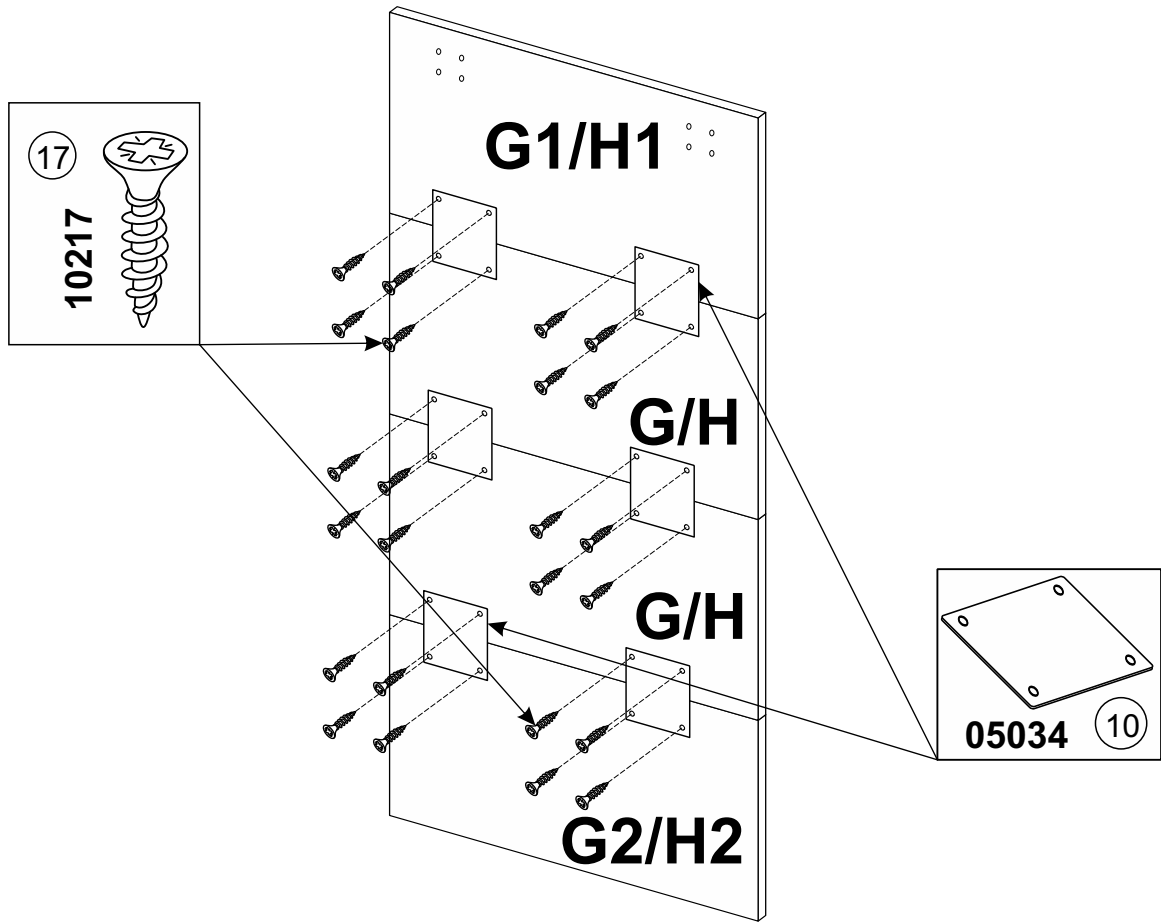


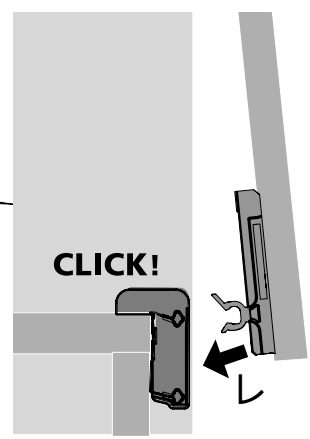
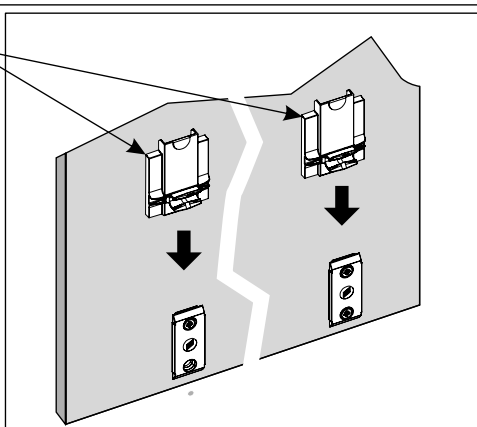
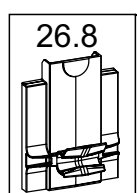
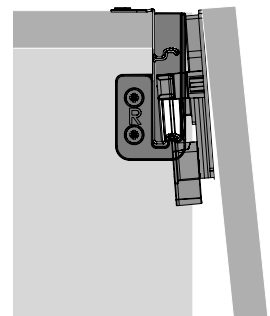
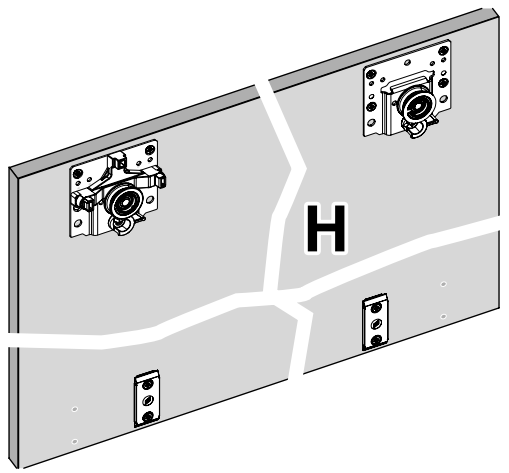
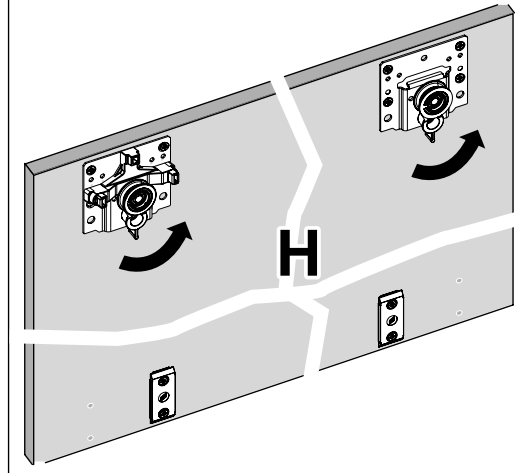
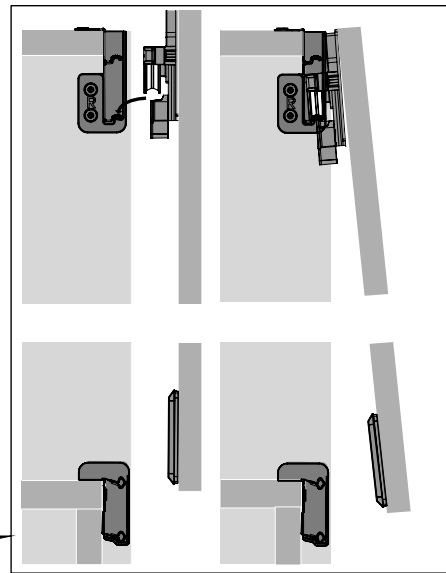
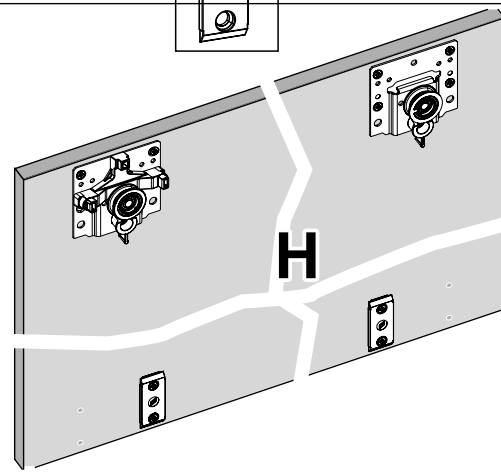
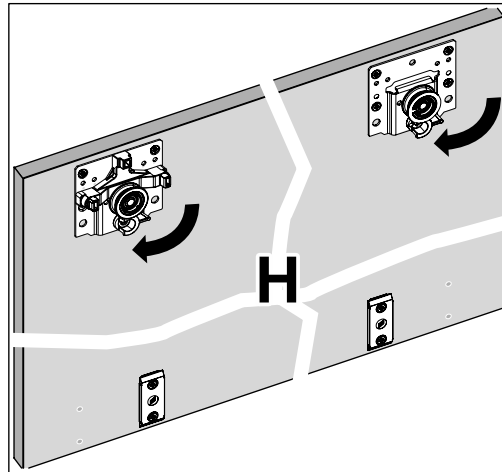
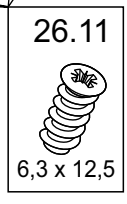
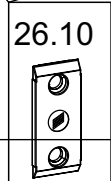
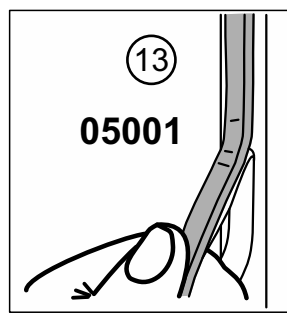
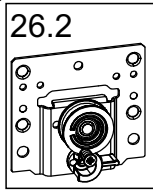
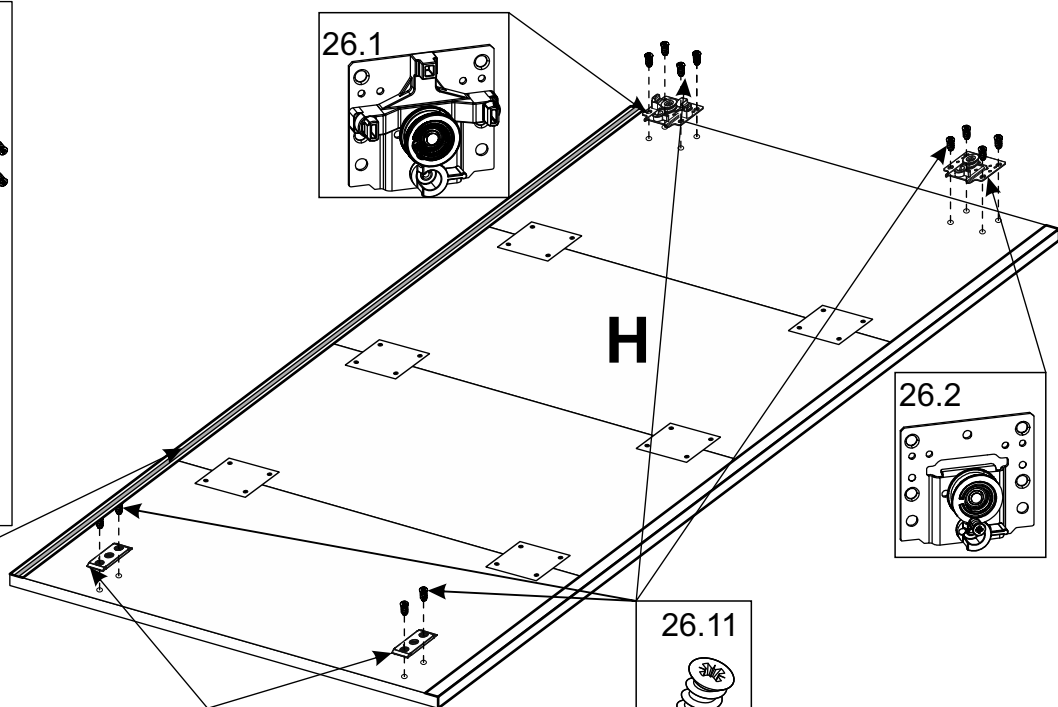
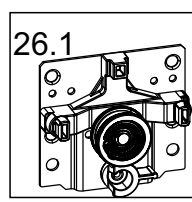
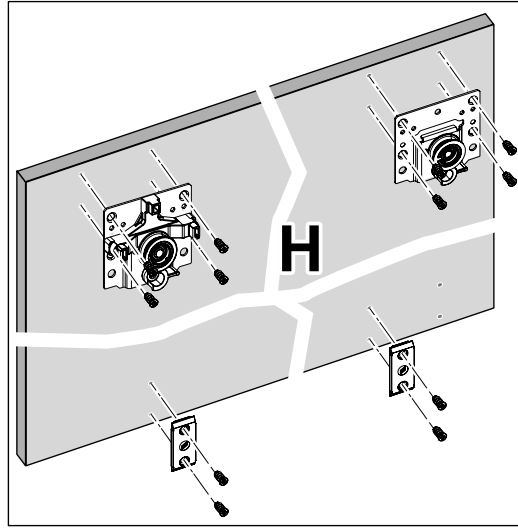


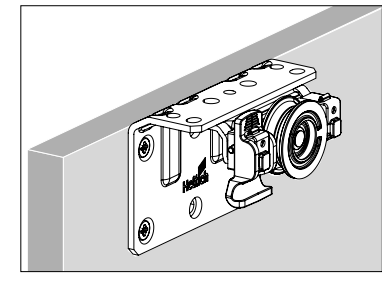
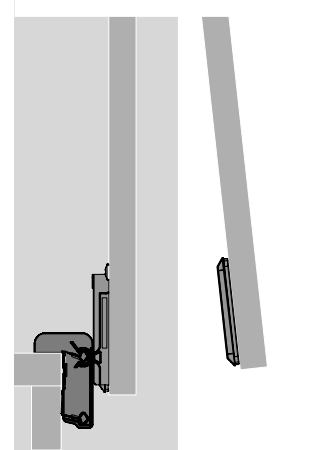
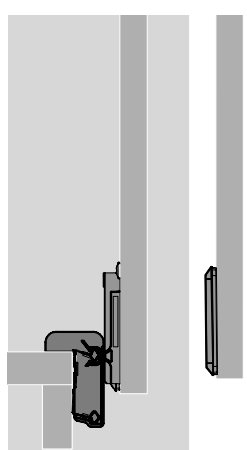
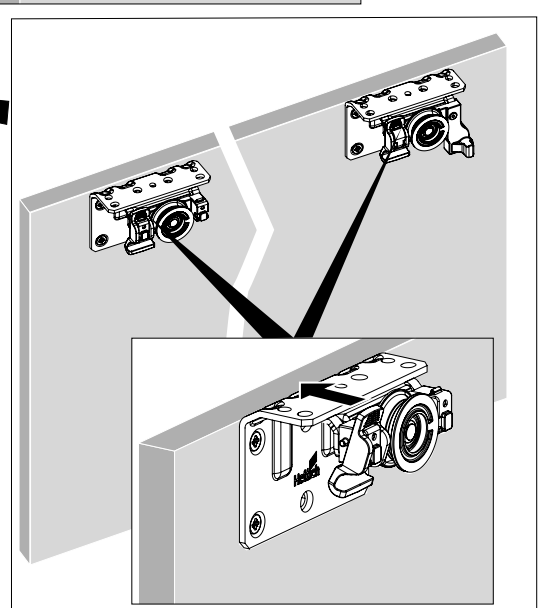
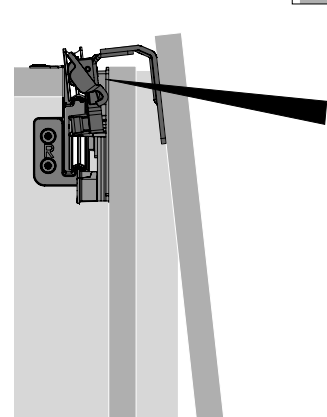
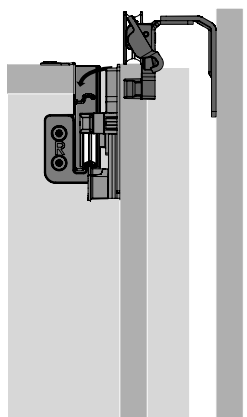
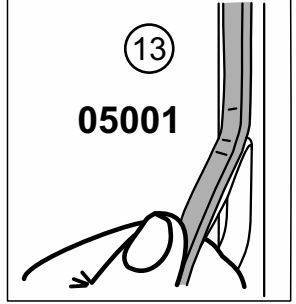
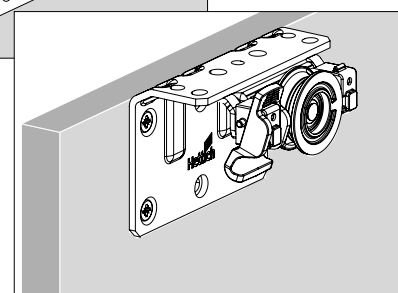
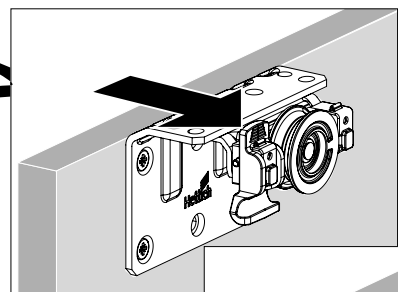
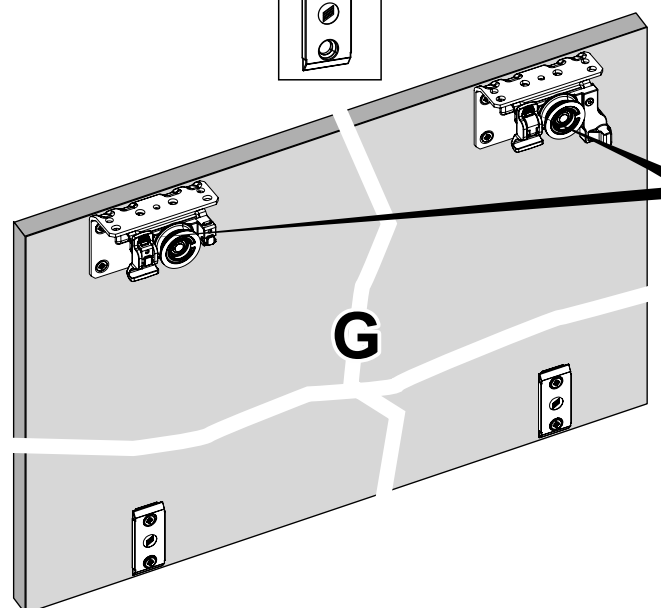
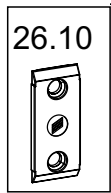
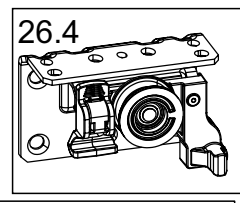
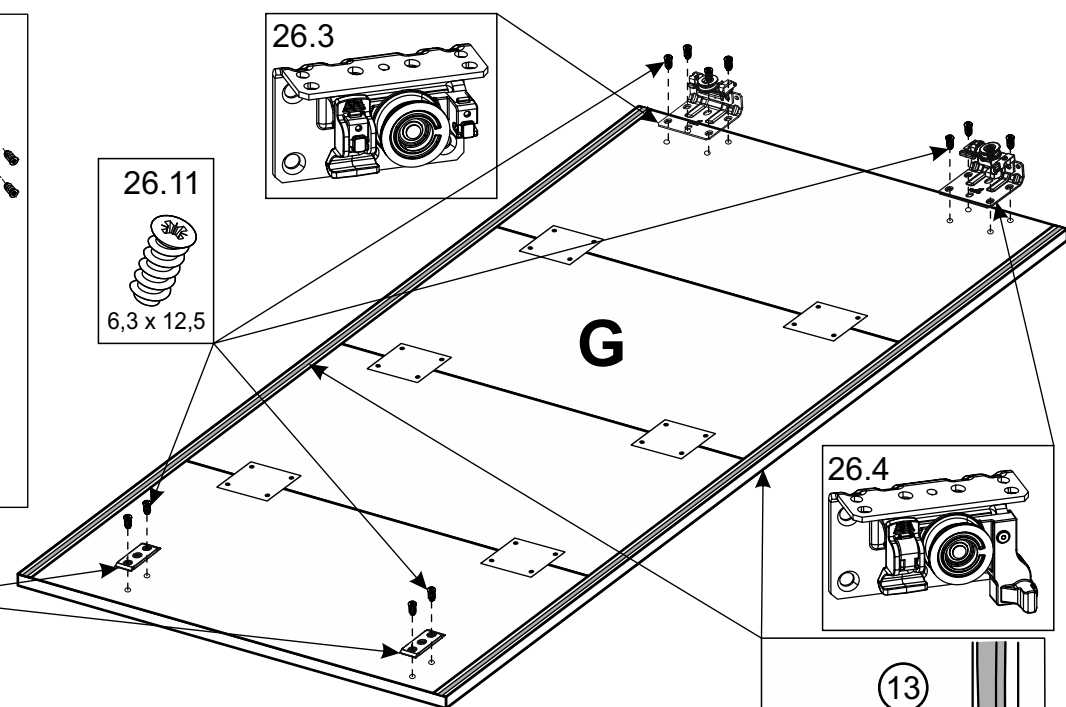
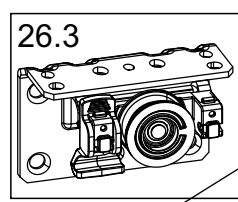
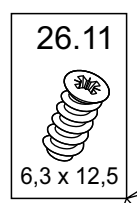
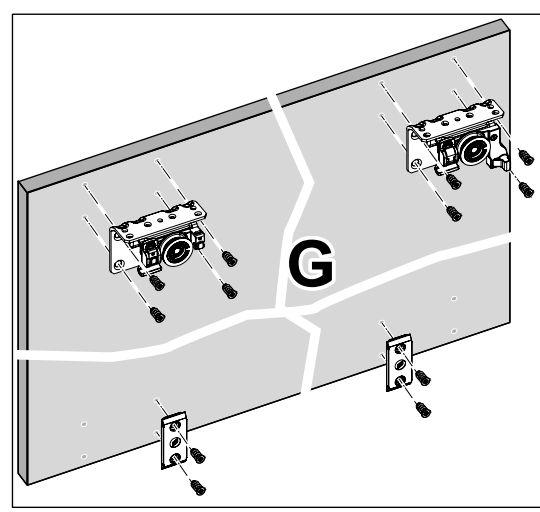


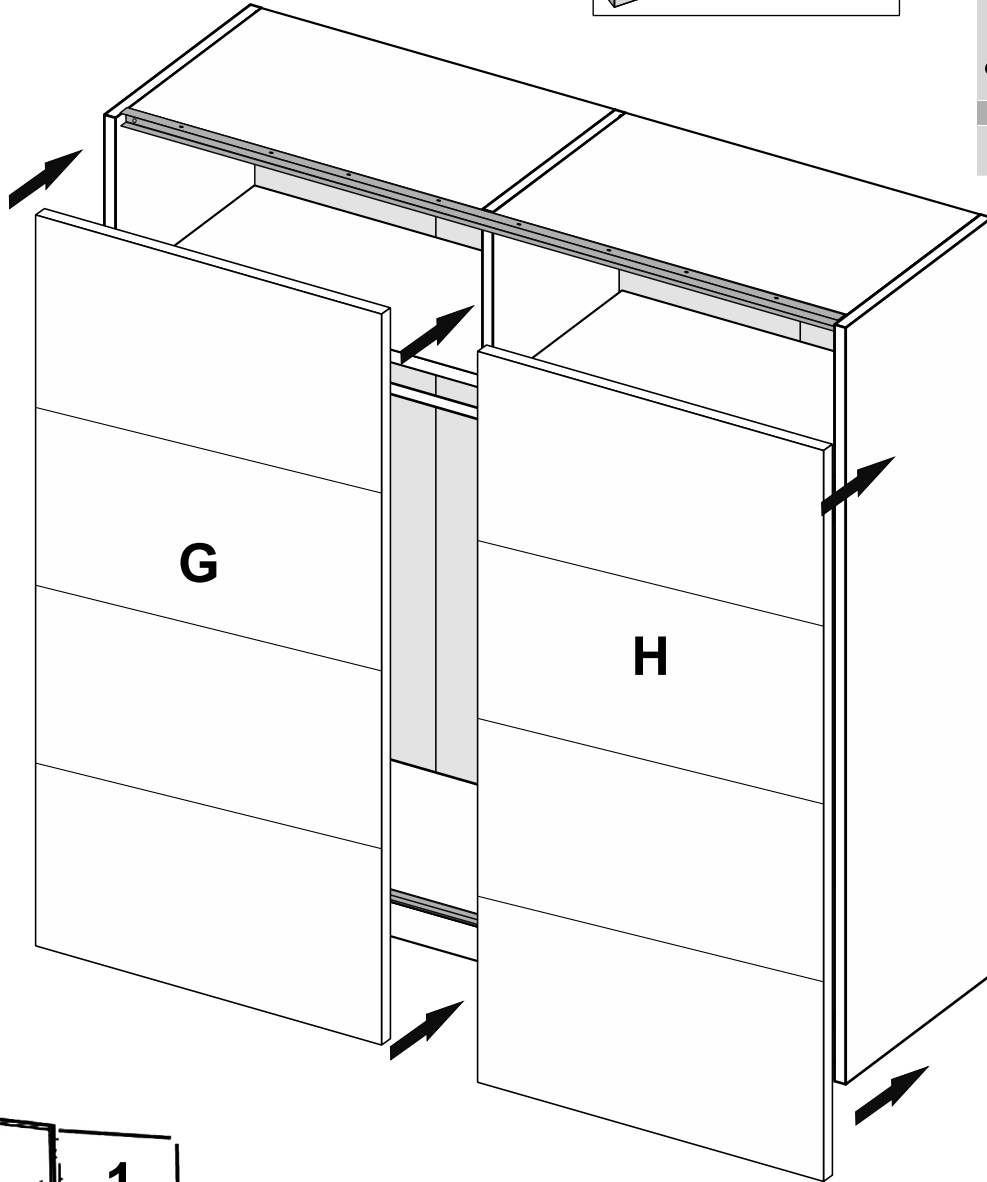
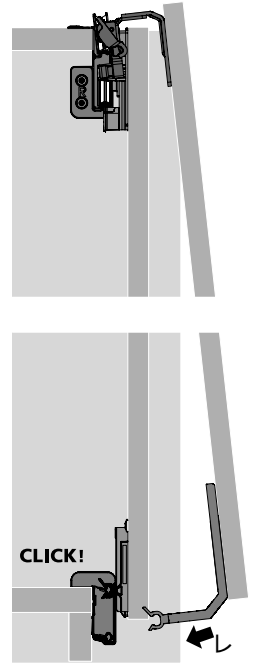
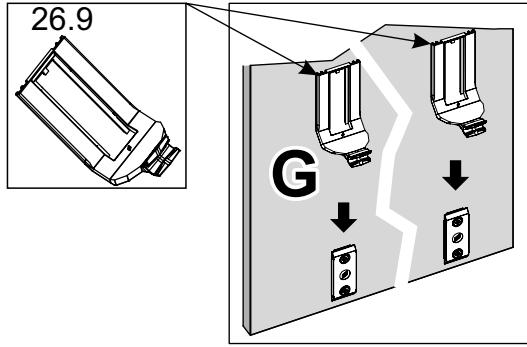












Меблі побутові

Шафа-Купе 2 дв. 1,5м + 2,0м + 2,5м

Асті, Луна, Нікі, Рамона, Белла, Імперія, Фемелі

ГОСТ 16371-93

Дата виготовлення « ____ » _____ 202 _ р.

Виробник:

ТзОВ «Миро-Марк»

77310 Україна, м.Калуш, вул.Орлика, 2А

www.miromark.com.ua



Відрізати і закріпити на задню частину

Лінія відрізу

РЕКОМЕНДАЦІЇ ЩОДО СКЛАДАННЯ

1. Дерев'яні шканти змастити клеєм ПВА (для міцності).
2. Деталі, в які забиваються шканти, повинні всією площиною лежати на рівній твердій підлозі. Забивати обережно, щоб не виломати ДСП з іншого боку.
3. До закріплення ДВП задніх стінок шаф, пеналів і дна ящиків обов'язково перевірити рівність діагоналей.
4. Готовий виріб в кімнаті виставити по рівню.

ГАРАНТІЇ ВИРОБНИКА

1. Меблі виготовлені з сировини, що відповідає ГОСТу 16371-93.
2. При дотриманні правил експлуатації меблів - гарантійний термін становить 1 рік з дня покупки.
3. За механічні пошкодження виробник відповідальності не несе.

-UKR- ІНСТРУКЦІЯ З ДОГЛЯДУ ЗА МЕБЛЯМИ

Слід дотримуватися нижченаведеної інструкції з належного догляду за меблями:

Для чистки використовувати чисту, суху та м'яку тканину. Якщо меблі вимагають ретельнішої чистки, тканину можна злегка змочити у воді або миючому засобі, призначеному для чистки меблів, і далі витерти елементи, які очищаються, насухо.

Металічні та скляні частини чистити наявними у продажу засобами, призначеними для чистки матеріалів цього типу, у відповідності до розміщеної на них інструкції.

Не використовувати абразивні, жорсткі засоби, а також інші з невідомим призначенням.

Миючі засоби повинні мати чітку примітку про те, що вони призначені для чистки меблів.

УВАГА!!! Глянцеві елементи, з яких знята захисна плівка, можна чистити та використовувати лише через 72 години.

-EN- GUIDELINES FOR FURNITURE CARE

Please follow the below specified remarks in order to properly take care of your furniture:

A clean dry soft fabric must be used for cleaning. If the furniture requires thorough cleaning, then you can slightly moistened it with water or cleaning agent designed for furniture cleaning, and subsequently the cleaned elements must be wiped until they're dry. Metal and glass parts must be cleaned using commercially available cleaning agents designed for cleaning of this type of materials, in accordance with the included instructions.

Do not use corrosive agents, scouring agents and other agents if their intended use is unknown. The cleaning agents must have clear marking that they are intended for cleaning furniture.

WARNING!!! High gloss elements, from which the protective foil was removed, may be cleaned and used only after 72 hours.

- DE- HINWEISE ZUR MÖBELPFLEGE

Beachten Sie bitte unsere Hinweise zur richtigen Möbelpflege:

Verwenden Sie bei der Reinigung ein sauberes, trockenes und weiches Tuch. Wenn Ihre Möbel einer gründlichen Reinigung bedürfen, können Sie das Tuch mit etwas Wasser oder Möbelreinigungsmittel befeuchten und anschließend die gereinigten Elemente trocknen. Metall- und Glasteile reinigen Sie am besten mit den handelsüblichen Metall- und Glasreinigern nach den auf ihnen befindlichen Pflegeanweisungen.

Verwenden Sie keinesfalls ätzende, scheuernde und andere Mittel, deren Wirkung Sie nicht kennen. Die Reinigungsmittel müssen einen klaren Hinweis tragen, dass sie zur Möbelpflege geeignet sind.

ACHTUNG!!! Hochglanzelemente, von denen die Schutzfolie entfernt wurde, dürfen erst nach 72 Stunden gereinigt und verwendet werden.

- PL- WSKAZÓWKI NA TEMAT PIELEGNACJI MEBLA

Prosimy o stosowanie n/w uwag w celu właściwej pielęgnacji mebli:

Do czyszczenia używać czystej, suchej i lekkiej tkaniny. Jeśli meble wymagają dokładniejszego czyszczenia można ją lekko zwilżyć wodą lub środkiem czyszczącym przeznaczonym do czyszczenia mebli, a następnie wytrzeć czyszczone elementy do sucha. Części metalowe i szklane czyścić dostępnymi w handlu środkami przeznaczonymi do czyszczenia tego typu materiałów zgodnie z umieszczoną na nich instrukcją.

Nie używać środków żrących, szorujących i innych o nie wiadomym przeznaczeniu. Środki czyszczące muszą mieć wyraźne oznakowanie że są przeznaczone do czyszczenia mebli.

UWAGA!!! Elementy w wysokim połysku, z których usunięto folię ochronną można czyścić i użytkować dopiero po upływie 72 godzin.