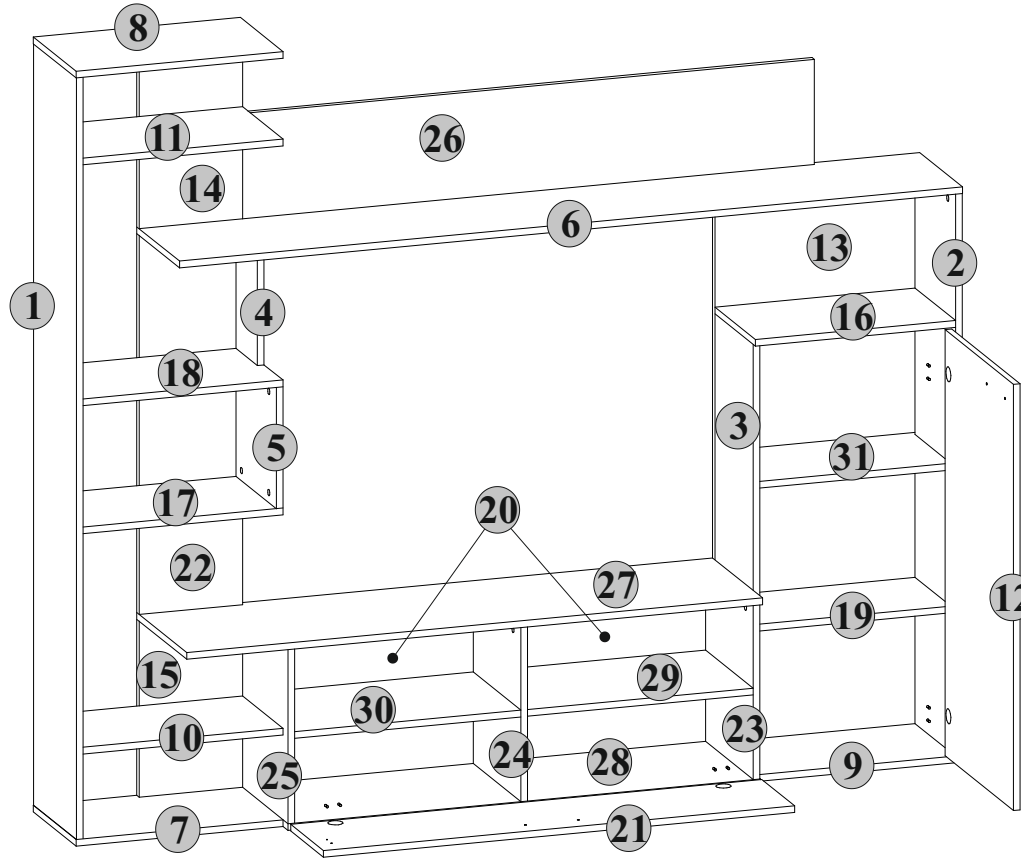
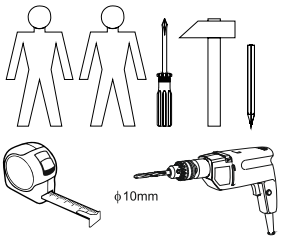




Instalation manual

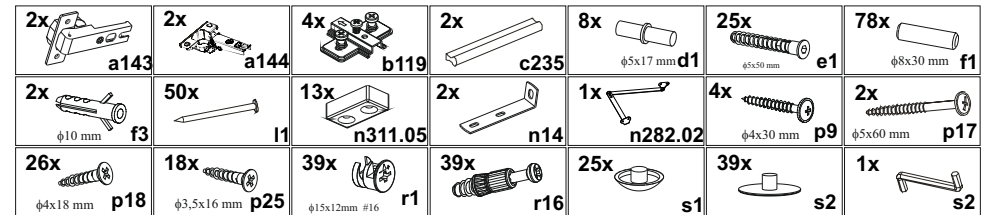
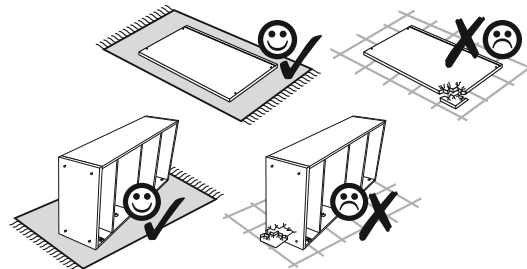
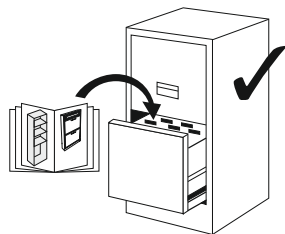
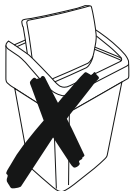
Model name:

ASTRA

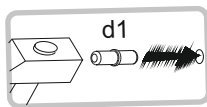
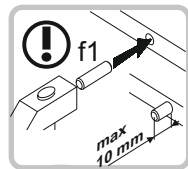
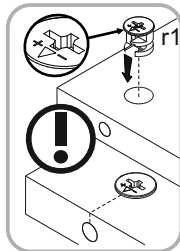
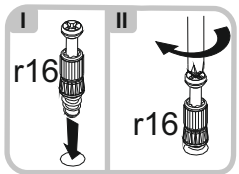
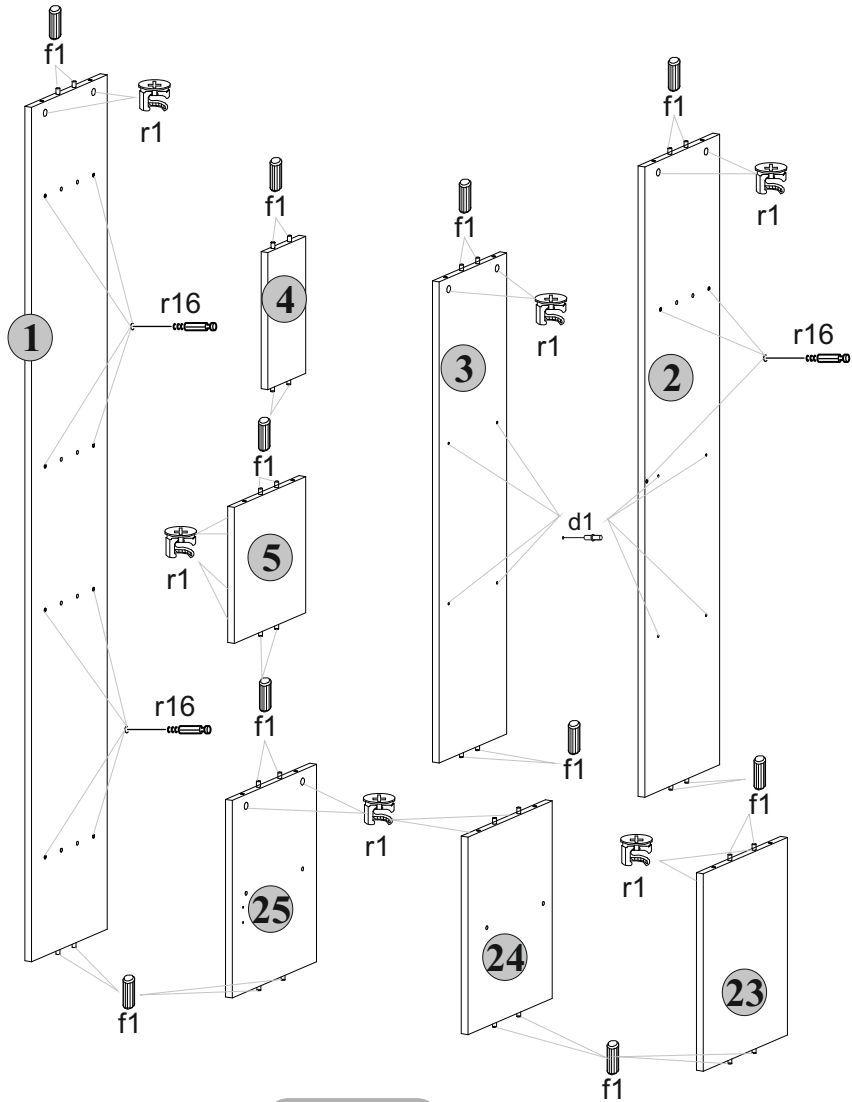


2140x1820x350mm

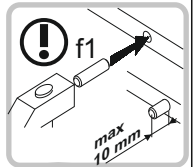
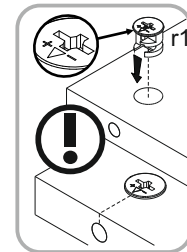
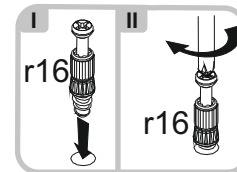
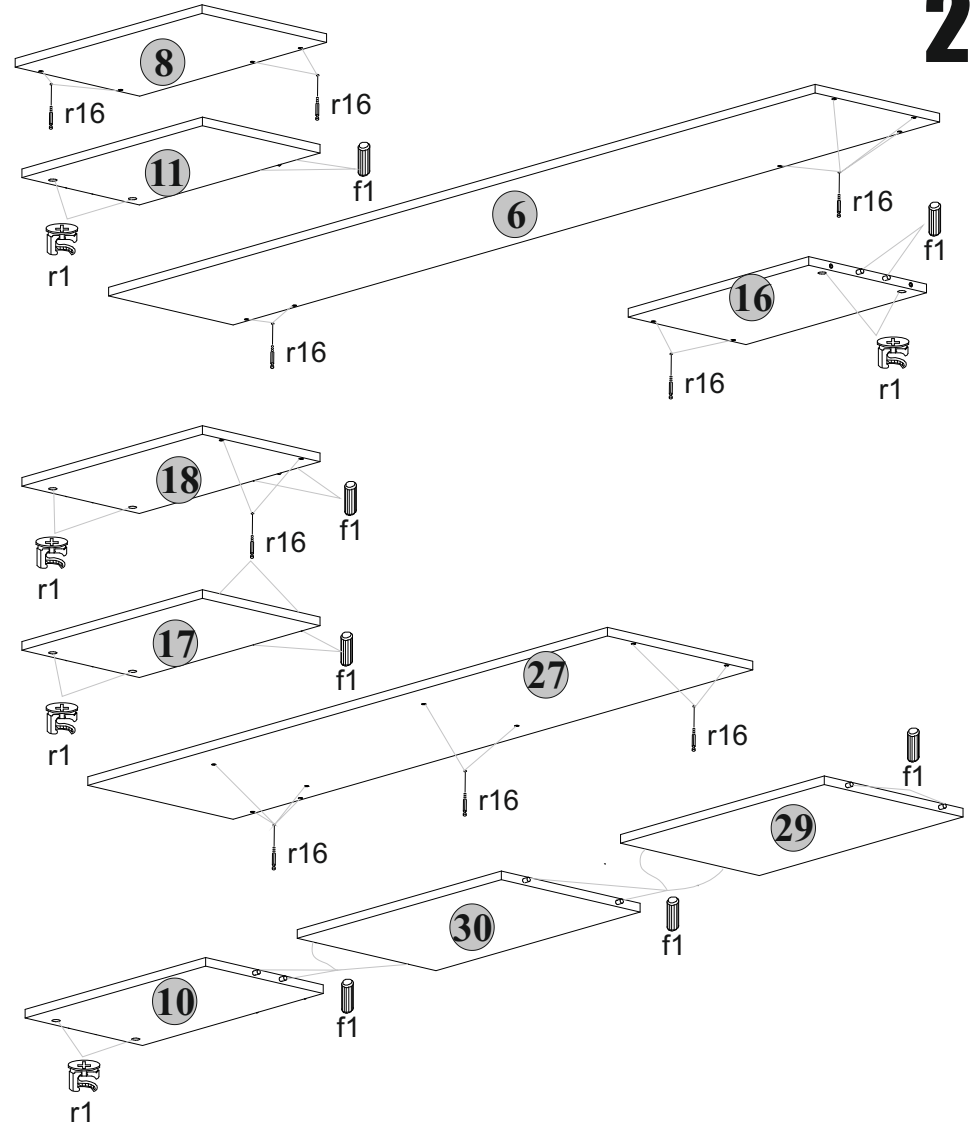
Element symbol	Dimensions	Code	Package
1	1808x300	A-101	1/4
2	1334x300	A-102	1/4
3	1018x268	A-104	1/4
4	290x150	A-111	1/4
5	288x283	A-112	1/4
6	1890x300	A-201	1/4
7	500x300	A-204	1/4
8	500x300	A-205	1/4
9	500x300	A-206	1/4
10	483x283	A-303	1/4
11	483x283	A-305	1/4
12	1012x479	A-001	2/4
13	1334x483	A-103	2/4
14	458x250	A-106	2/4
15	418x250	A-108	2/4
16	483x284	A-304	2/4
17	483x283	A-306	2/4
18	483x283	A-307	2/4
19	467x268	A-308	2/4
20	444x567	A-601	2/4
21	230x1137	A-002	3/4
22	900x250	A-105	3/4
23	418x334	A-107	3/4
24	418x334	A-109	3/4
25	418x334	A-110	3/4
26	250x1380	A-113	3/4
27	1390x350	A-202	3/4
28	1140x334	A-203	3/4
29	546x334	A-301	3/4
30	545x334	A-302	3/4
31	467x268	A-308	3/4



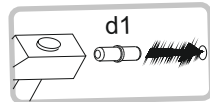
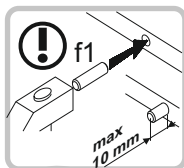
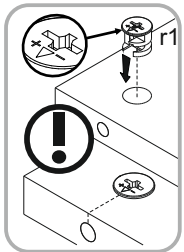
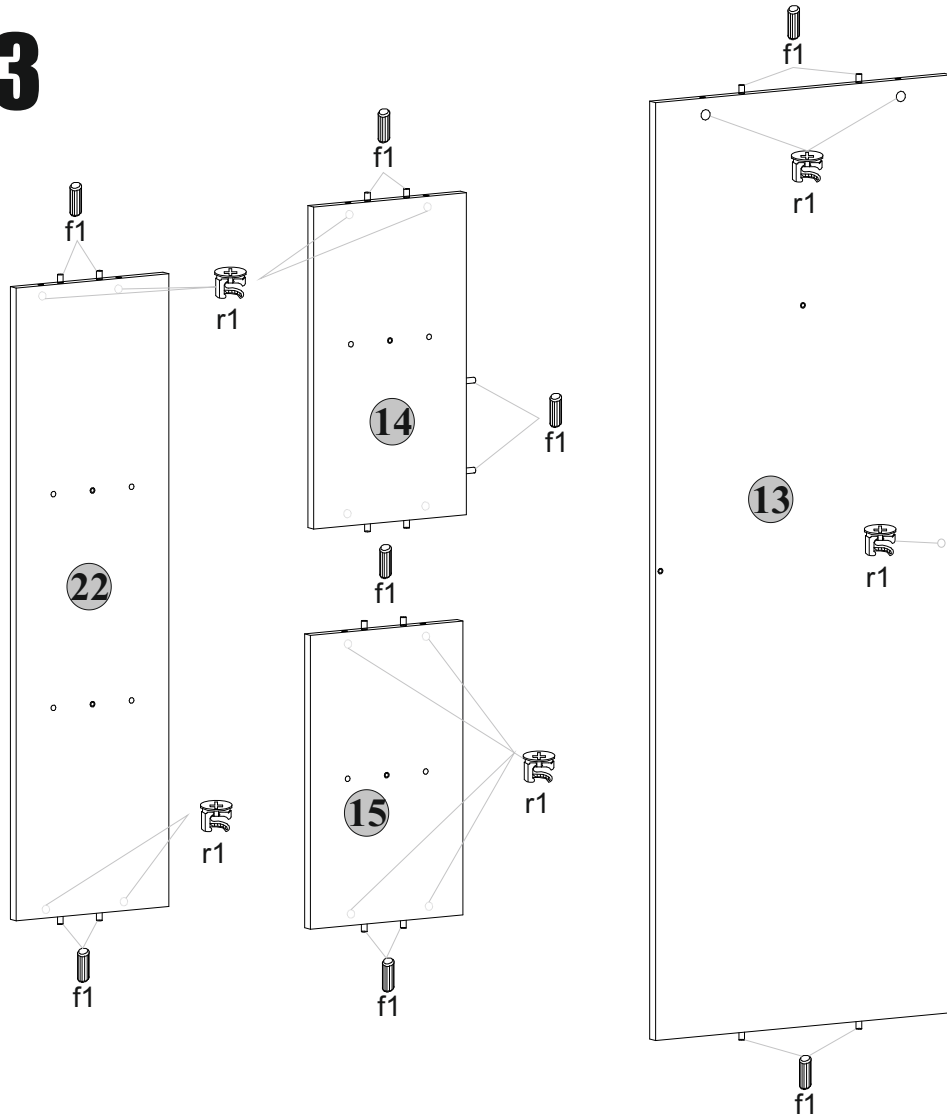
1



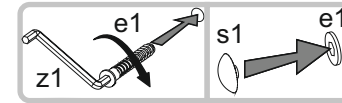
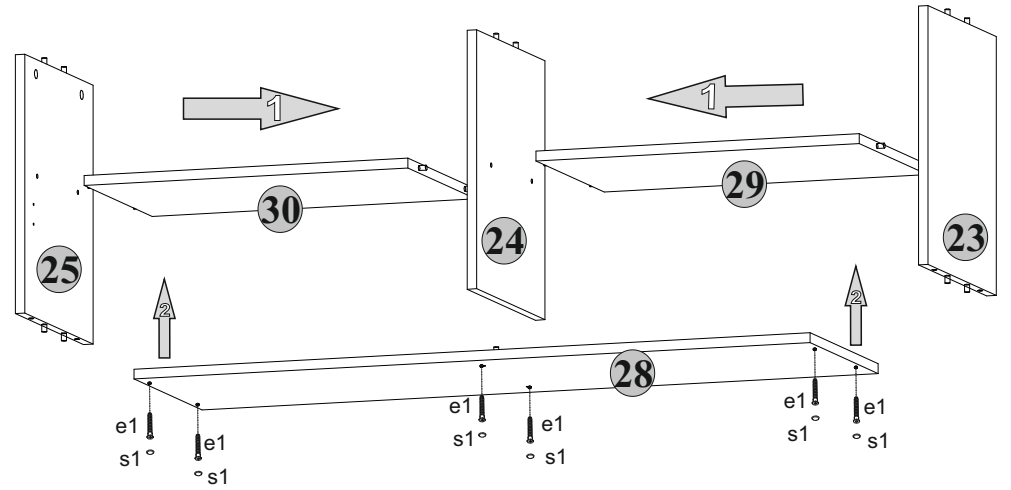
2



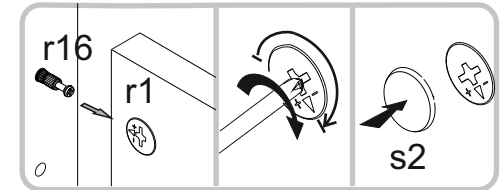
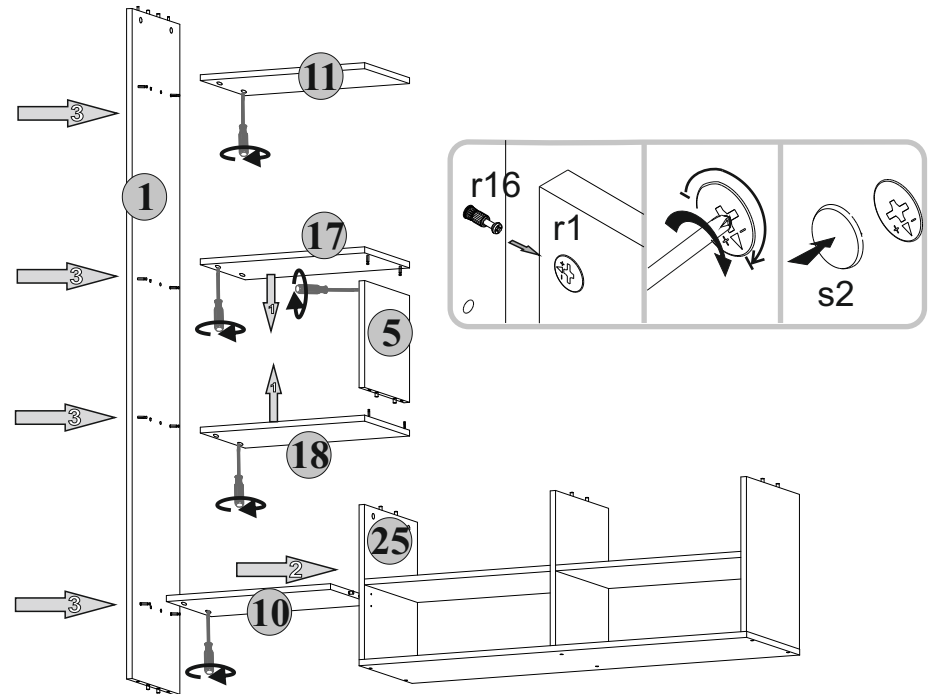
3



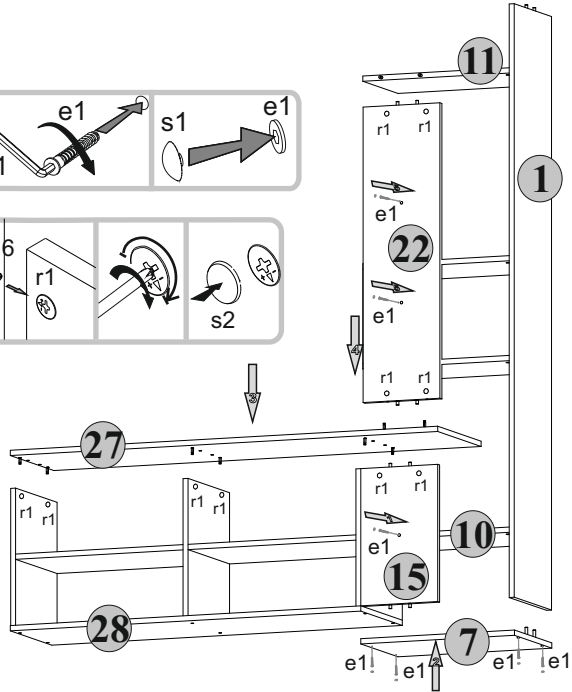
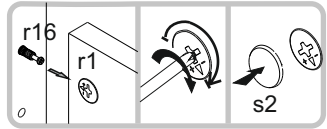
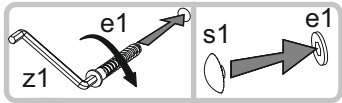
4



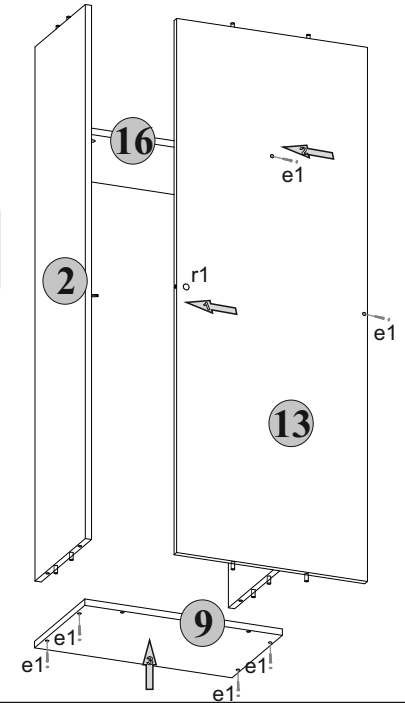
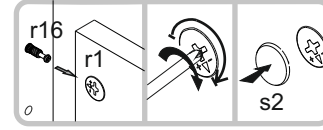
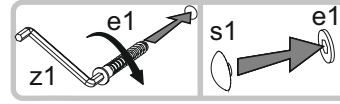
5



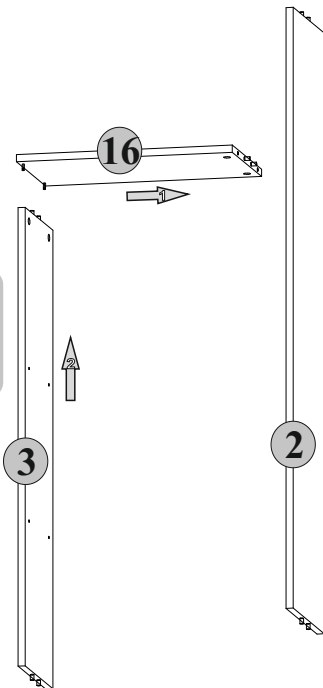
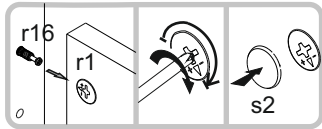
6



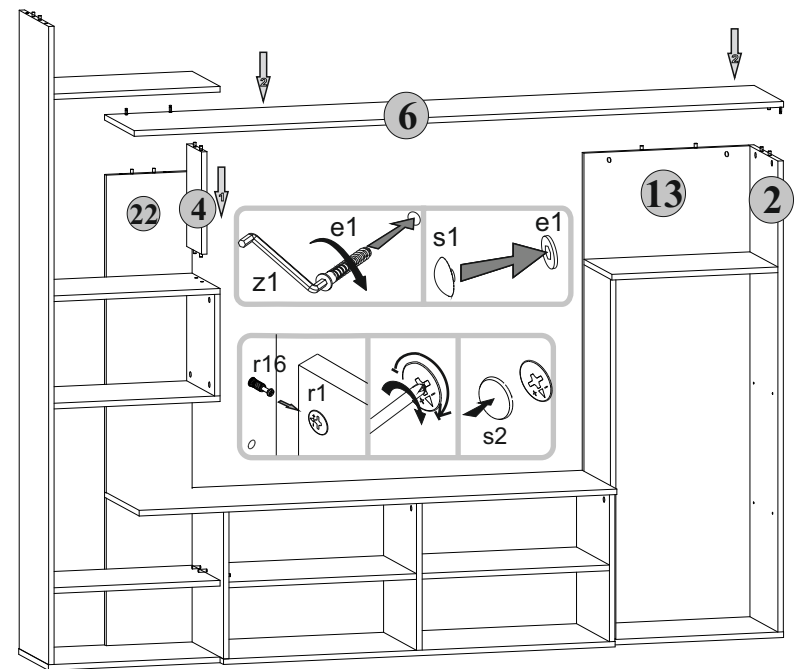
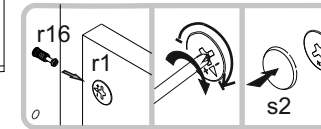
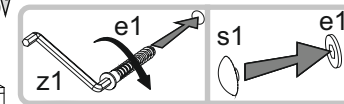
8



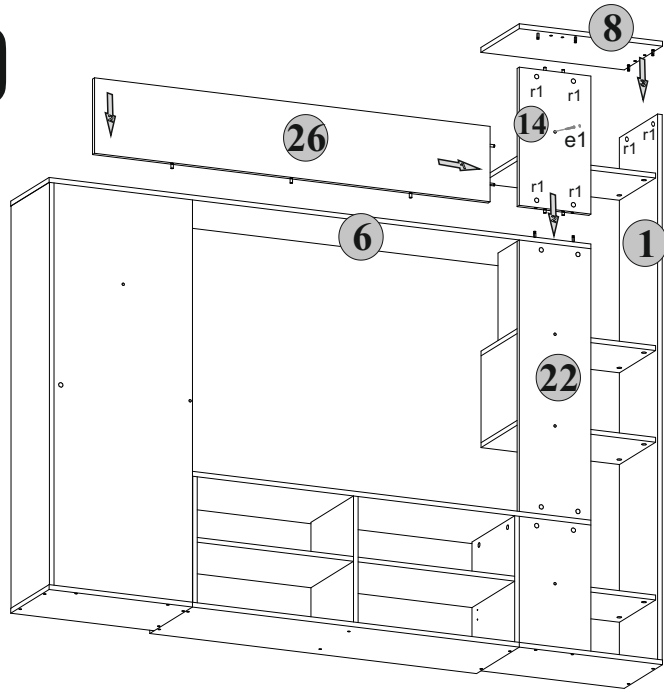
7



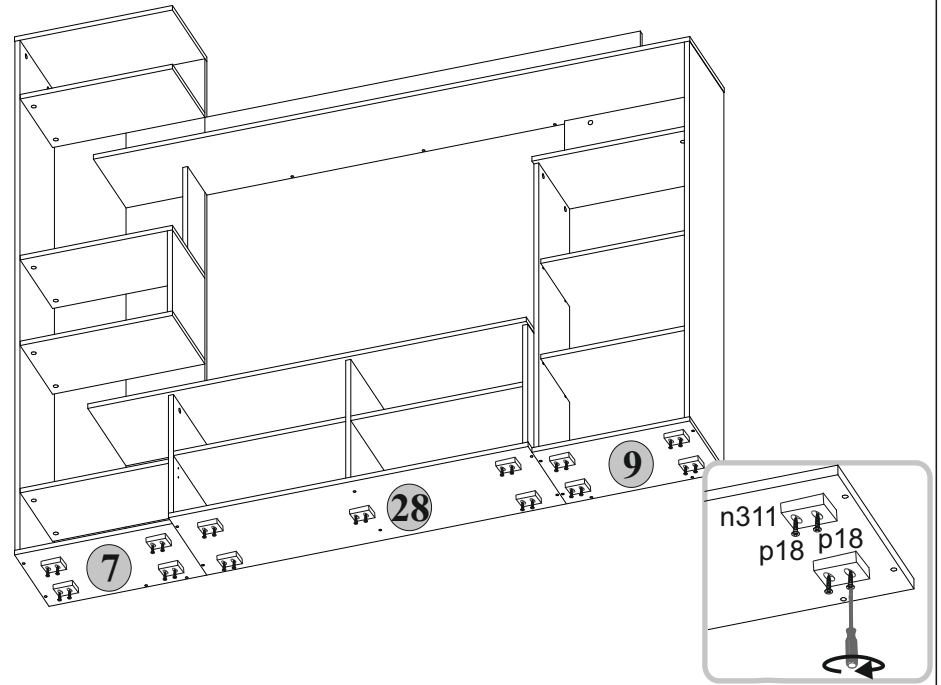
9



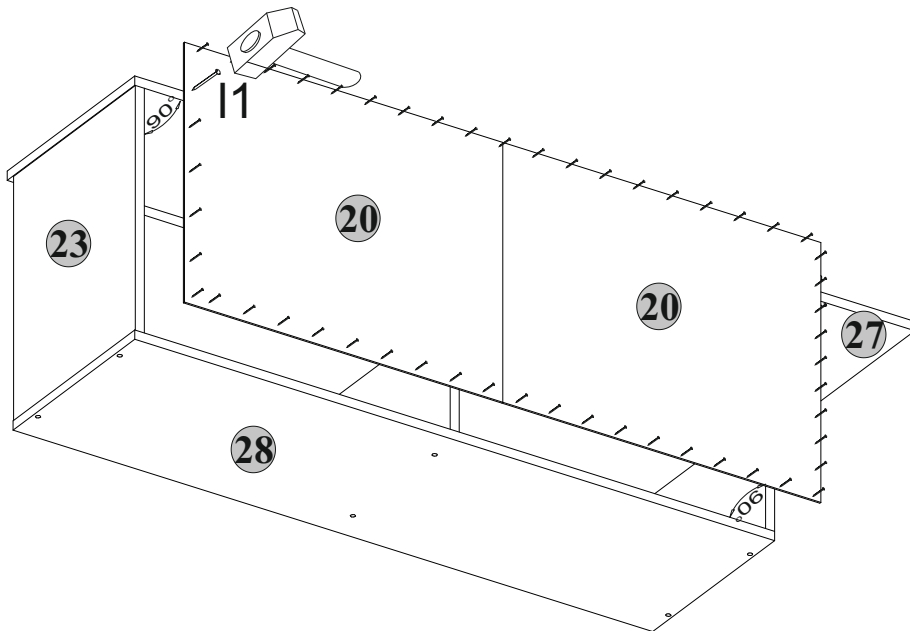
10



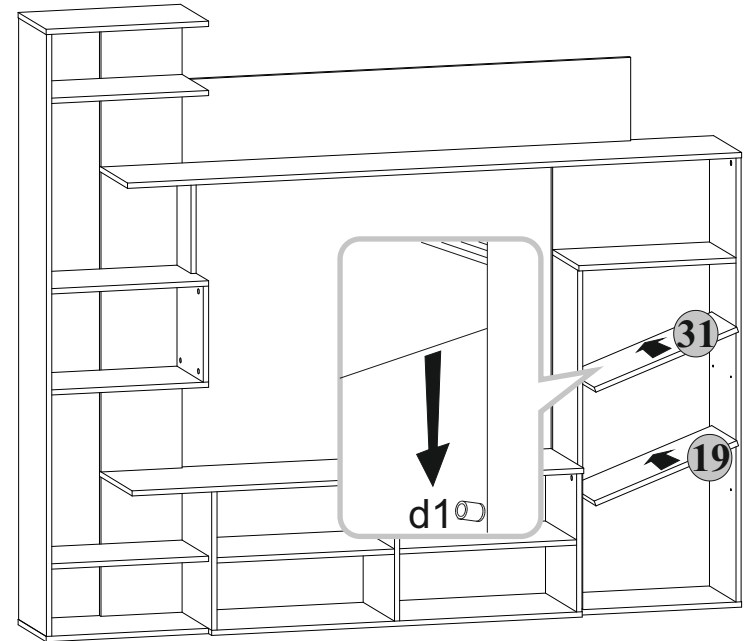
12

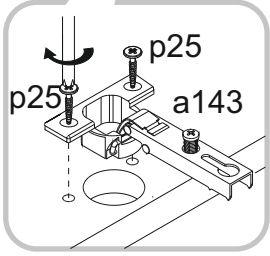
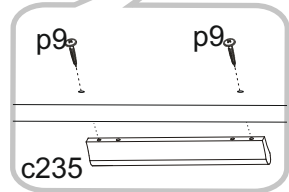
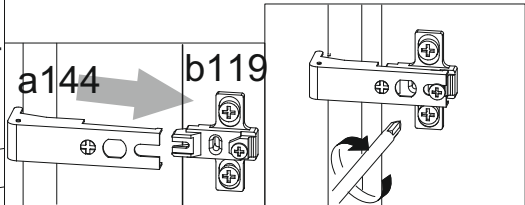
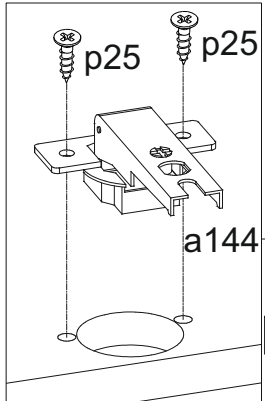
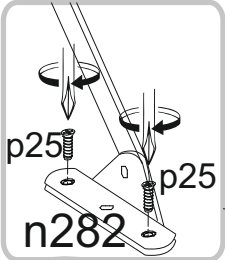
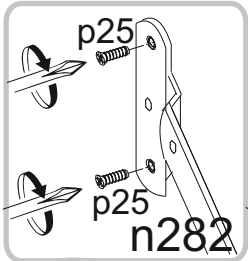
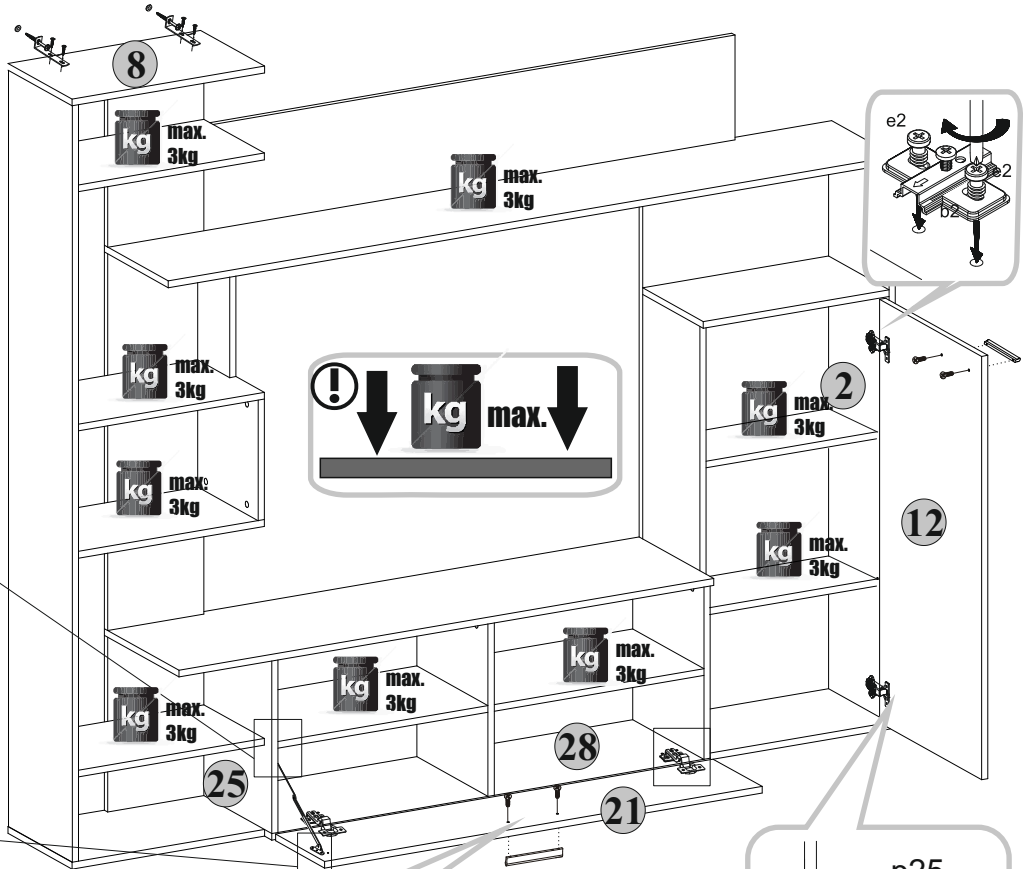
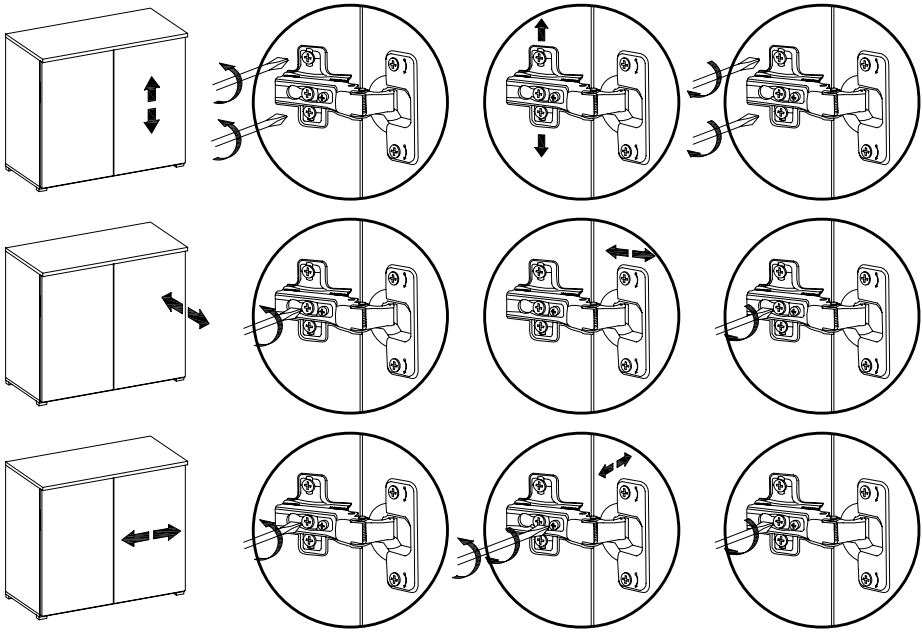
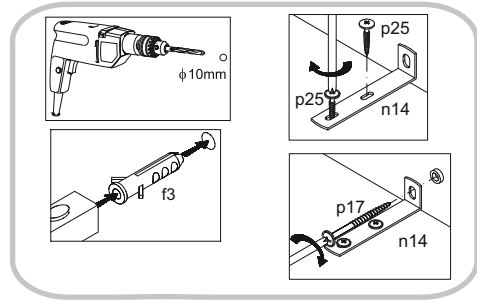


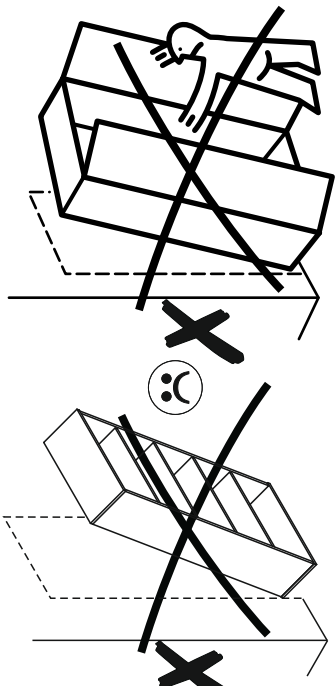
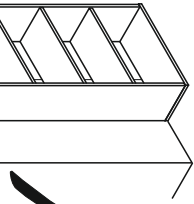
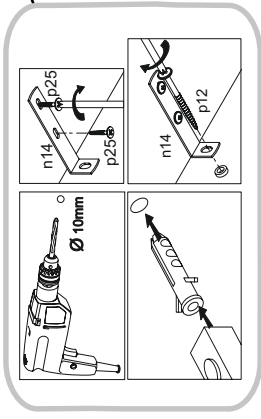
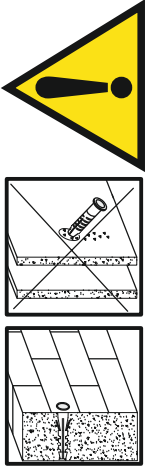
11



13







EN.

WARNING! To prevent this furniture from tripping over, fix it to the wall permanently. Fixing devices are not included since different wall materials require different types of fixing devices. Please make sure you choose the correct ones for your type of wall.

HR.

NAPOMENI! Namještaj mora biti trajno pričvršćen za zid, kako bi se izbjegao rizik od njegova prevrtanja. U paketu nema vijaka za pričvršćivanje, jer se vrsta montaže mora prilagoditi vrsti zida. Odaberite pravu vrstu prema Vašoj vrsti zida.

E.

¡ATENCIÓN! El mueble debe ser

fijado permanentemente a la pared para evitar el riesgo relacionado con el vuelco del mueble. En el paquete no hay tornillos de fijación, ya que se debe elegir el tipo de fijación adecuado para el tipo de pared. Elija el apropiado para su tipo de pared.

CN.

注意! 本家具需要固定在牆上以免倒塌。
箱子里没有安装螺钉。

因为安装方式需要根据牆的类型调整。
请按照您的牆类型选择适合的安装方式。

SK.

POZOR! Nábytok musí byť trvalo pripevnený k stene tak, aby sa zamedzilo riziku prevrátenia.

Balk neobsahuje upevňovacie skrutky, pretože typ upevnenia je treba vybrať podľa typu steny.

Vyberte typ vhodný pre Vašu stenu.
FR.

ATTENTION! Ce meuble doit être fixé en permanence au mur pour éviter les risques de chute. Les vis de fixation ne sont pas livrées car le type de fixation doit être choisi en fonction du type de mur.

Sélectionnez les fixations adaptées au mur.

HU.

FIGYELEM! Rögzítse a bútortokat a falhoz, hogy elkerülje a bútor felborulásának kockázatát.

A készletben nem található rögzítőcsavarok, mivel a rögzítés típusa a fal típusától függ.

Válassza ki a fal típusának megfelelő kötélemeket.

D.

ACHTUNG! Um alle mit dem Umkippen

des Möbels verbundenen Risiken auszuschließen, muss das Möbel fest an der Wand verankert werden.

Beschläge für die Wandbefestigung sind nicht beige packt, da diese von der jeweiligen Wandbeschaffenheit abhängig sind. Bitte solche Befestigungsschläge wählen, die für die heimischen Wände geeignet sind.

CZ.

POZOR! Nábytek je nutné pevně připevnit ke zdi, abyschom se vyhnuli riziku spojenému s jeho převrnutím. Součástí balení nejsou připevňovací šrouby, protože způsobu připevnění je nutné zvolit podle druhu stěny. Vyberte správný pro Váš typ stěny.

UA.

Примітка. Цю мебель необхідно завжди прикріплювати до стіни, щоб уникнути ризиків, пов'язаних з падінням мебелі. У пакеті немає кріпильних гвинтів, тому що тип кріплення повинно бути вибрано відповідно до типу стіни. Виберіть, будь ласка відповідні гвинти до вашої стіни.

GRE.

ΠΡΟΕΙΔΟΠΟΙΗΣΗ! Για αποφυγή απυξήματος στερώστε το έπιπλο στον τοίχο μόνιμα. Τα εξαρτήματα τοποθέτησης δεν περιλαμβάνονται καθώς για κάθε τοίχο απαιτούνται διαφορετικά εξαρτήματα. Παρακαλώ βεβαιωθείτε ότι έχετε επιλέξει τα κατάλληλα για τον δικό σας τοίχο εξαρτήματα.

I.

ATTENZIONE! Il mobile deve essere permanentemente fissato alla parete per evitare i rischi derivanti da un ribaltamento del mobile. La confezione non include le viti di fissaggio, in quanto il tipo di fissaggio deve essere scelto in base al tipo di parete. Utilizzare viti appropriate in base al materiale della parete.