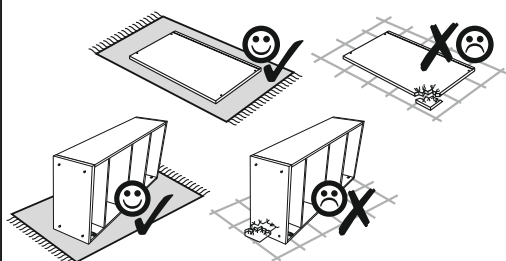
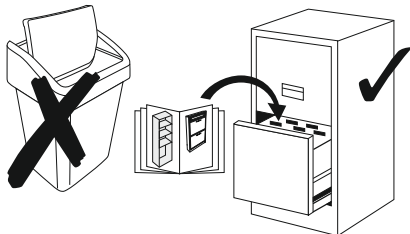
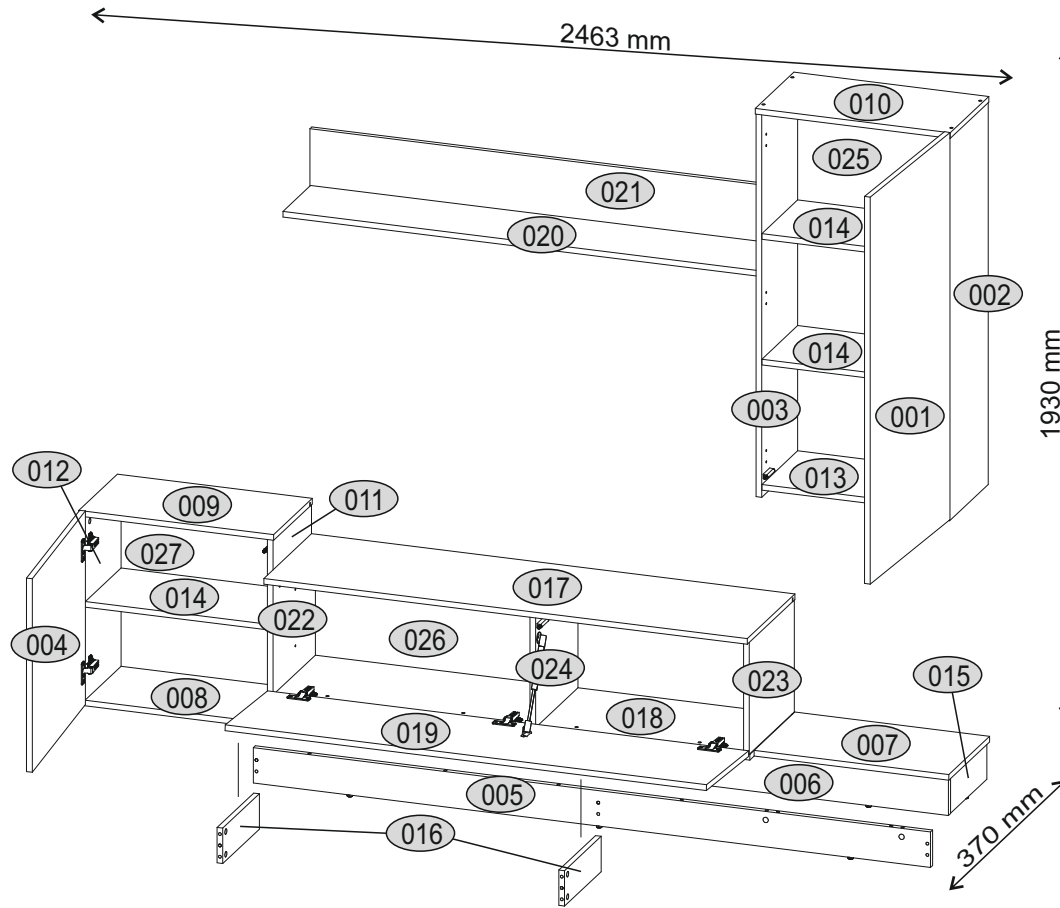
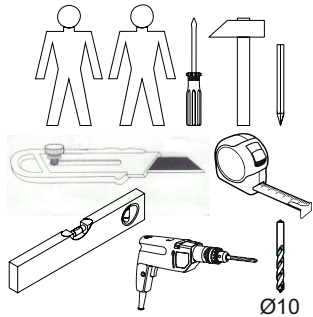
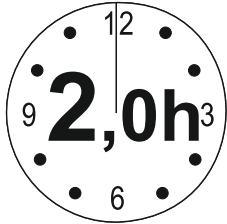












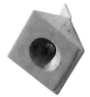














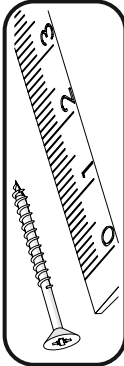



Installation manual

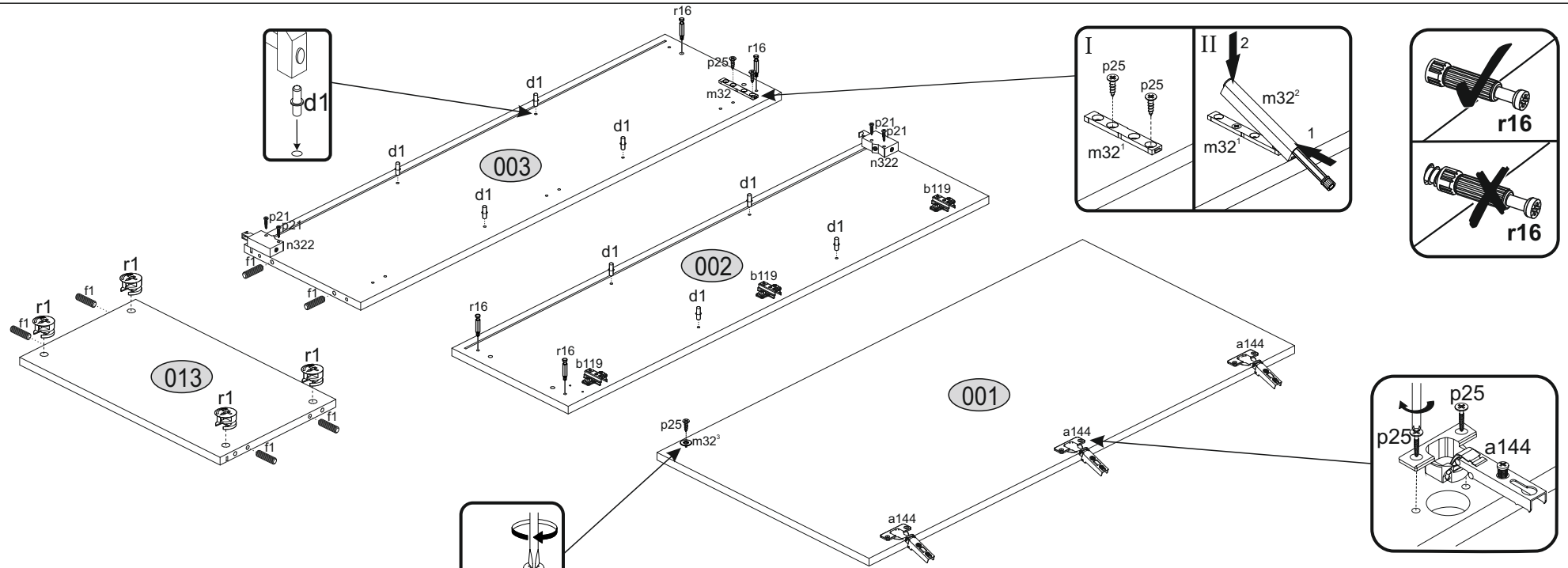
Lucky



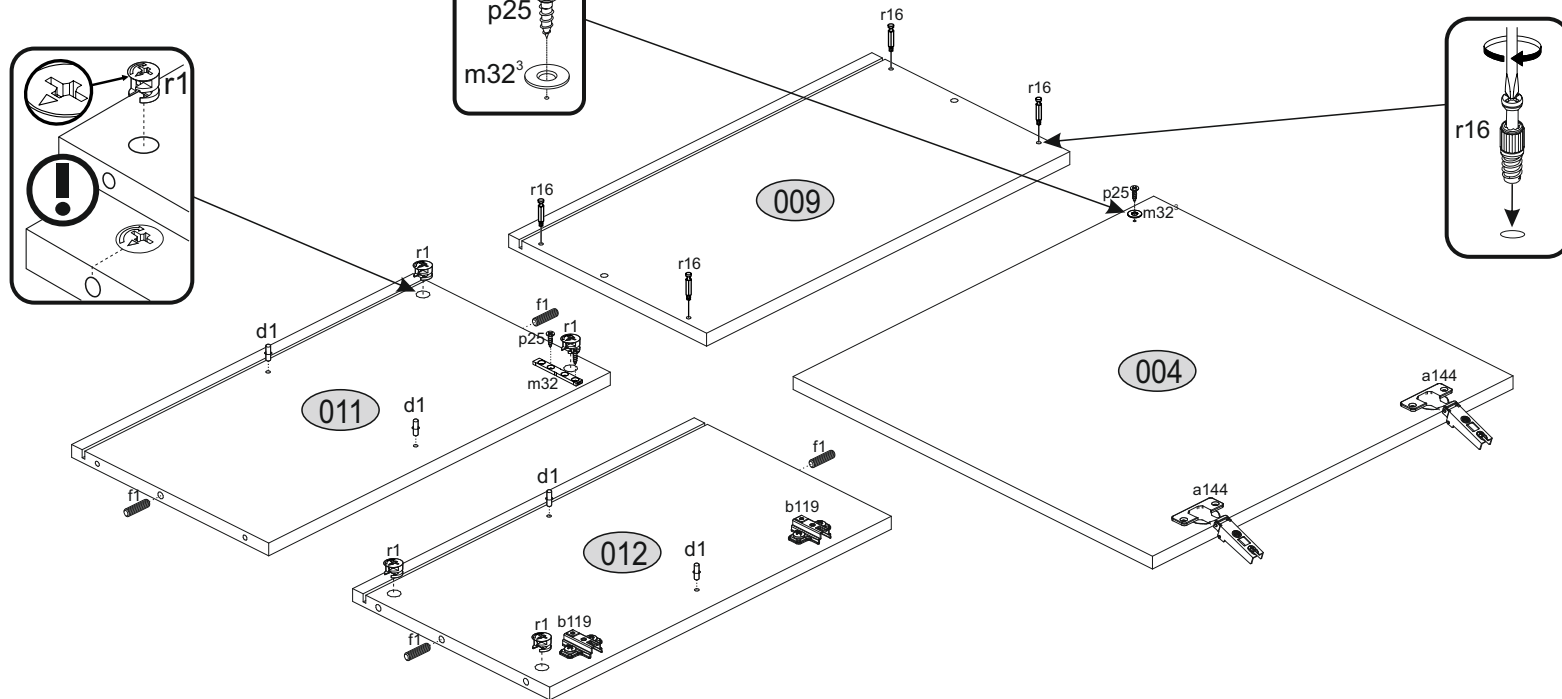
Code	Dimensions				Package
	mm	mm	mm	mm	
001	1094	545	16	1	1/3
002	1081	299	16	1	1/3
003	1081	299	16	1	1/3
004	547	545	16	1	1/3
005	1914	100	16	1	3/3
006	1914	100	16	1	3/3
007	550	317	16	1	1/3
008	551	300	16	1	1/3
009	551	300	16	1	1/3
010	551	300	16	1	1/3
011	518	299	16	1	1/3
012	518	299	16	1	1/3
013	515	298	16	1	1/3
014	515	278	16	1	1/3
014	515	278	16	1	1/3
014	515	278	16	1	1/3
015	284	100	16	1	3/3
016	284	100	16	2	3/3
017	1366	370	16	1	2/3
018	1366	350	16	1	2/3
019	1360	329	16	1	2/3
020	1360	214	16	1	2/3
021	1364	200	16	1	2/3
022	318	349	16	1	2/3
023	318	349	16	1	2/3
024	318	329	16	1	2/3
025	1064	534	3	1	1/3
026	337	1349	3	1	2/3
027	537	534	3	1	1/3
accessories					1 / 1/3

<p>x30 e1 Ø 7x50mm</p> 	<p>x16 s2</p> 	<p>x2 p29 Ø 6x60mm</p> 	<p>x38 f1 Ø 8x30mm</p> 	<p>x7 f3 Ø 10x50mm</p> 	<p>x2 e3 Ø 6x13mm</p> 	<p>x1 m27</p> 	<p>x4 s1</p> 	<p>x5 p17 Ø 6x50mm</p> 	<p>x16 p52 Ø 3x16mm</p> 	<p>x16 l2</p> 	<p>x2 n14</p> 	<p>x9 k1</p> 	<p>x3 m32</p> 	<p>x26 r1 Ø 15x12mm</p> 	<p>x6 p21 Ø 4x30mm</p> 	<p>x8 a144</p> 	<p>x12 d1 Ø 5x16mm</p> 	<p>x3 g2</p> 	<p>x4 k43</p> 	<p>x26 r16</p> 	<p>x29 p25 Ø 3,5x16mm</p> 	<p>x8 b119</p> 	<p>x2 n322</p> 	<p>x6 e19 Ø 5x9mm</p> 	<p>x1 z1</p> 
 																									

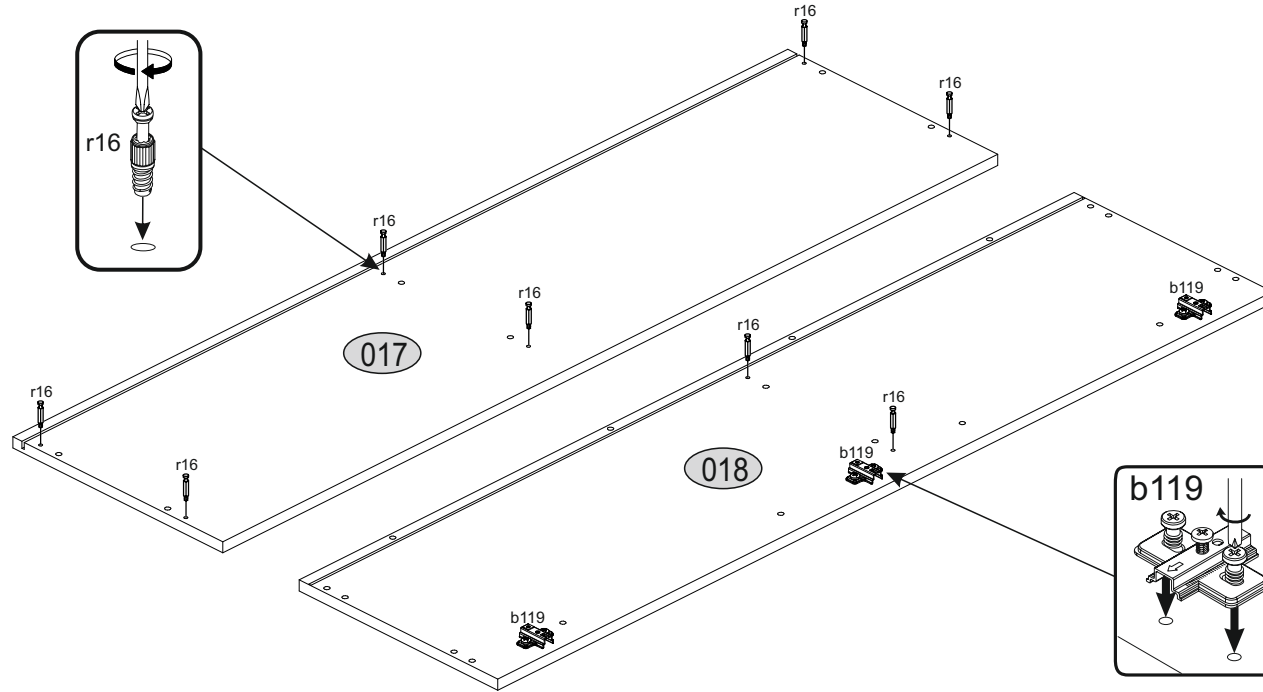
1



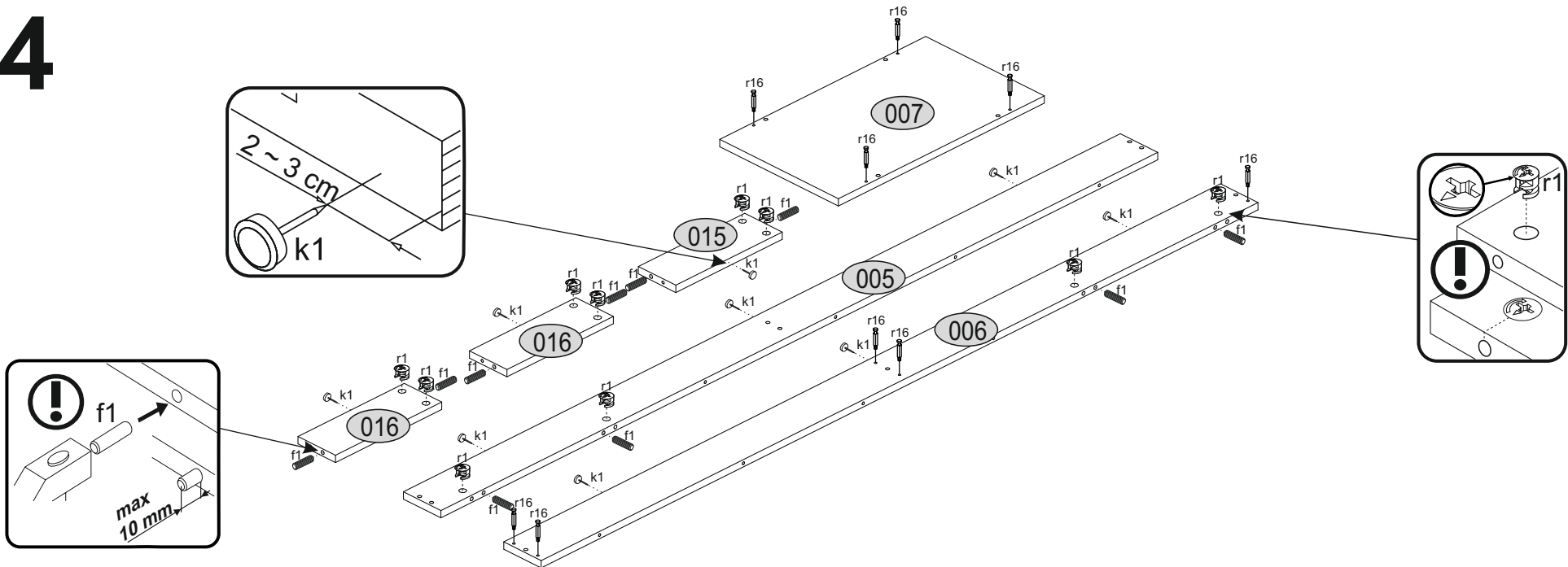
2



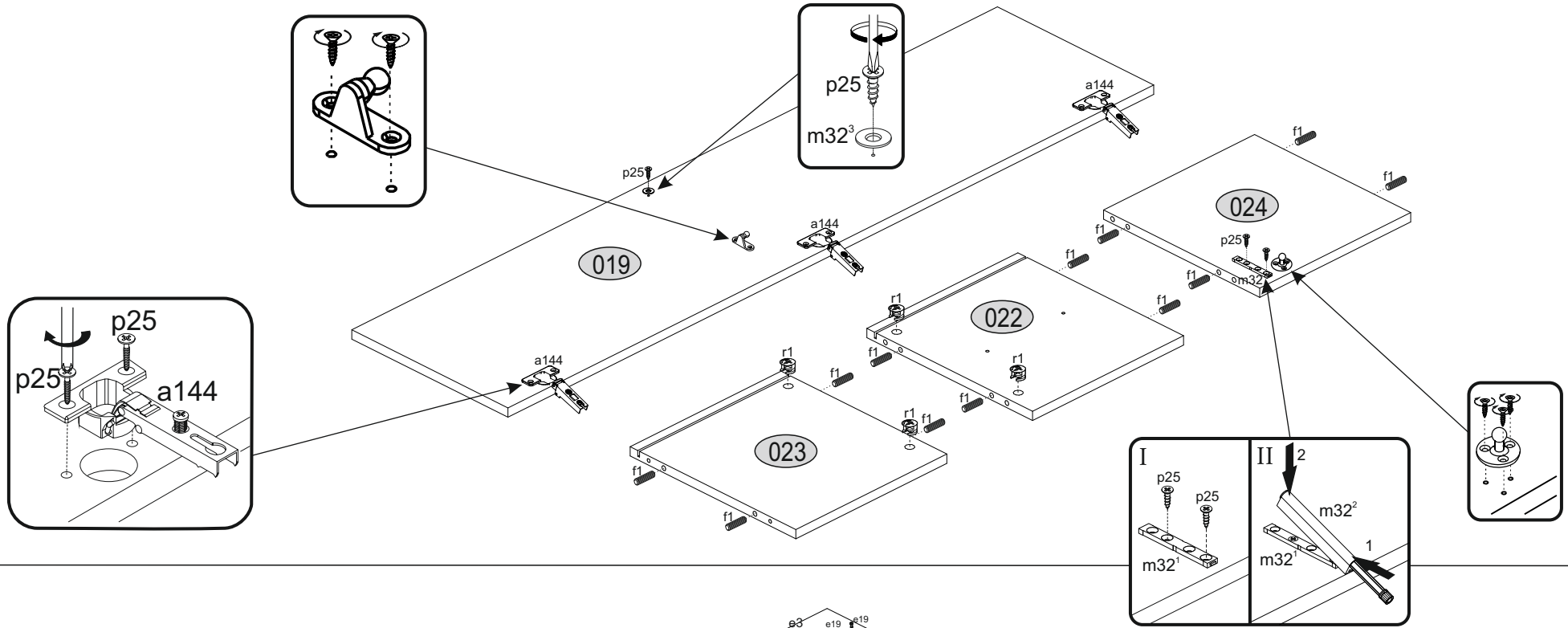
3



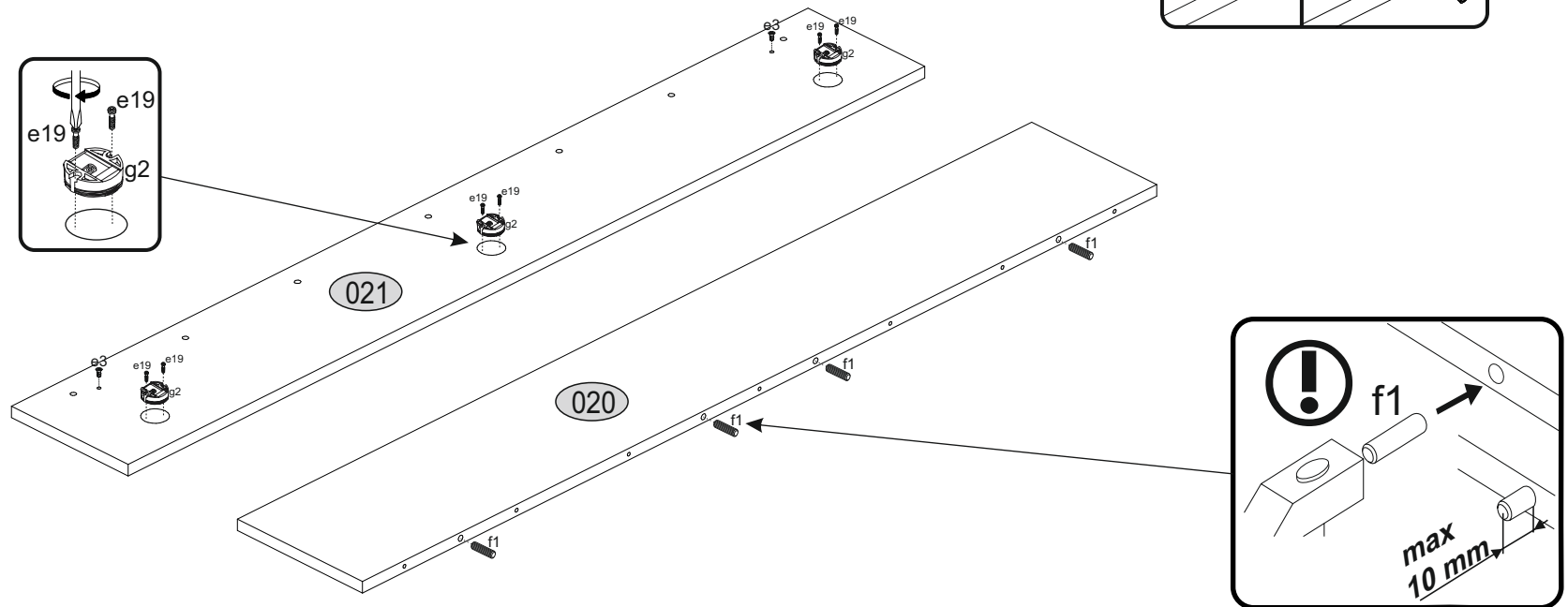
4



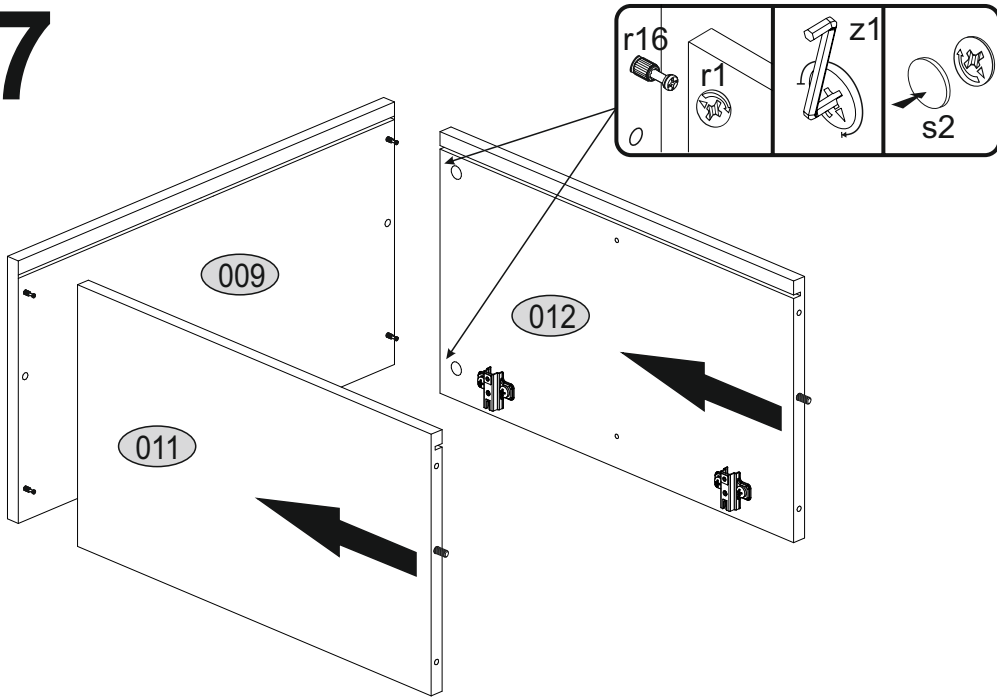
5



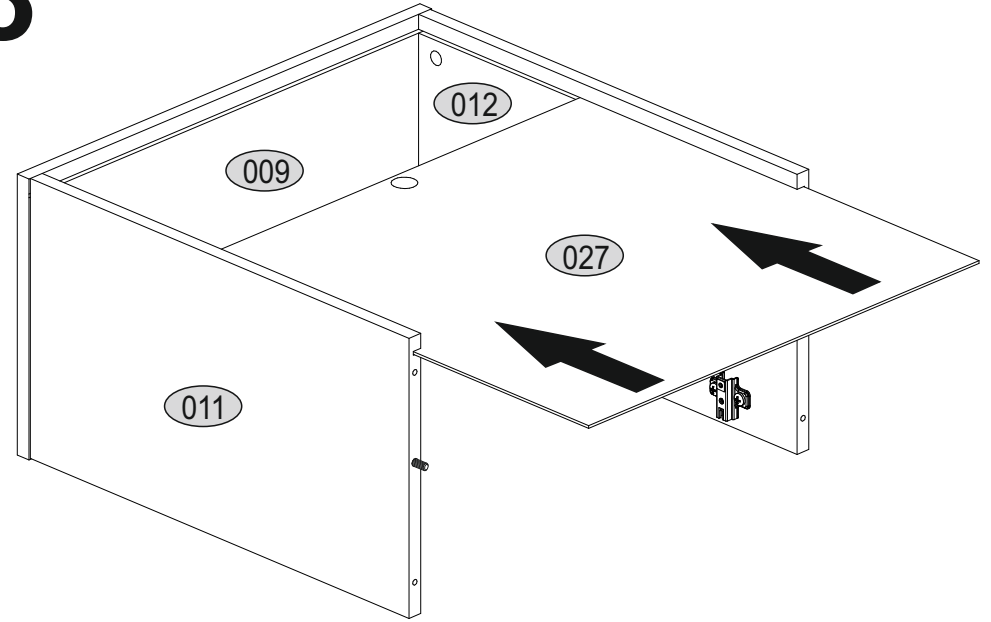
6



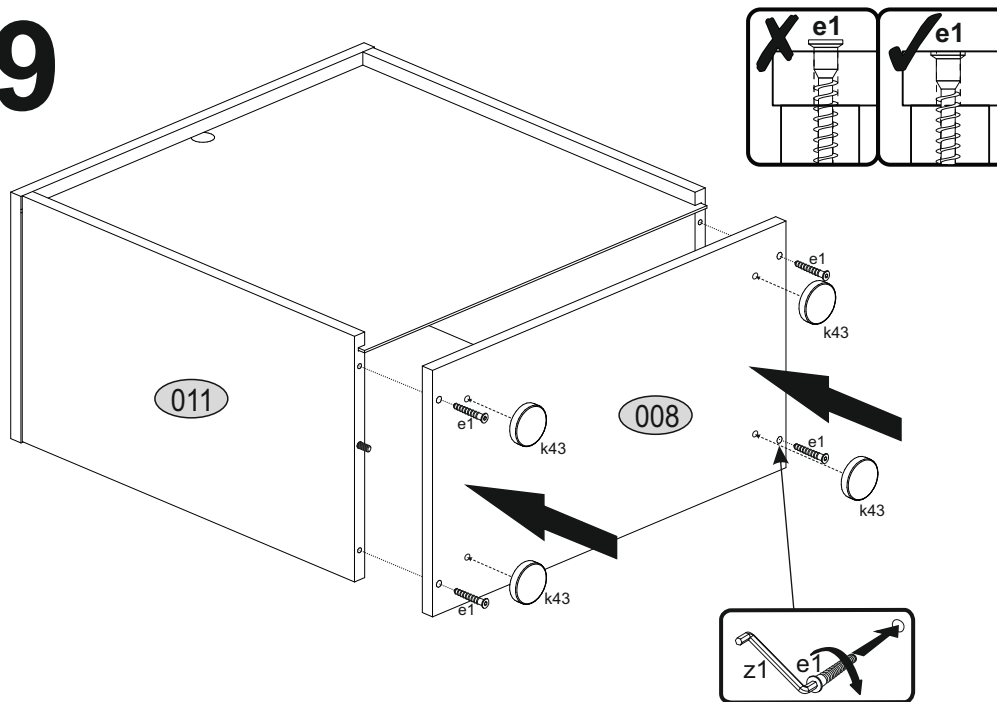
7



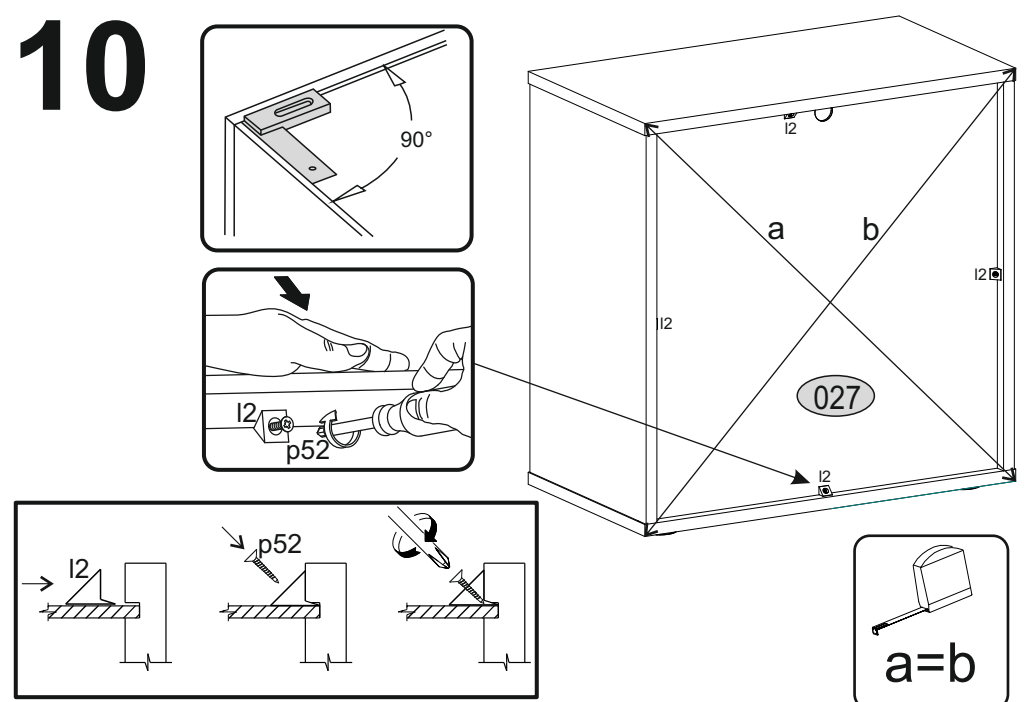
8



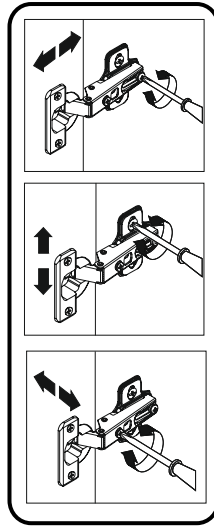
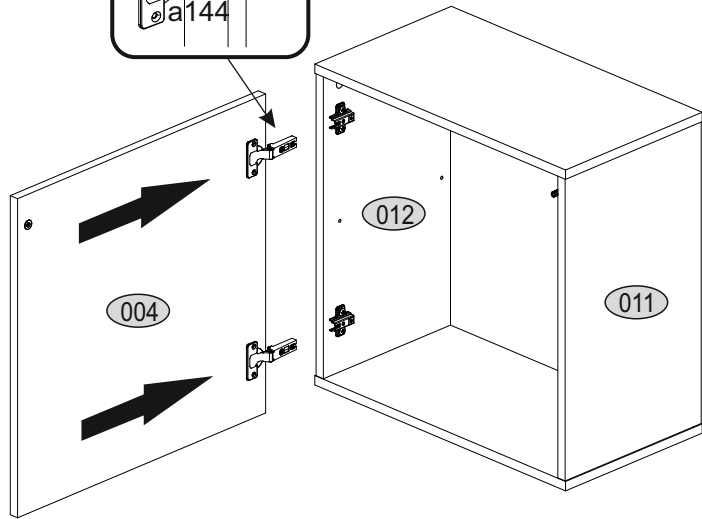
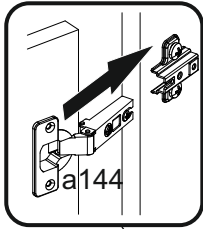
9



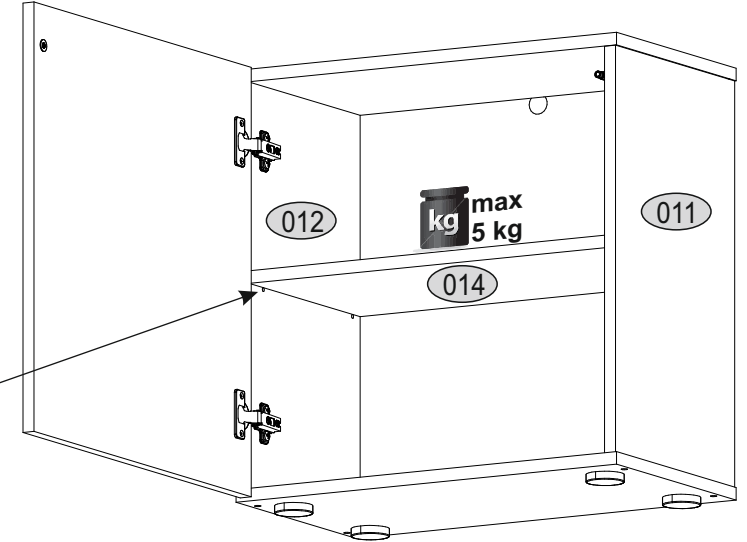
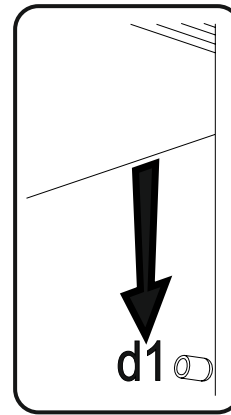
10



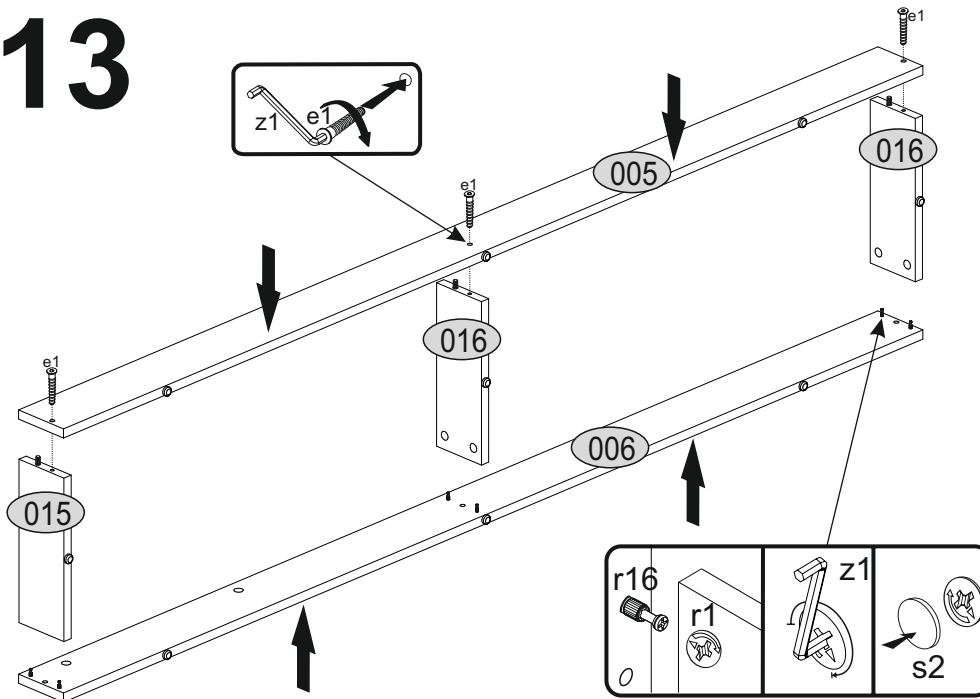
11



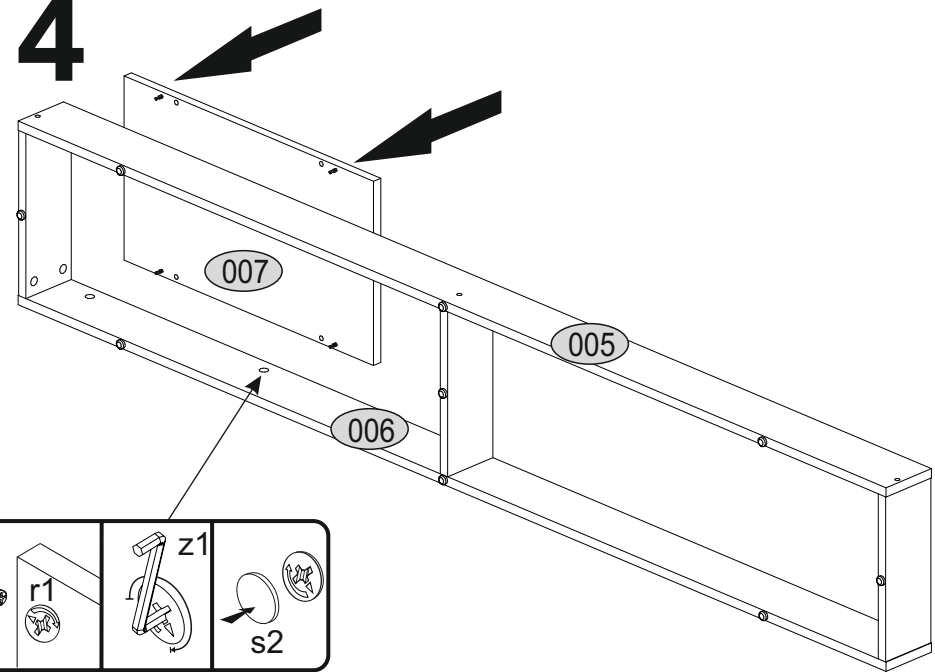
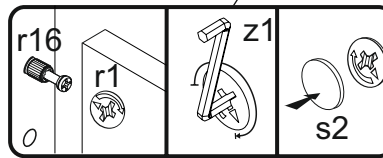
12



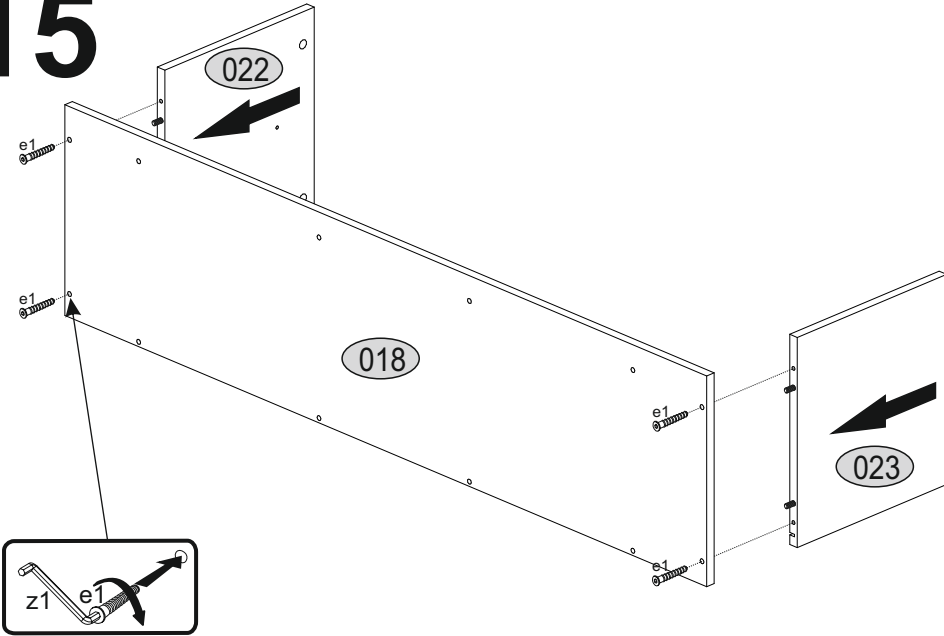
13



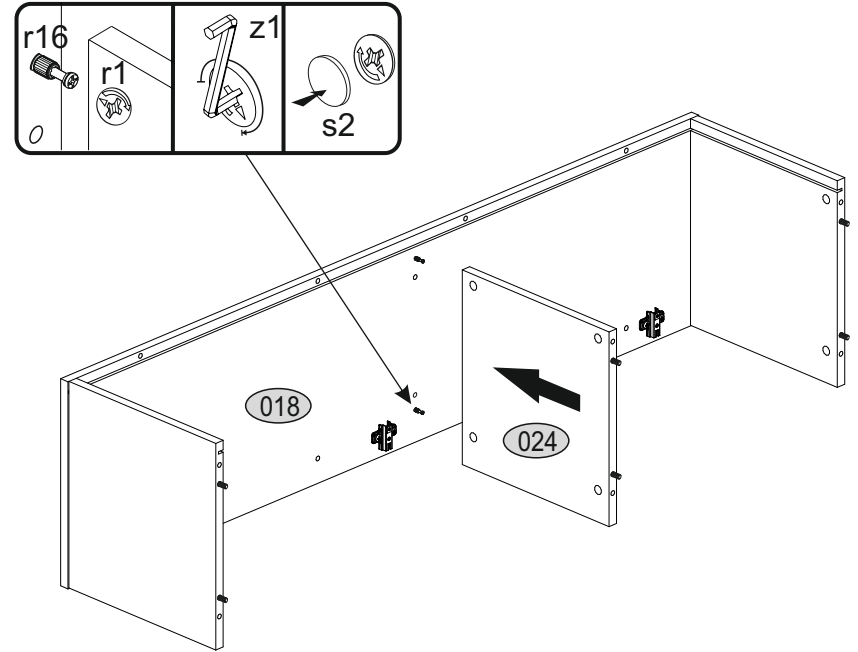
14



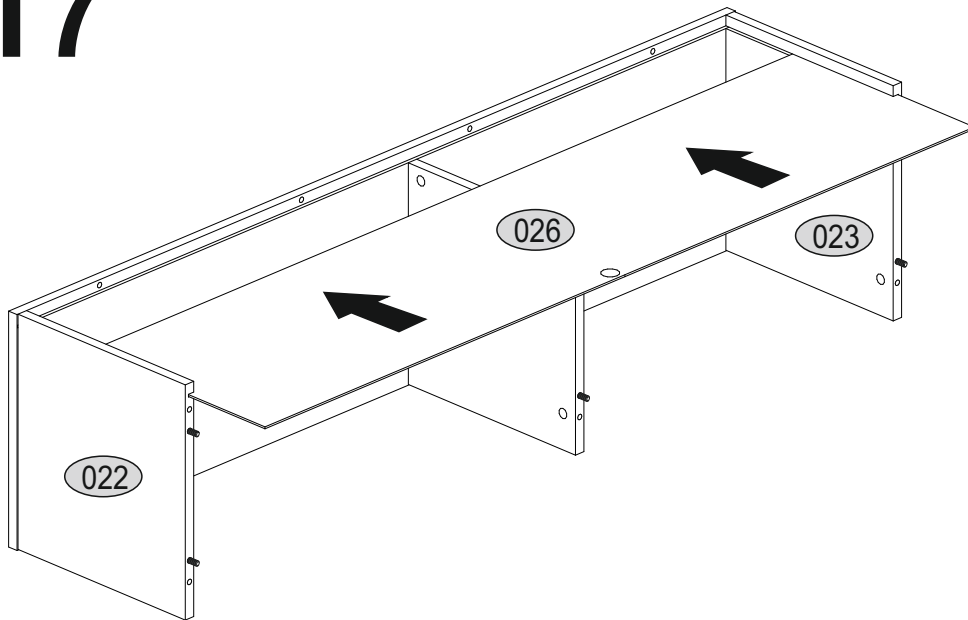
15



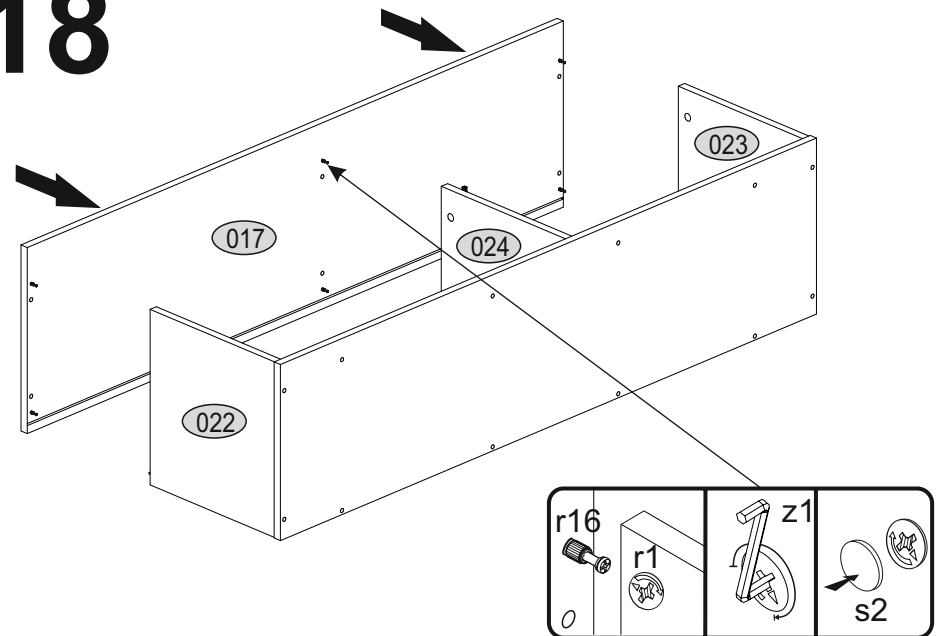
16



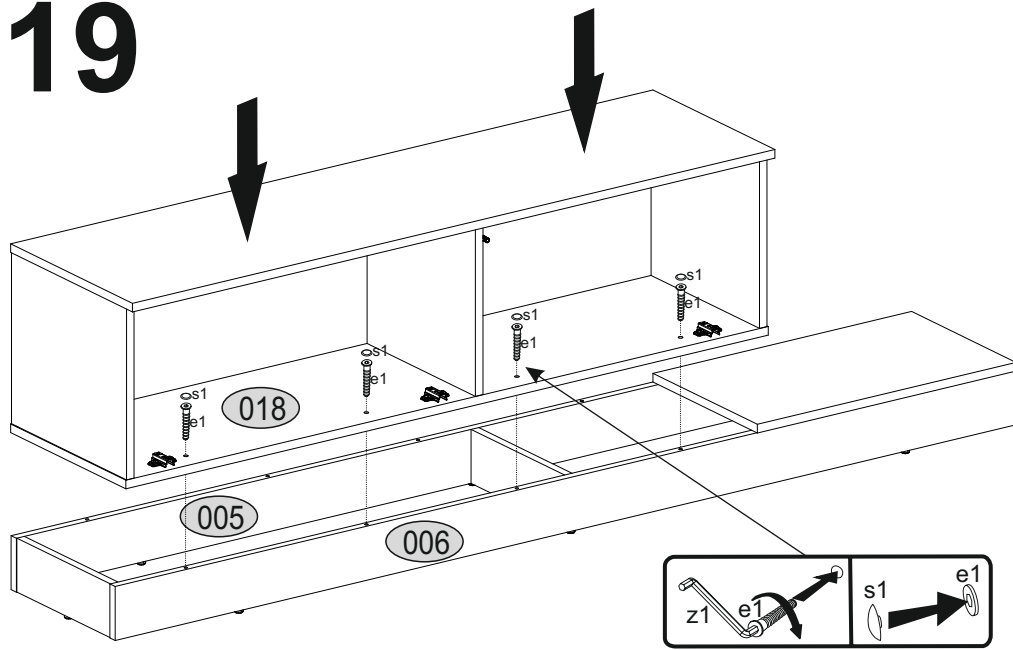
17



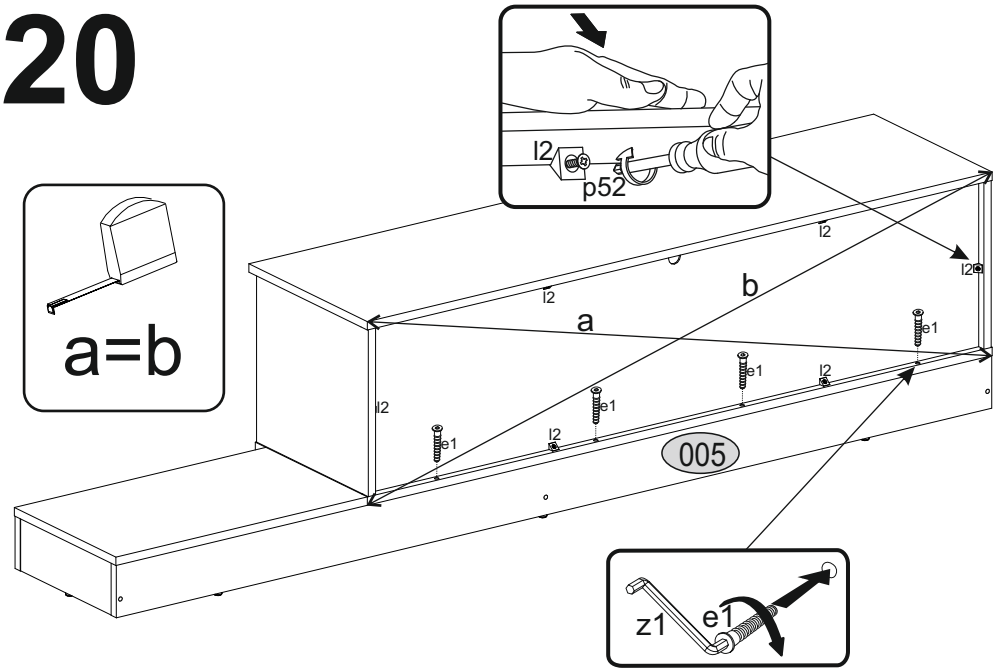
18



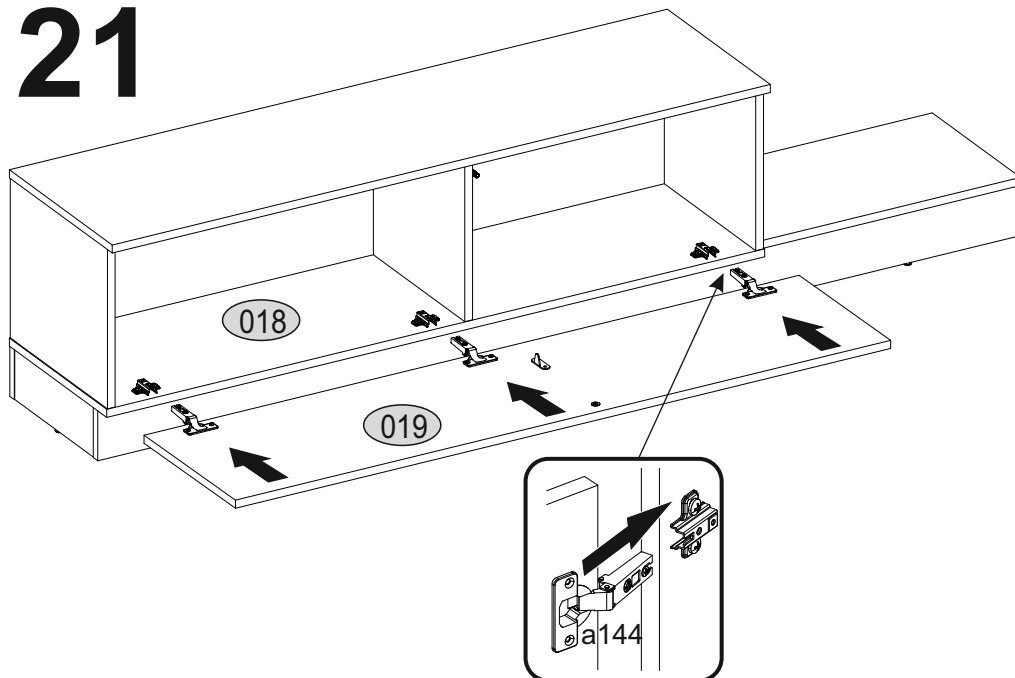
19



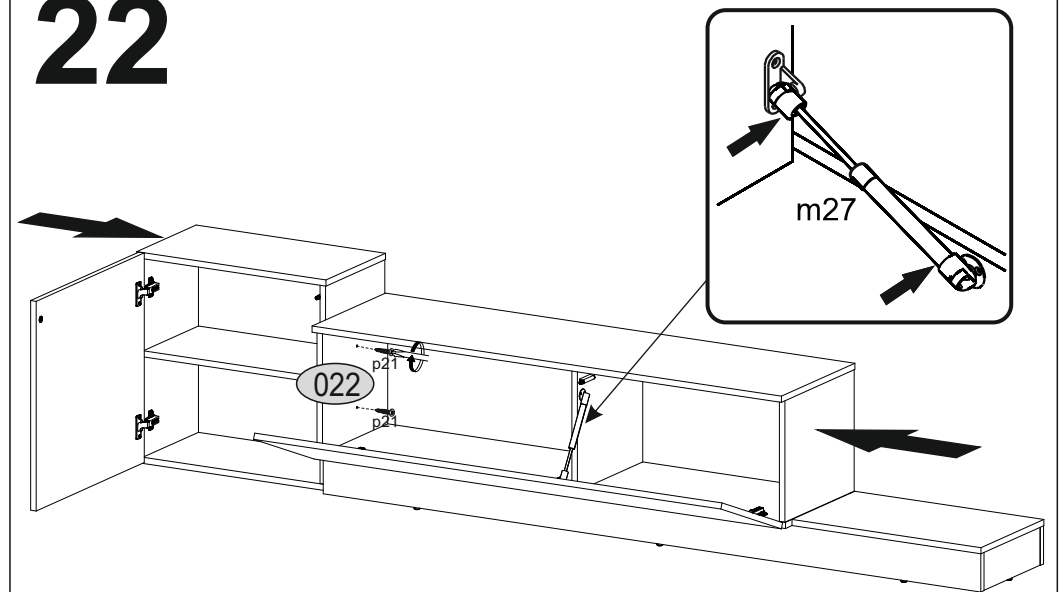
20



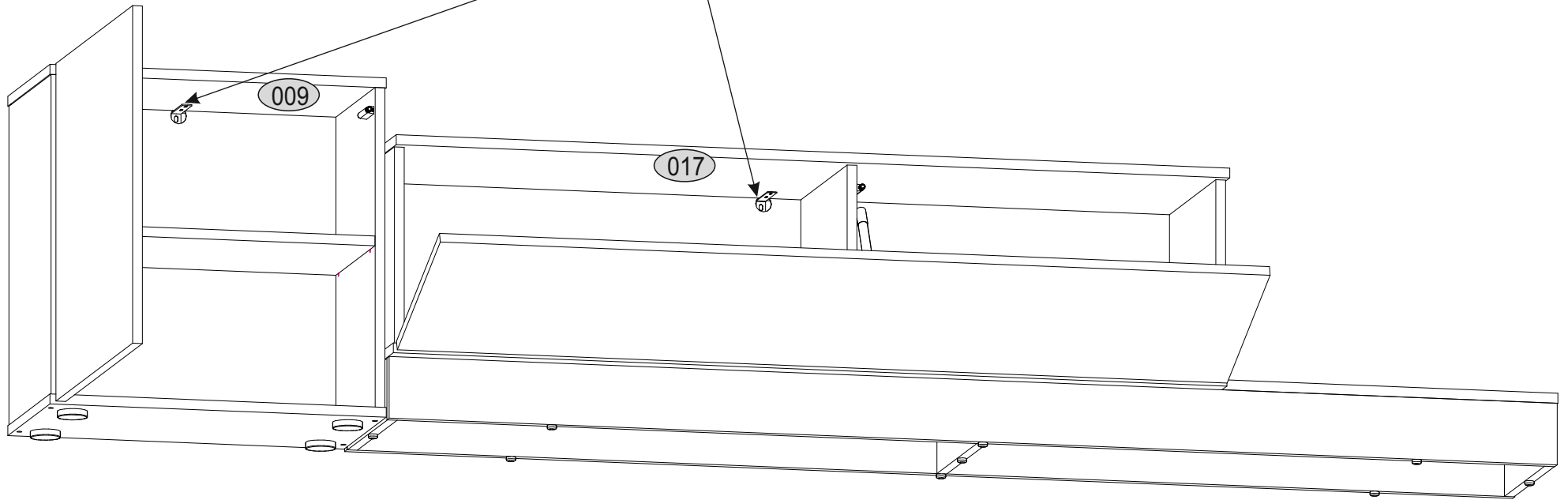
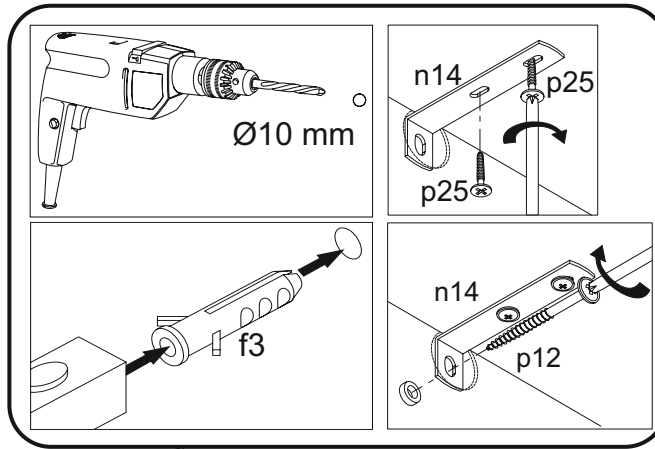
21



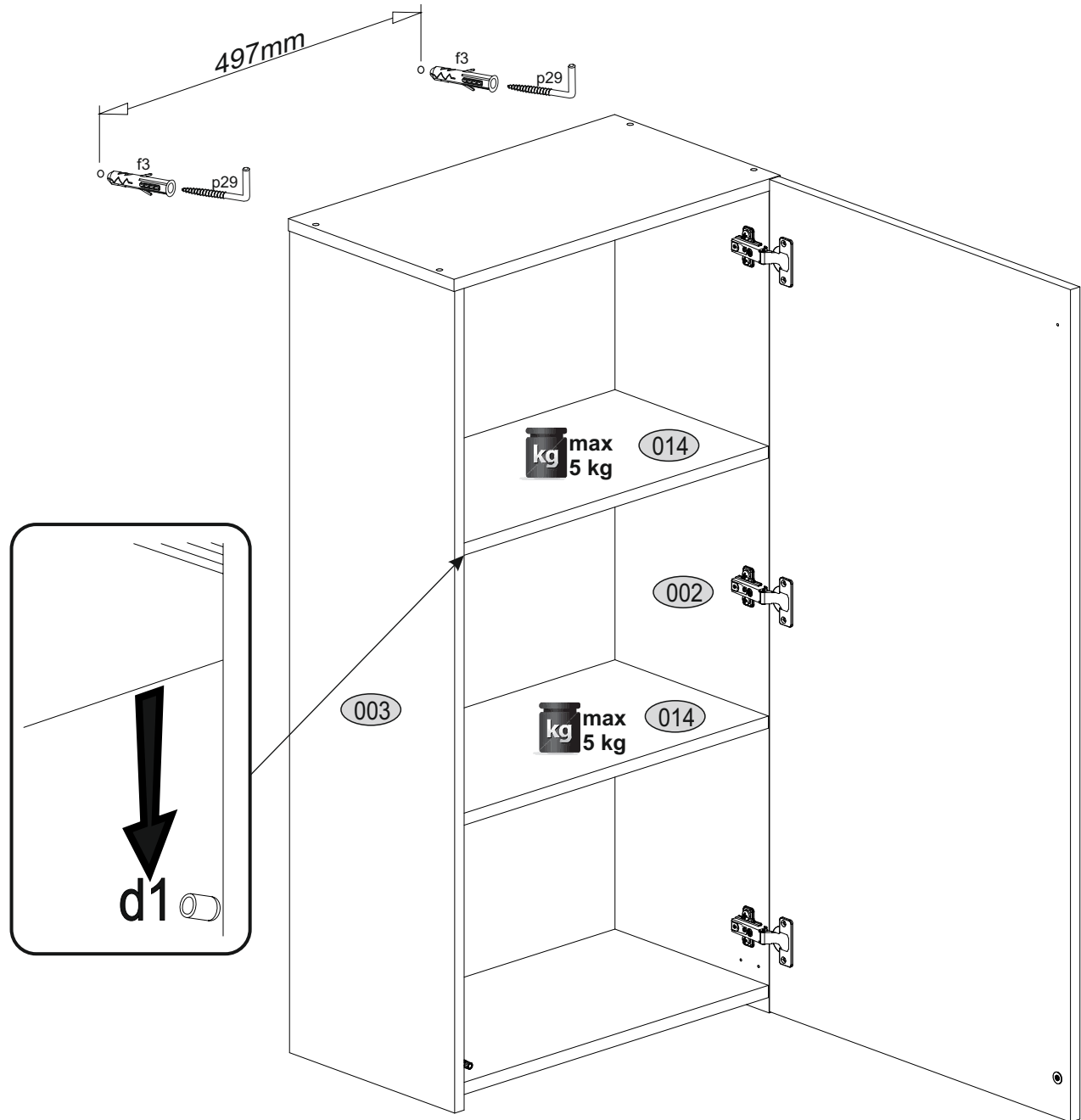
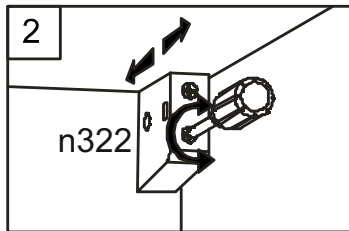
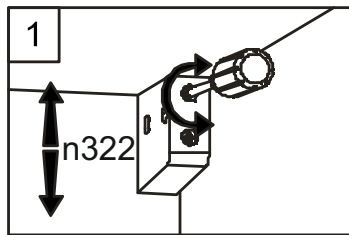
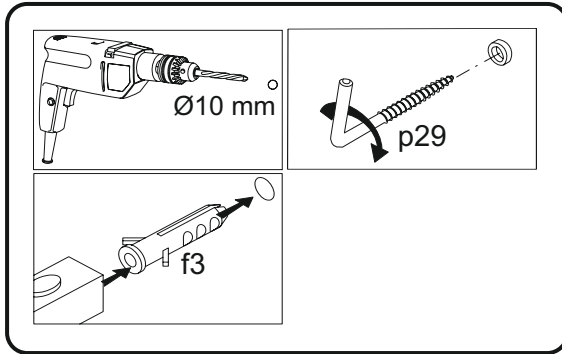
22



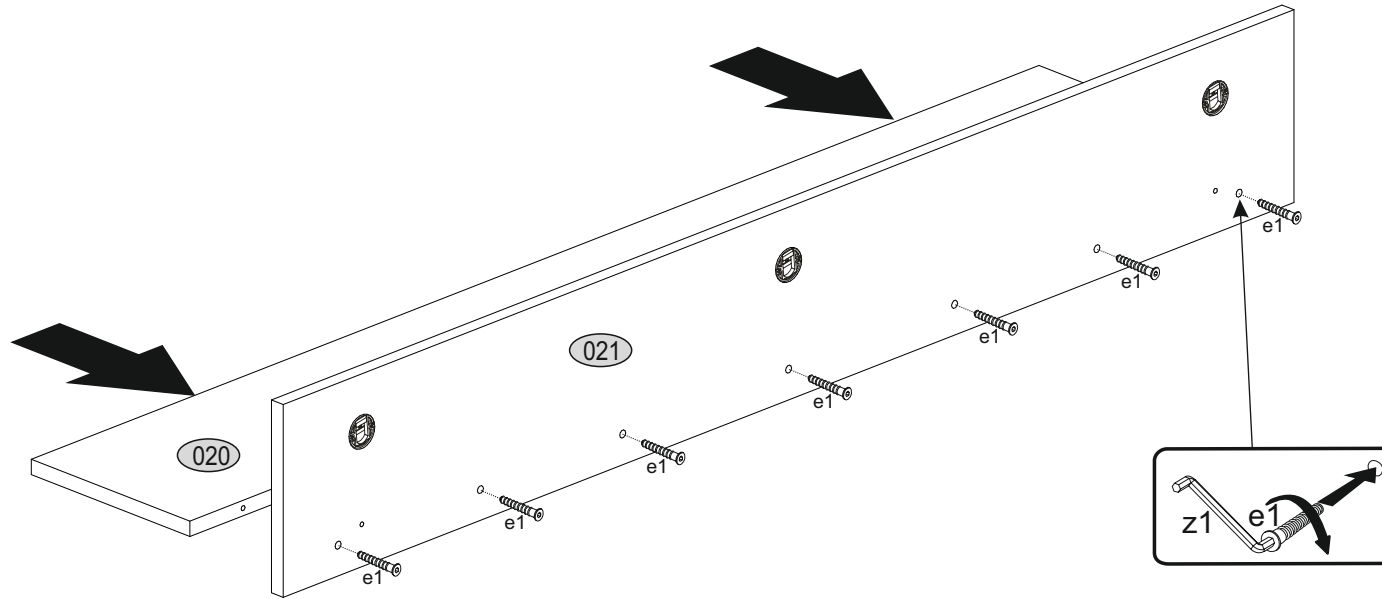
23



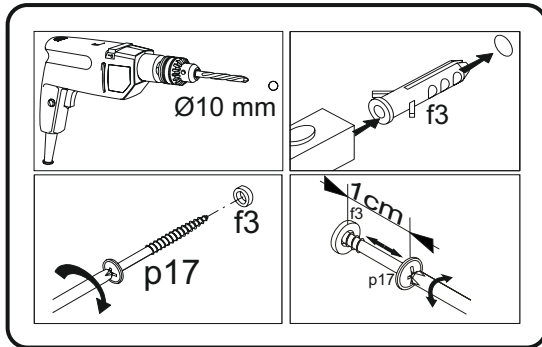
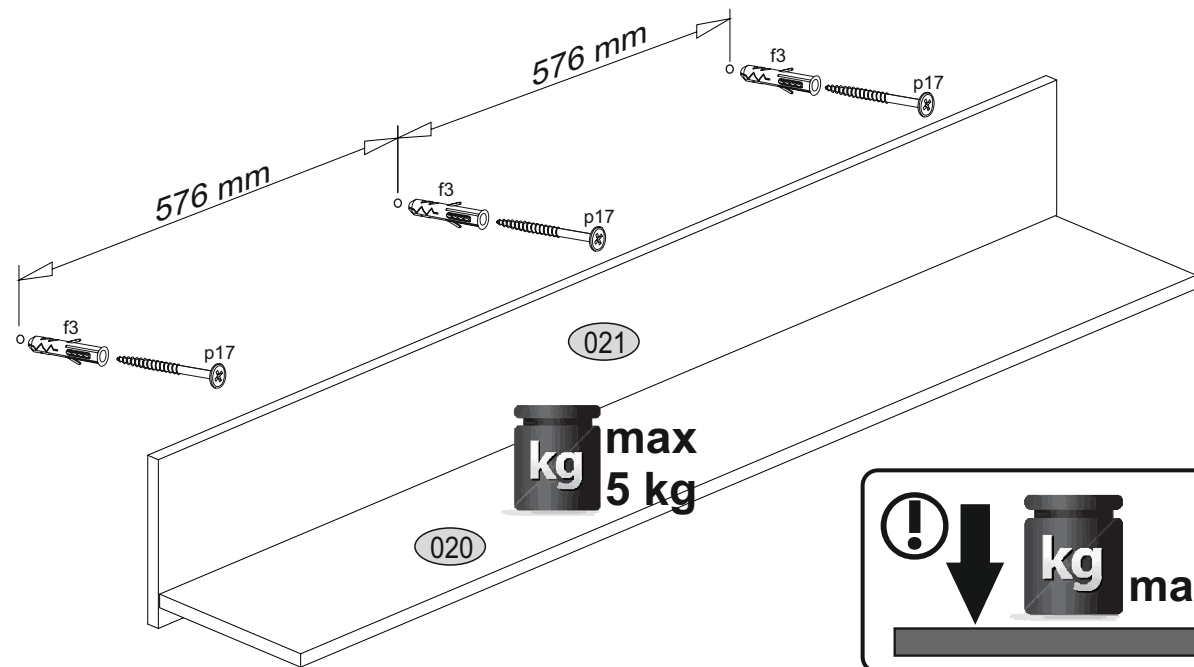
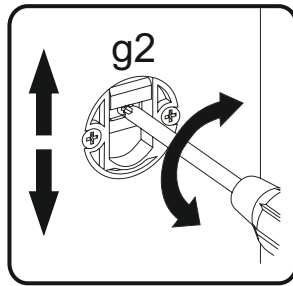
28

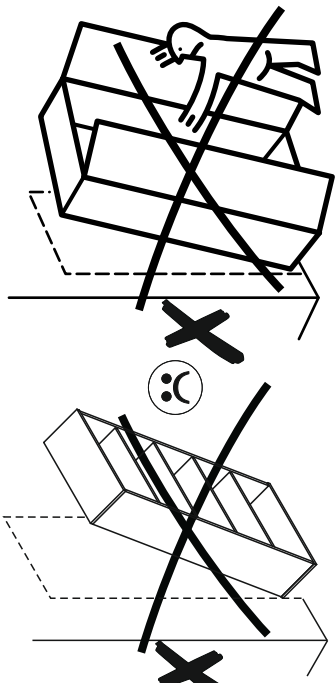
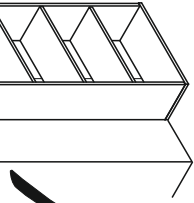
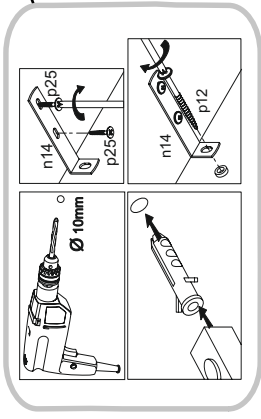
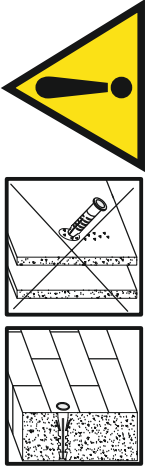


29



30





EN.

WARNING! To prevent this furniture from tripping over, fix it to the wall permanently. Fixing devices are not included since different wall materials require different types of fixing devices. Please make sure you chose the correct ones for your type of wall.

HR.

NAPOMENI! Namještaj mora biti trajno pričvršćen za zid, kako bi se izbjegao rizik od njegova prevrtanja. U paketu nema vijaka za pričvršćivanje, jer se vrsta montaže mora prilagoditi vrsti zida. Odaberite pravu vrstu prema Vašoj vrsti zida.

E.

¡ATENCIÓN! El mueble debe ser

fijado permanentemente a la pared para evitar el riesgo relacionado con el vuelco del mueble. En el paquete no hay tornillos de fijación, ya que se debe elegir el tipo de fijación adecuado para el tipo de pared. Elija el apropiado para su tipo de pared.

CN.

注意! 本家具需要固定在牆上以免倒塌。
箱子里没有安装螺钉。

因为安装方式需要根据牆的类型调整。
请按照您的牆类型选择适合的安装方式。

RU.

ПРИМЕЧАНИЕ! Эту мебель необходимо всегда прикруплять к стене, чтобы избежать рисков, связанных с переворотом мебели. В пакете нет крепежных винтов, потому что тип крепления должен быть выбран в соответствии с типом стены. Выберите, пожалуйста, правильные винты к вашей стене.

SLO.

POZOR! Pohištvo trajno pritrdite na steno, da preprečite tveganje, da se prevrne. V paketu ni pritrdilnih vijakov, saj je treba način pritrditve ustrezno izbrati glede na vrsto stene. Izberite način, ki je ustrezen za vašo steno.

I.

ATTENZIONE! Il mobile deve essere permanentemente fissato alla parete per evitare i rischi derivanti da un ribaltamento del mobile. La confezione non include le viti di fissaggio, in quanto il tipo di fissaggio deve essere scelto in base al tipo di parete. Utilizzare viti appropriate in base al materiale della parete.

PL.

UWAGA! Mebel należy trwale zamocować do ściany, aby uniknąć ryzyka związanego z przewróceniem się mebla. W paczce nie ma śrub mocujących, ponieważ rodzaj mocowania należy odpowiednio dobrać do rodzaju ściany. Dobierz właściwie do Twojego rodzaju ściany.

SK.

POZOR! Nábytok musí byť trvalo pripevnený k stene tak, aby sa zamedzilo riziku prevrátenia. Balík neobsahuje upevňovacie skrutky, pretože typ upevnenia je treba vybrať podľa typu steny. Vyberte typ vhodný pre Vašu stenu.

FR.

ATTENTION! Ce meuble doit être fixé en permanence au mur pour éviter les risques de chute. Les vis de fixation ne sont pas livrées car le type de fixation doit être choisi en fonction du type de mur. Sélectionnez les fixations adaptées au mur.

HU.

FIGYELEM! Rögzítse a bútortokat a falhoz, hogy elkerülje a bűtor felborulásának kockázatát. A készletben nem található rögzítőcsavarok, mivel a rögzítés típusa a fal típusától függ. Válassza ki a fal típusának megfelelő kötélemeket.

CZ.

POZOR! Nábytek je nutné pevně připevnit ke zdi, abychom se vyhnuli riziku spojenému s jeho převrnutím. Součástí balení nejsou připevňovací šrouby, protože způsobu připevnění je nutné zvolit podle druhu stěny. Vyberte správný pro Váš typ stěny.

UA.

Примітка. Цю мебель необхідно завжди прикріплювати до стіни, щоб уникнути ризиків, пов'язаних з падінням мебелі. У пакеті немає кріпильних гвинтів, тому що тип кріплення повинно бути вибрано відповідно до типу стіни. Виберіть, будь ласка відповідні гвинти до вашої стіни.

GRE.

ΠΡΟΕΙΔΟΠΟΙΗΣΗ! Για αποφυγή απυξήματος στερρώστε το έπιπλο στον τοίχο μόνιμα. Τα εξαρτήματα τοποθέτησης δεν περιλαμβάνονται καθώς για κάθε τοίχο απαιτούνται διαφορετικά εξαρτήματα. Παρακαλώ βεβαιωθείτε ότι έχετε επιλέξει τα κατάλληλα για τον δικό σας τοίχο εξαρτήματα.