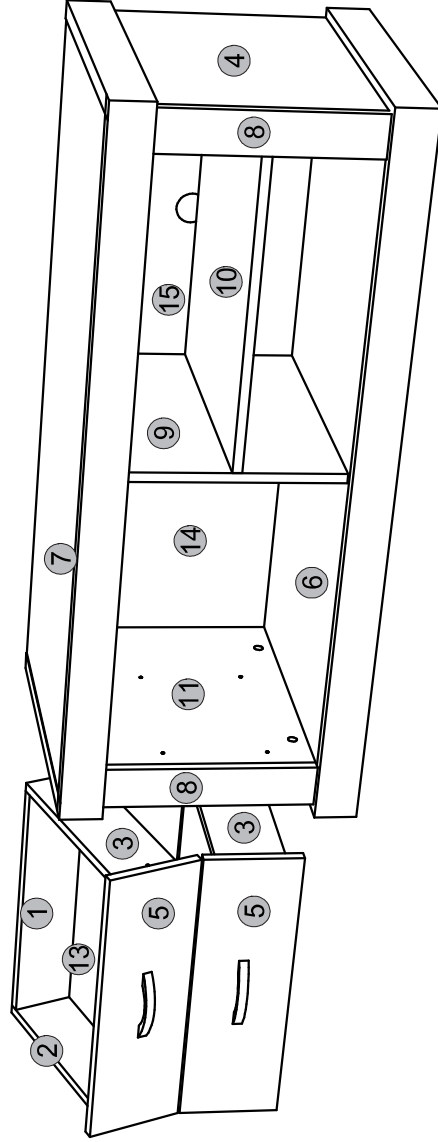
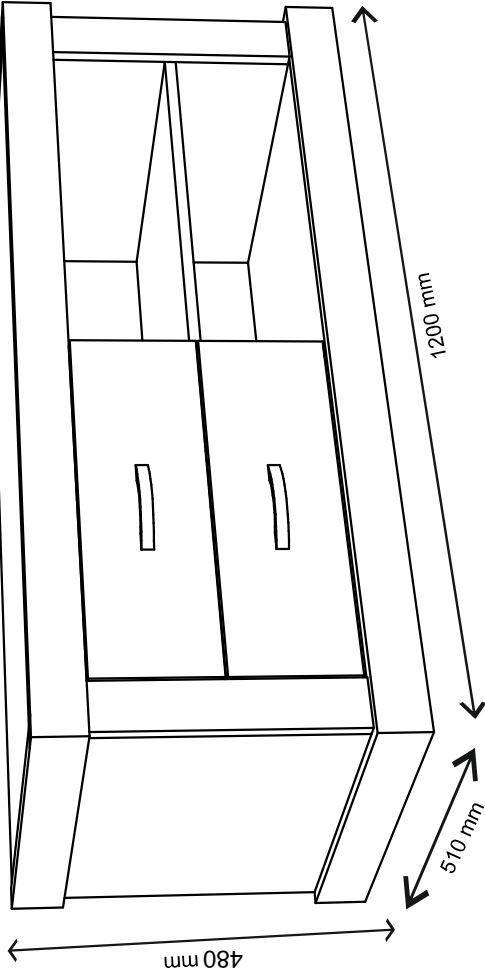
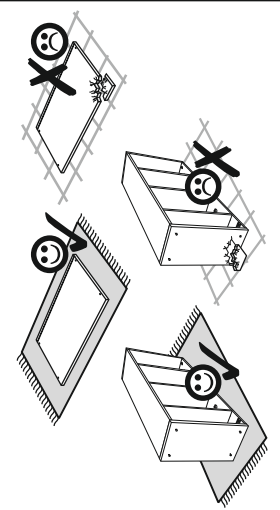
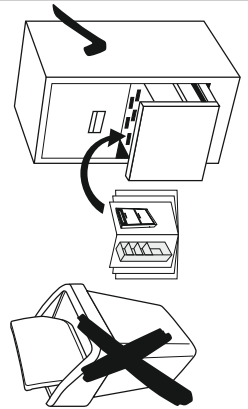
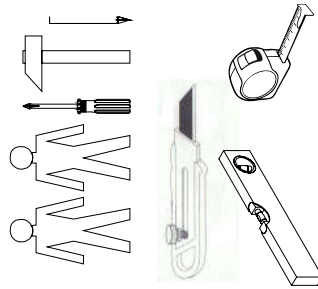
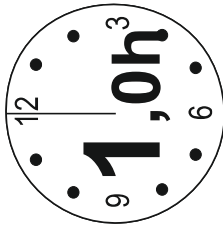
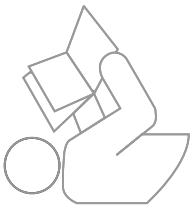


Instalation manual

Lavenda: TV stand 2S

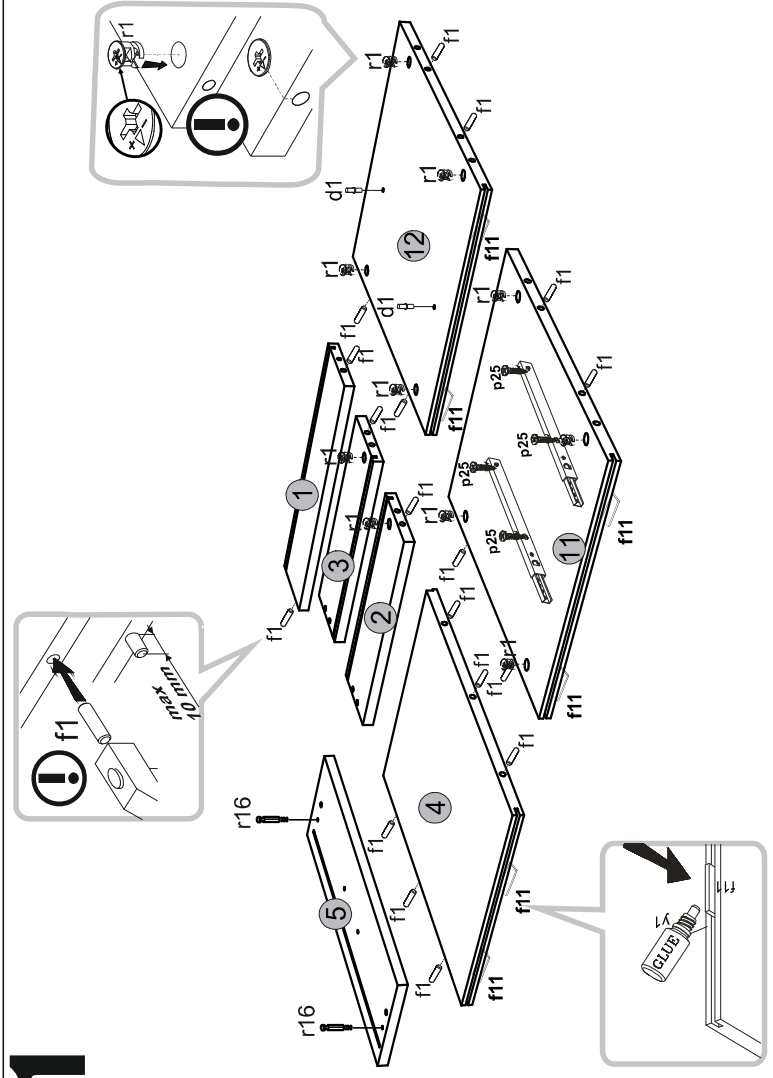


Element symbol	Dimensions	Code	Package
1	445	L-526	1/1
2	350	L-527	1/1
3	350	L-528	1/1
4	350	L-142	1/1
5	170	L-023	1/1
6	1204	L-217	1/1
7	1200	L-218	1/1
8	350	L-416	1/1
9	403	L-144	1/1
10	516	L-319	1/1
11	403	L-145	1/1
12	403	L-146	1/1
13	459	L-621	1/1
14	423	L-622	1/1
15	423	L-622	1/1

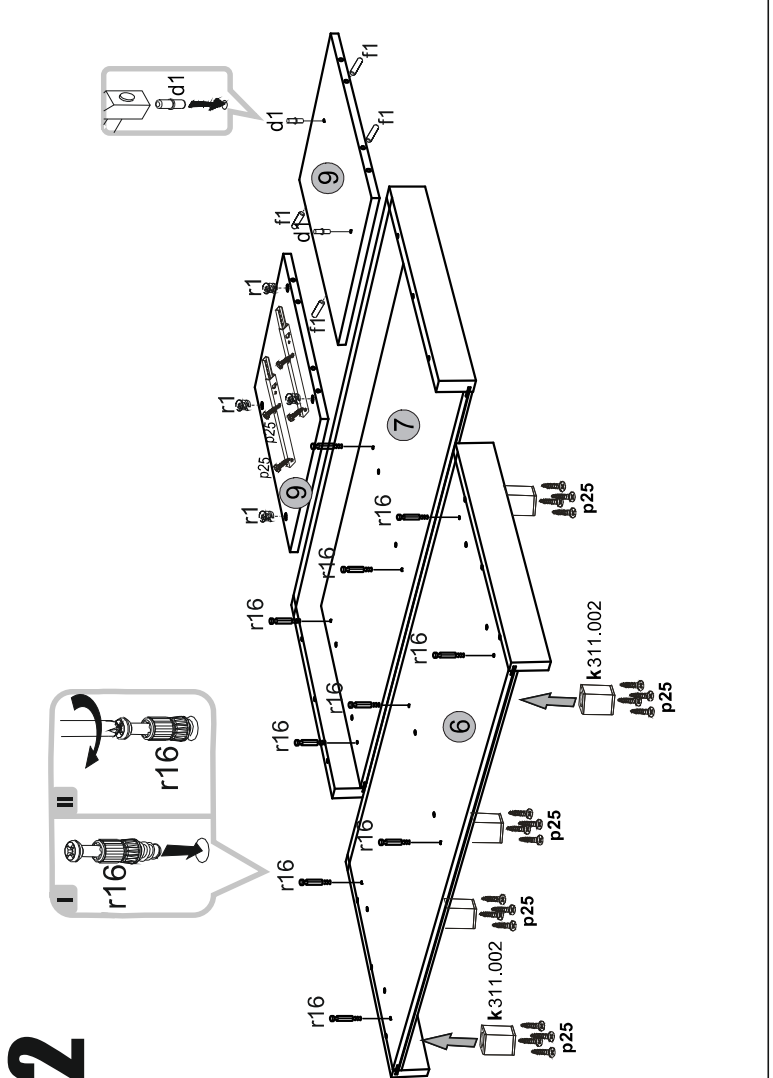
3x	p52 M800 01.007	8x	f11 4x13,4 mm	1x	y1	4x	d1 φ8x17 mm
40x	p25 φ4,5x16 mm	5x	k311.002	4x	j1 M4x20 mm	50x	l1
4x	e1 φ7,5x50 mm	16x	r1 φ15x12 mm 1/16	4x	s1	16x	s2 φ16
		16x	r16	4x	c15	1x	z1
		40x	f16 φ8x30 mm	32x	f1 φ8x30 mm		



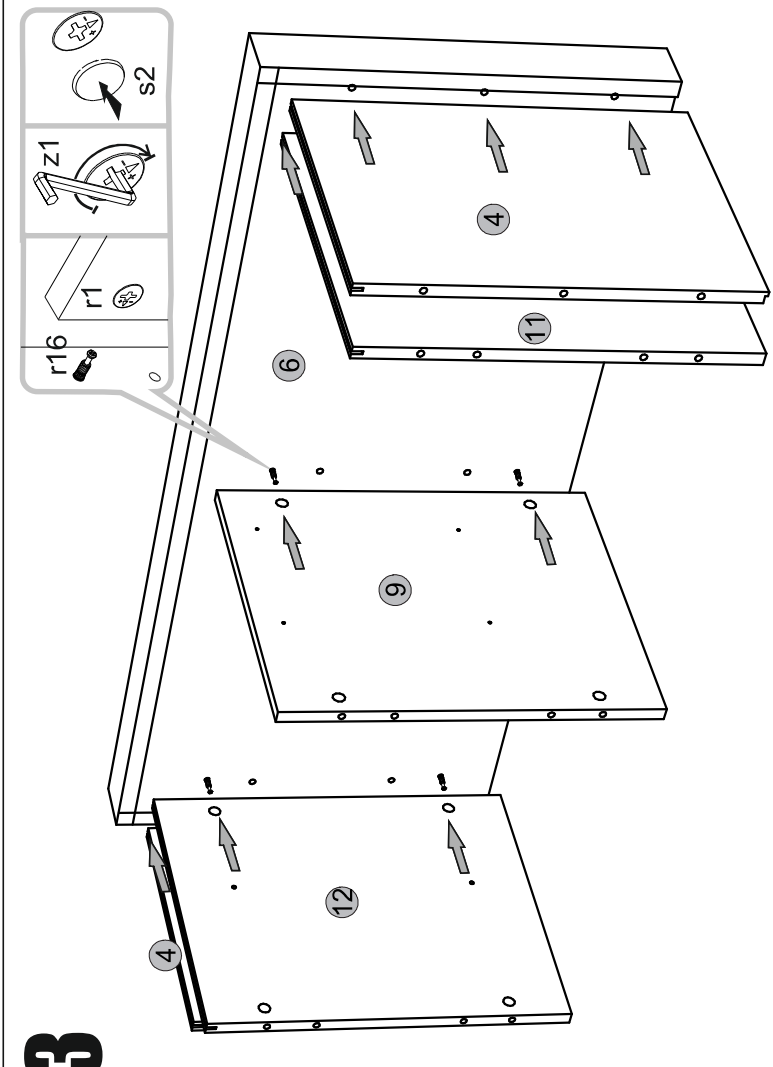
1



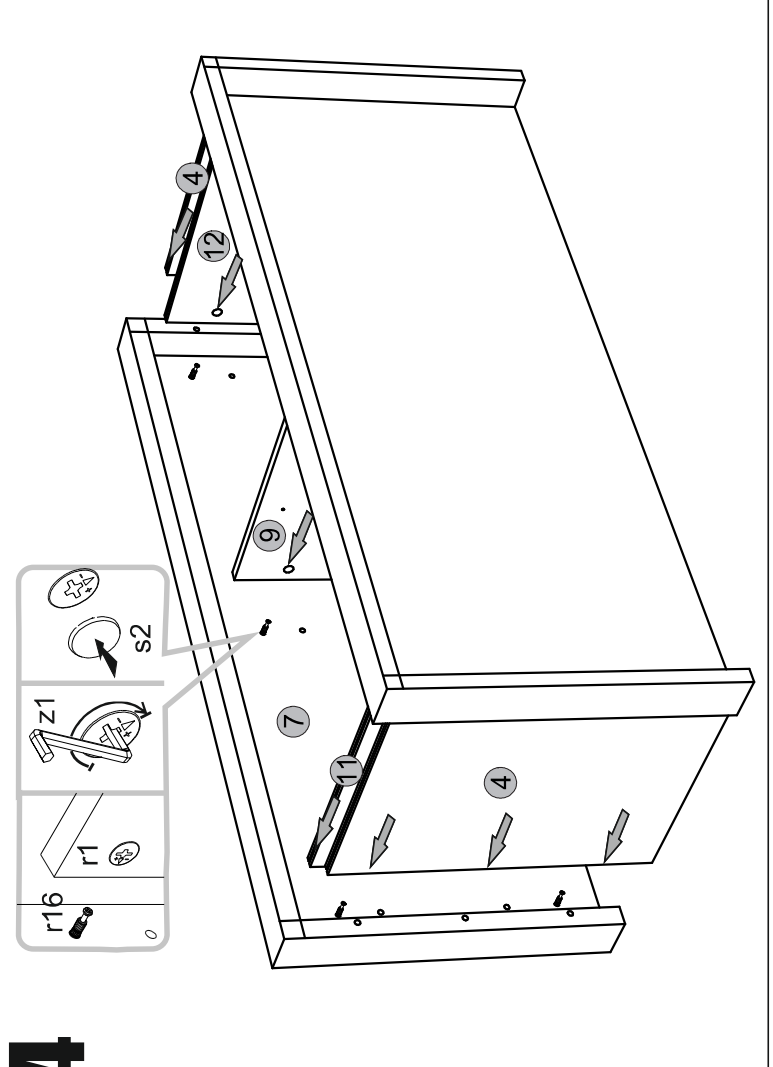
2



3

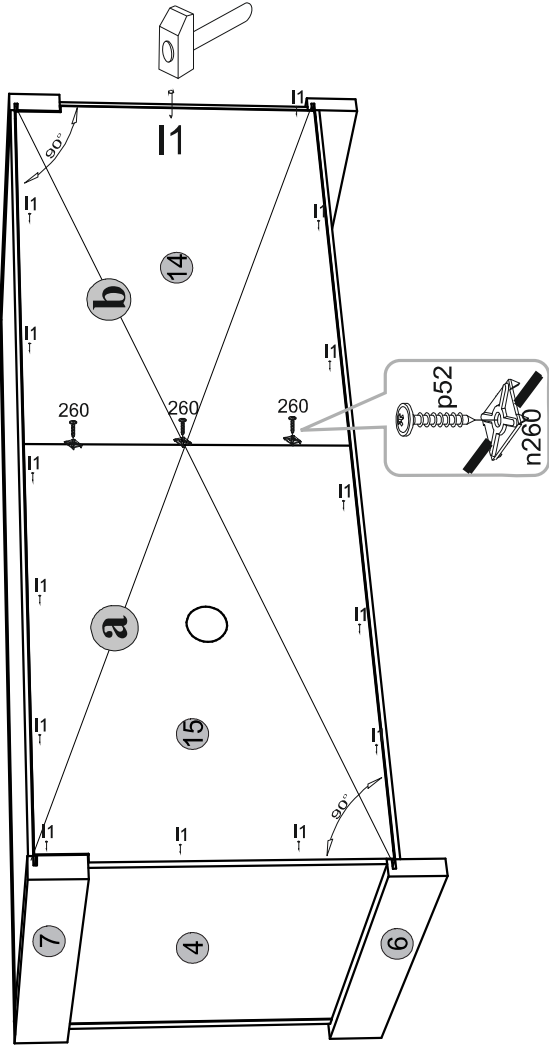


4

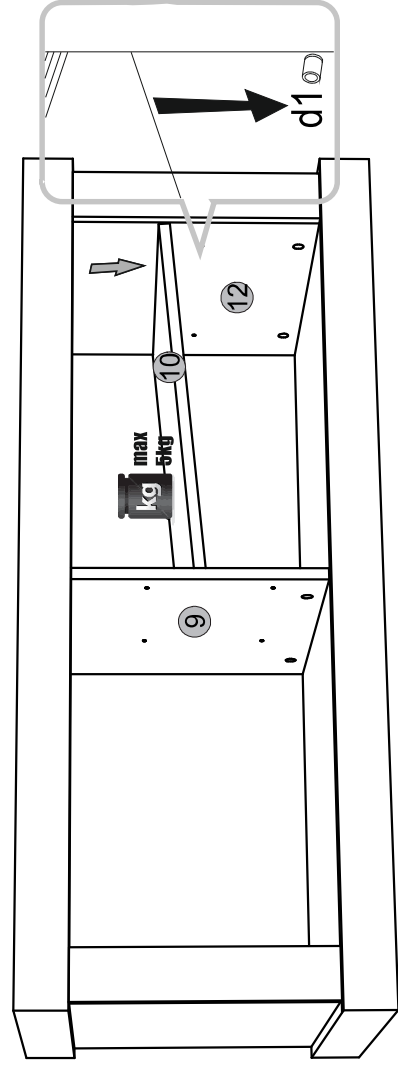
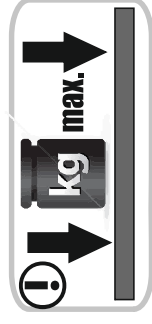


5

! a=b



7



6

