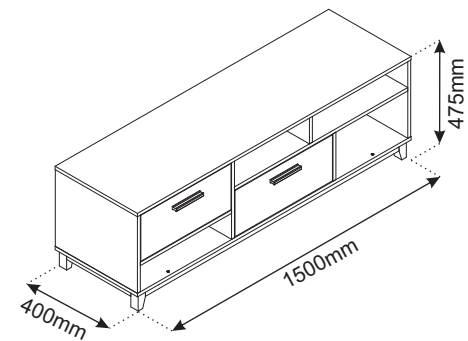
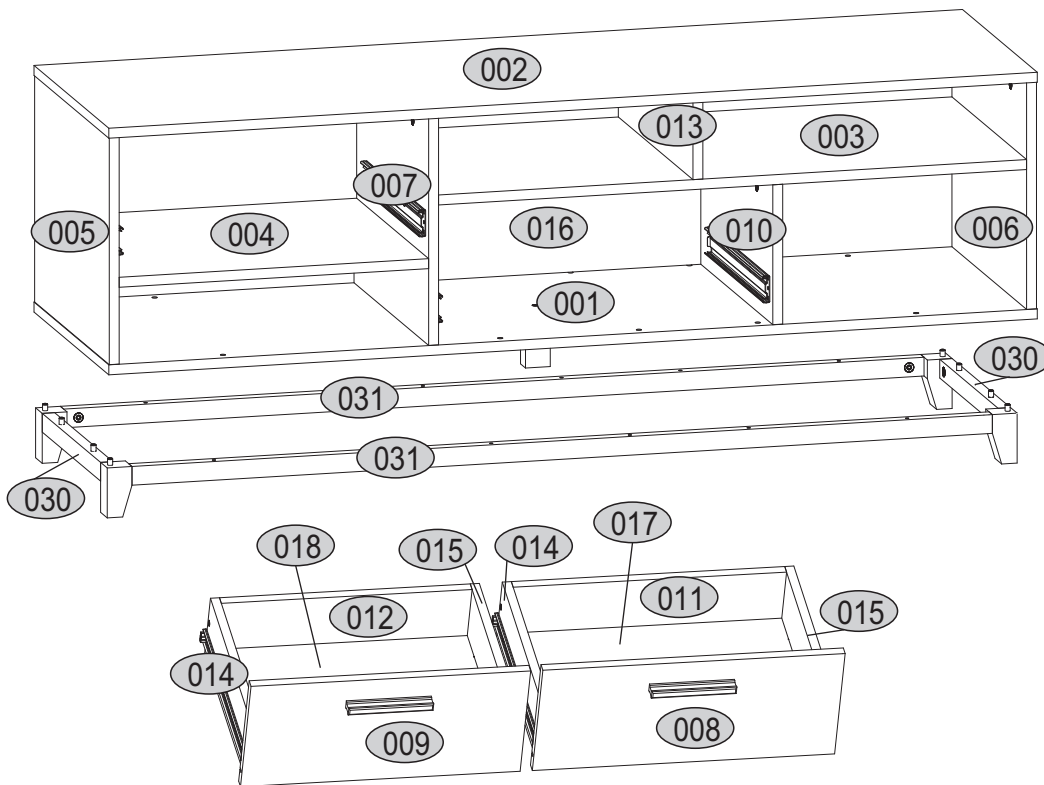
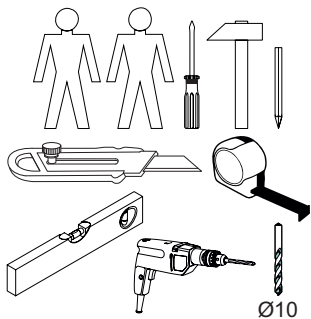
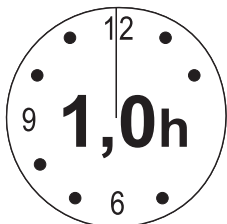
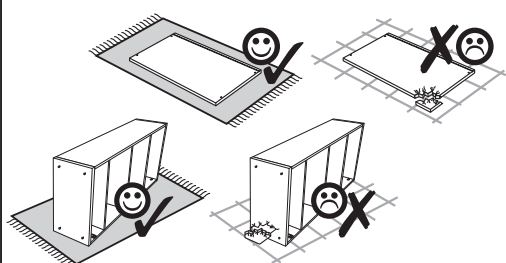
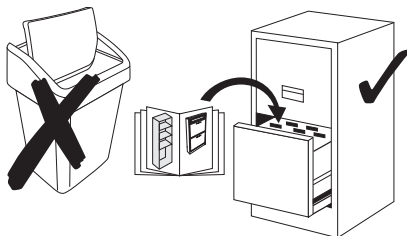


Installation manual





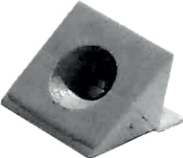













STEKA TV Stand 2S

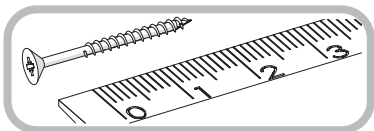


Code	Dimensions			Package
001	1500	400	16	1 / 1
002	1500	400	16	1 / 1
003	950	394	16	1 / 1
004	500	394	16	1 / 1
005	363	399	16	1 / 1
006	363	399	16	1 / 1
007	363	395	16	1 / 1
008	534	218	16	1 / 1
009	494	218	16	1 / 1
010	224	393	16	1 / 1
011	483	120	16	1 / 1
012	443	120	16	1 / 1
013	123	387	16	1 / 1
014	350	120	16	2 / 1
015	350	120	16	2 / 1
016	381	1484	2,5	1 / 1
017	501	352	2,5	1 / 1
018	461	352	2,5	1 / 1
030	294	30	20	2 / 1
031	1390	30	20	2 / 1
accessories				1 / 1



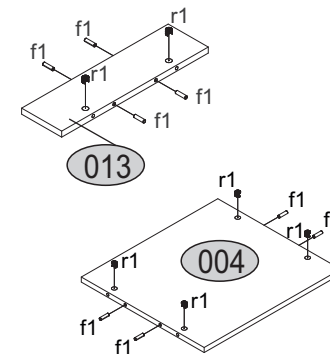
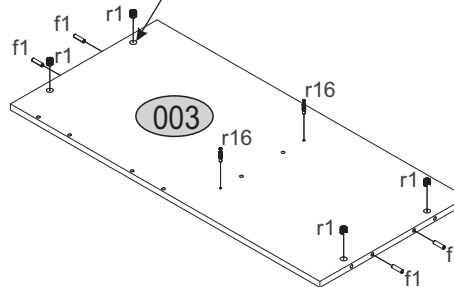
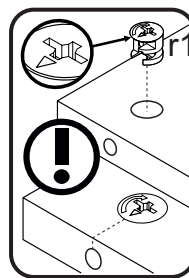
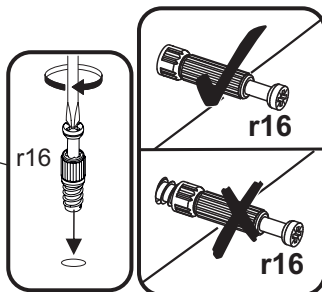
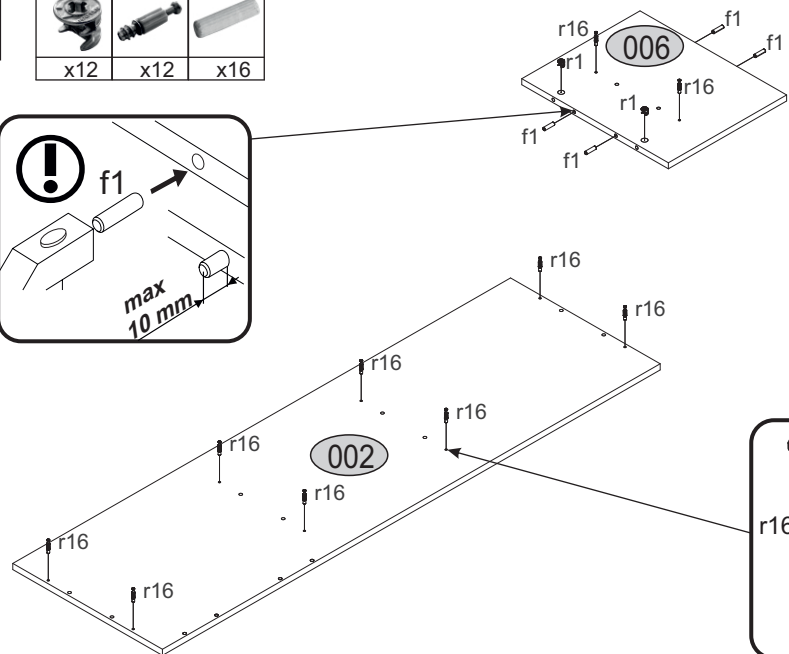
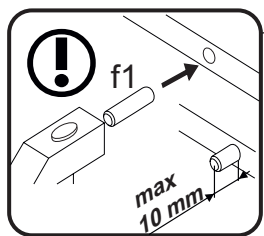
Accessories:

<p>2x c57</p> 	<p>15x e1 Ø7x50</p> 	<p>4x e22 Ø7x28</p> 	<p>60x f1 Ø4x30</p> 
<p>8x l2</p> 	<p>34x p25 Ø3.5x16</p> 	<p>4x p9 Ø4x30</p> 	<p>30x r1 15x12</p> 
<p>30x r16 Ø5x24</p> 	<p>2x lb L-350</p> 	<p>25x l1</p> 	<p>18x s2</p> 
<p>1x z1</p> 	<p>1x k51</p> 	<p>4x k52</p> 	<p>1x p17</p> 
<p>1x f3</p> 	<p>1x n14</p> 		



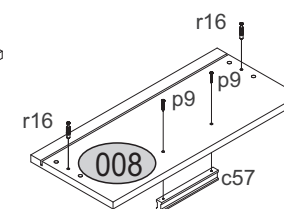
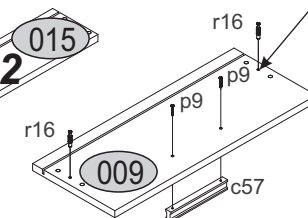
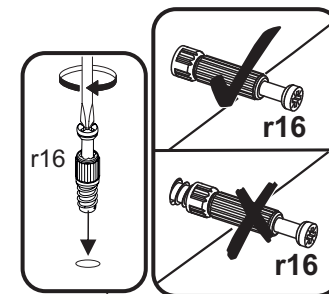
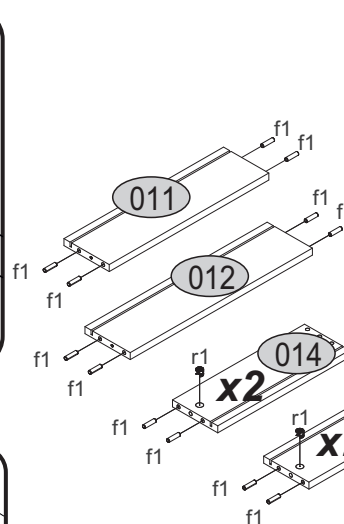
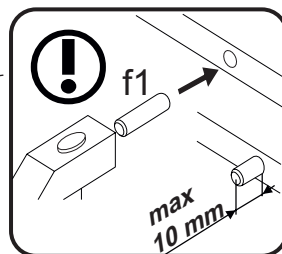
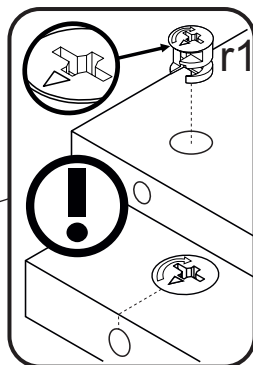
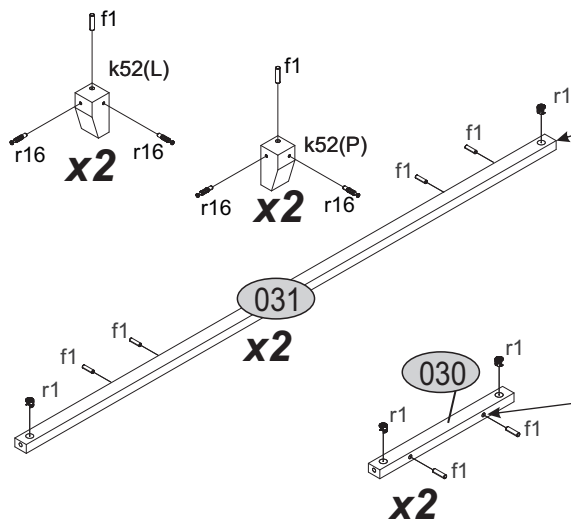
1

r1	r16	f1
x12	x12	x16



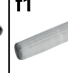




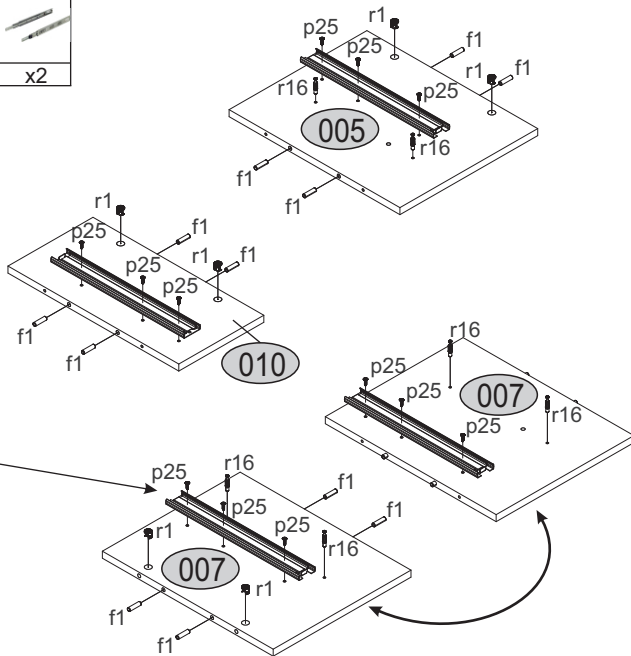
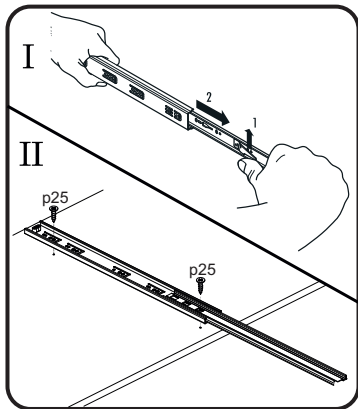
2

r1	r16	f1	k52	c57	p9
x12	x12	x32	x4	x2	x4



3

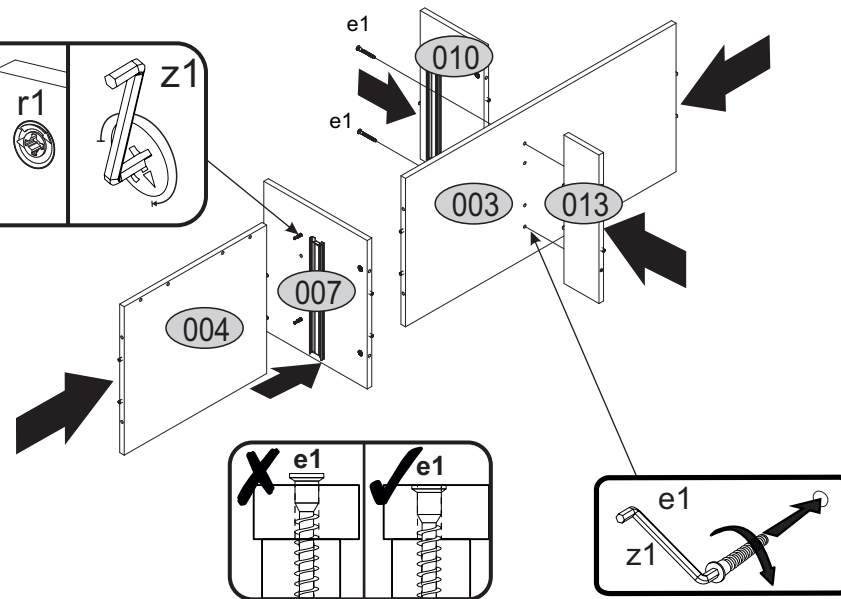
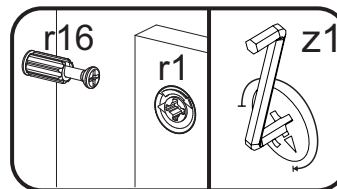
r1	r16	f1	p25	lb-350
				
x6	x6	x12	x12	x2



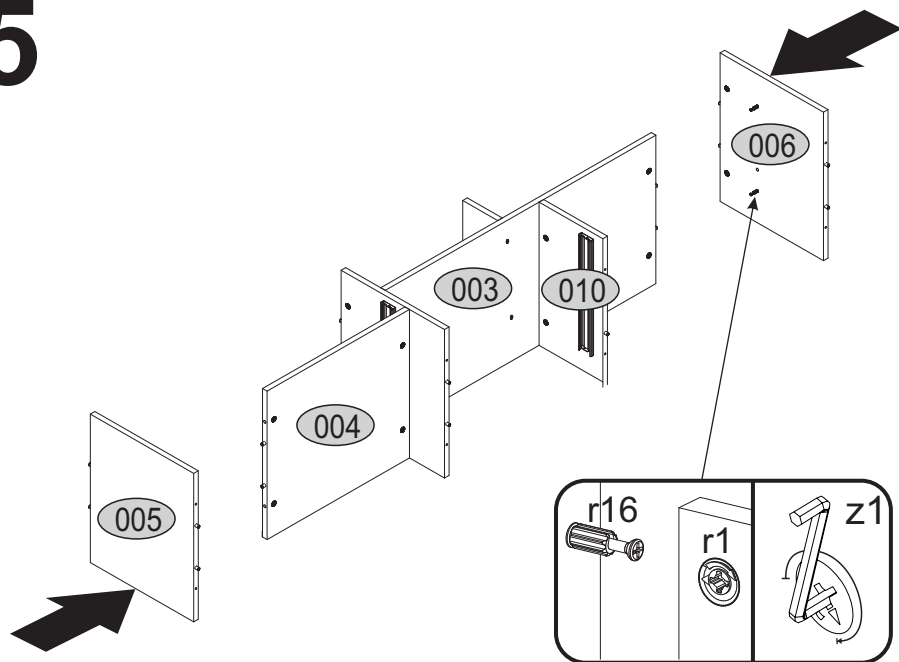
4

e1

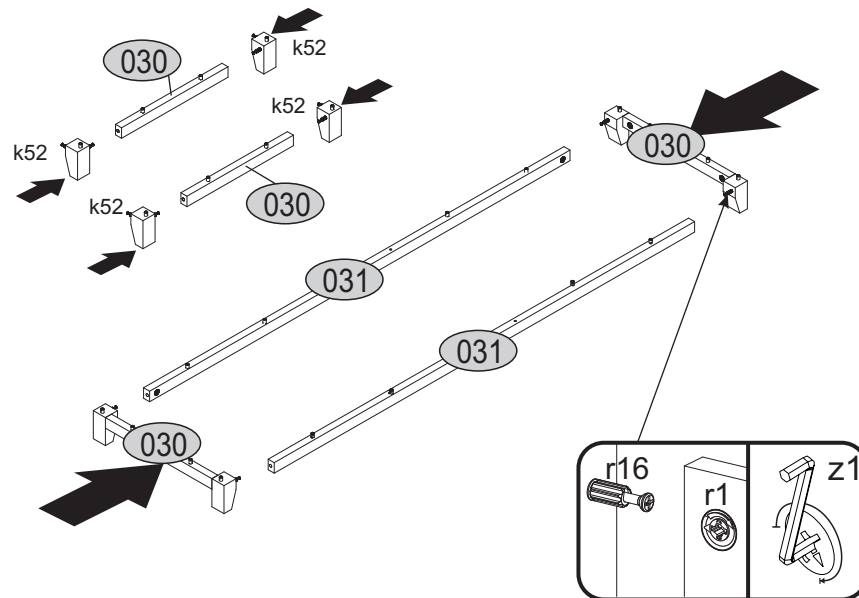
x2



5

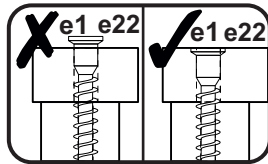
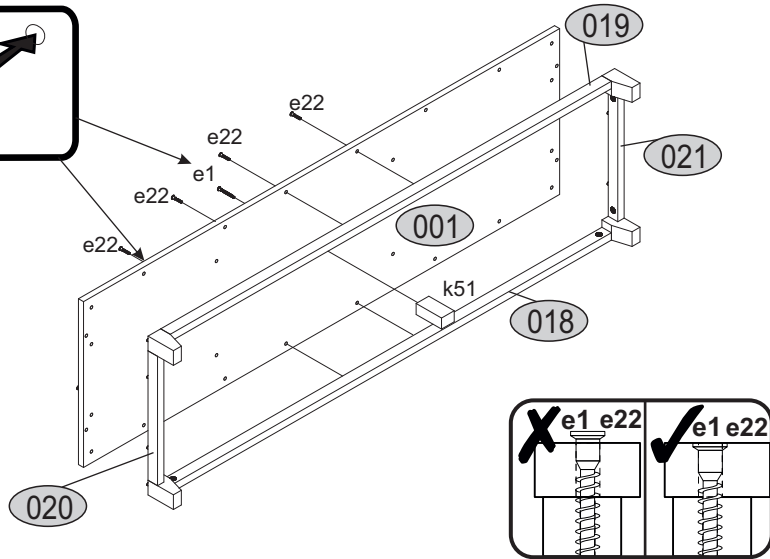
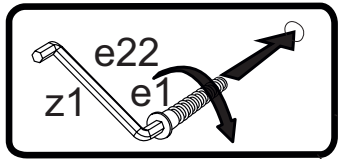


6



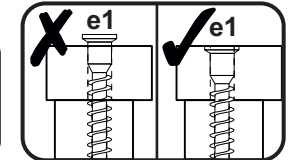
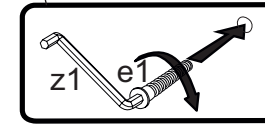
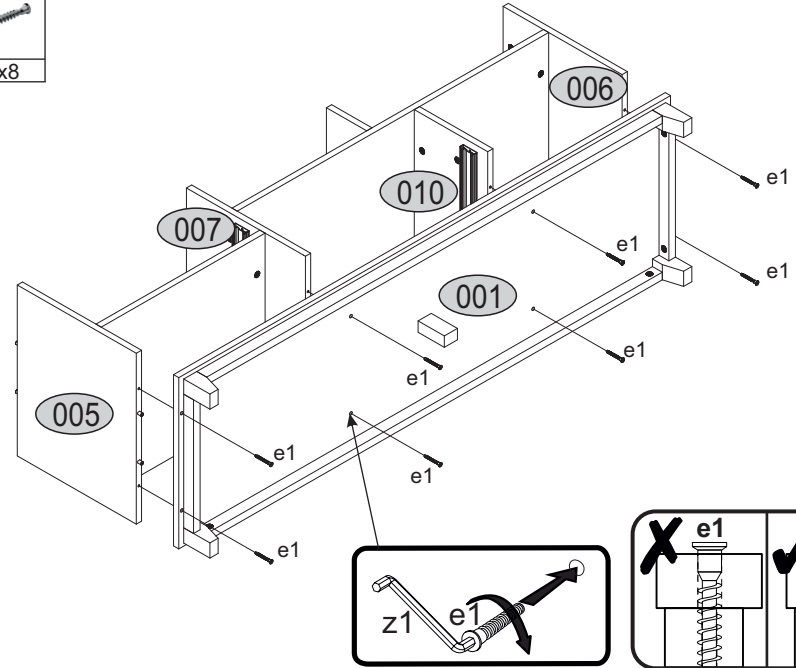
7

e1	e22	k51
x1	x4	x1

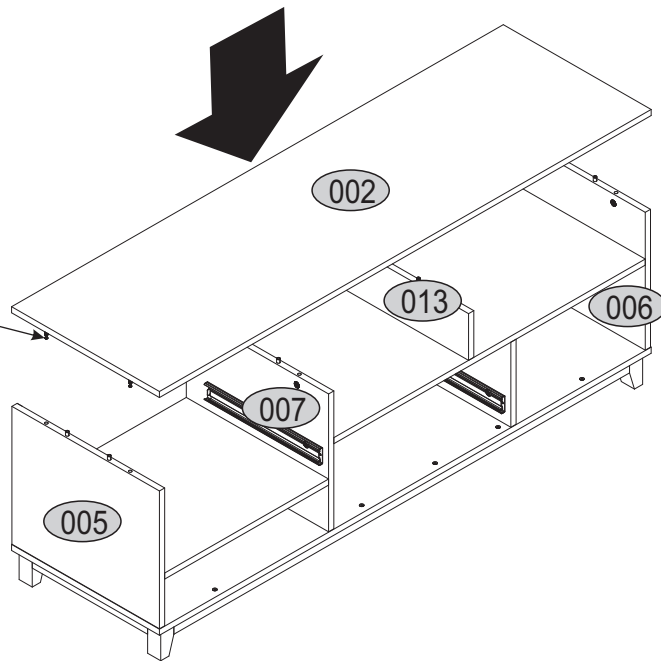
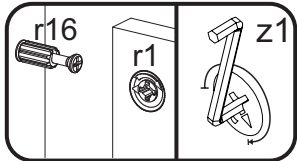


8

e1
x8

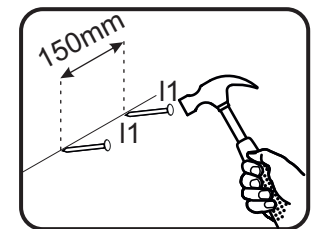
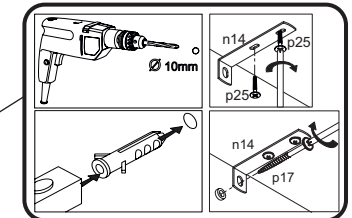
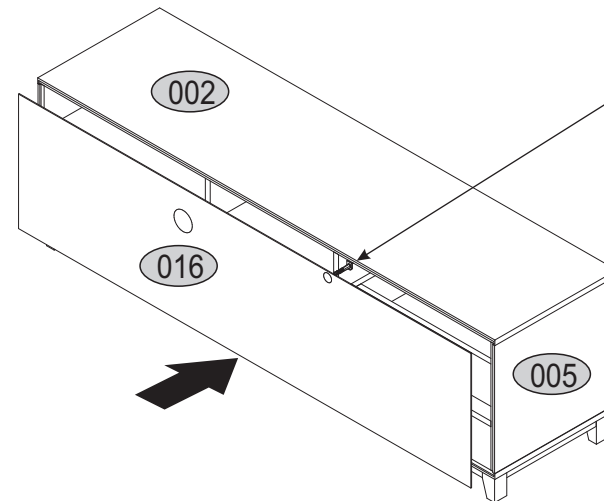
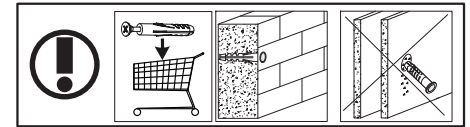


9



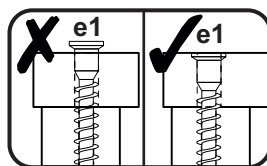
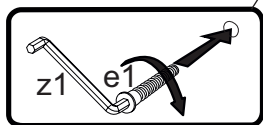
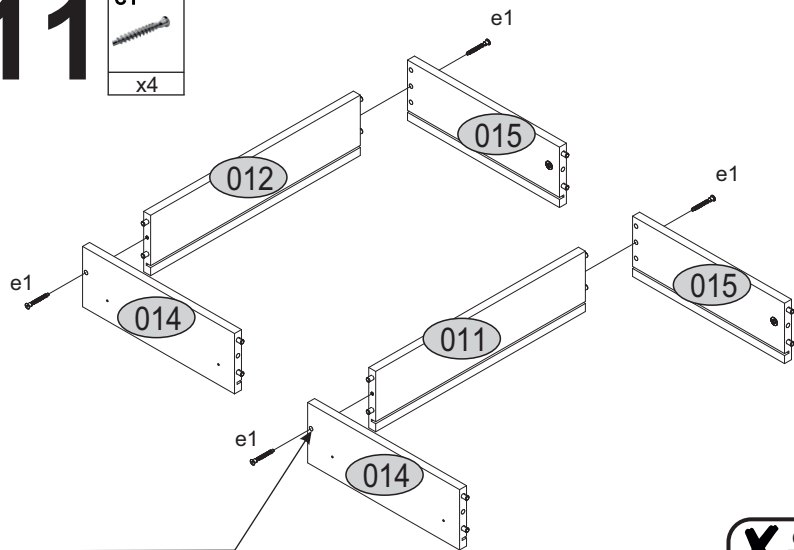
10

n14	p17	f3	p25	l1
x1	x1	x1	x2	x25

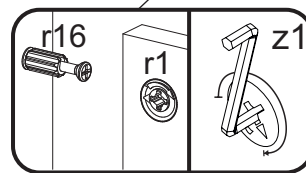
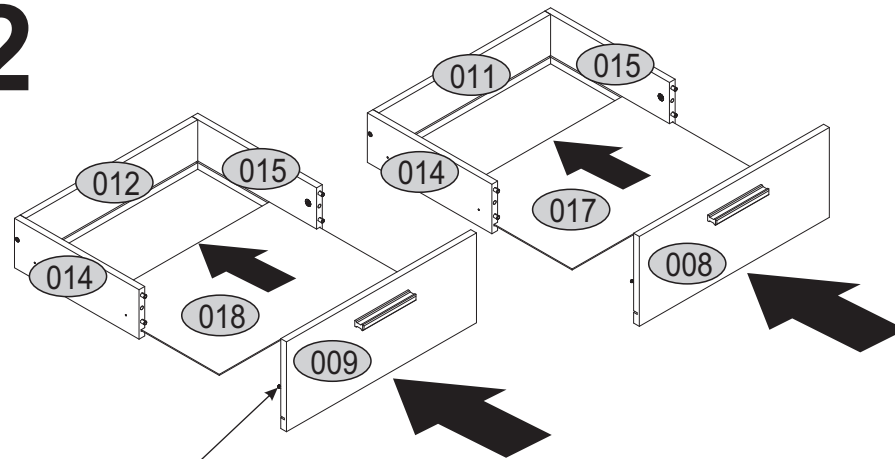


11

e1
x4

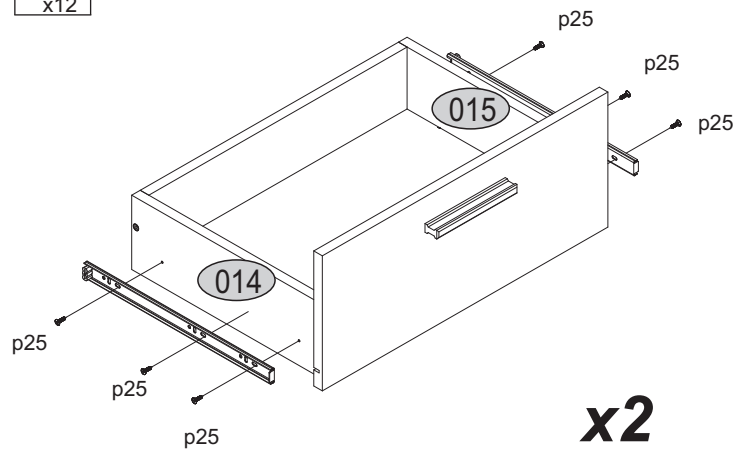


12



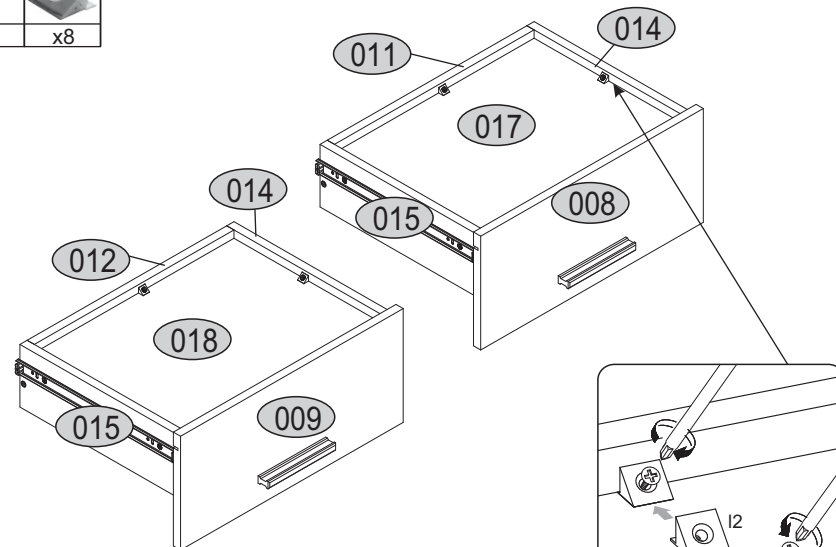
13

p25
x12



14

p25
x8
l2
x8



15

s2
x18

