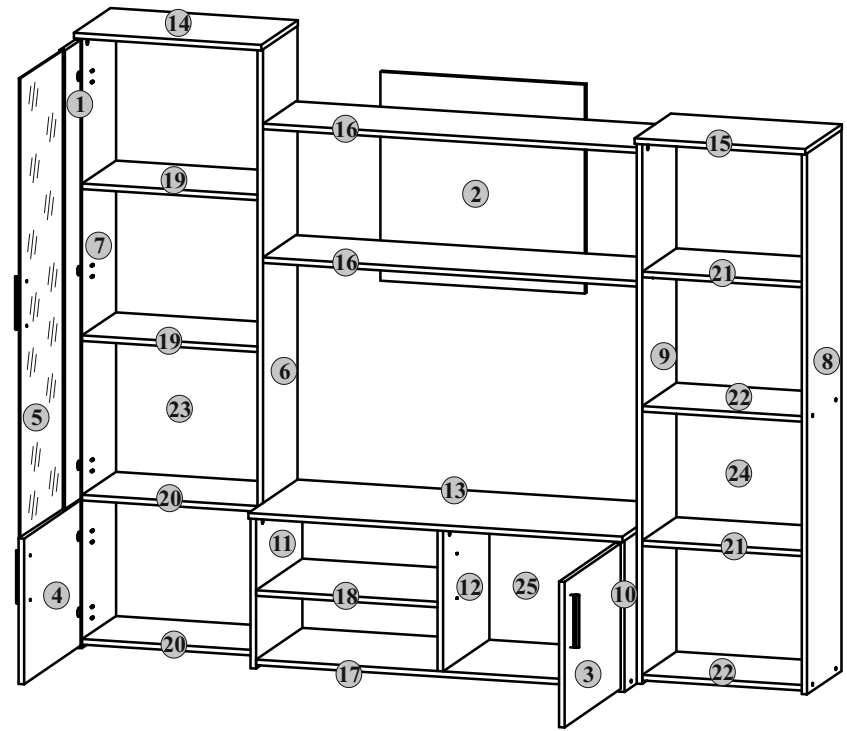
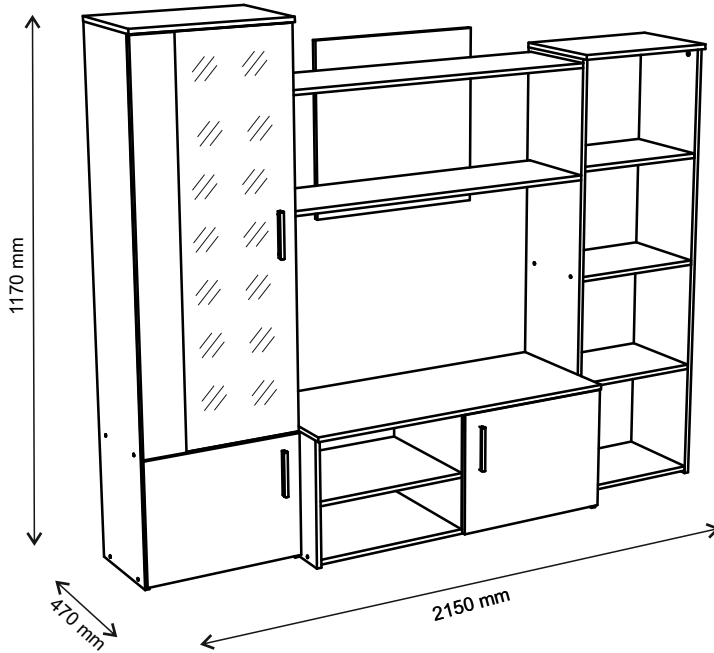


TIGRA

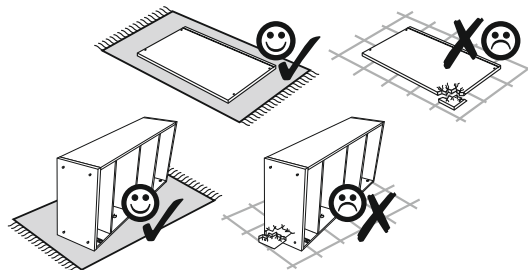
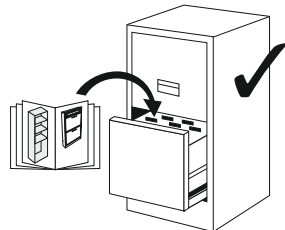
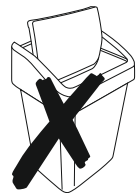


Element symbol	Dimensions	Code	Package
1	1317x146	T-001	4/5
2	600x600	T-002	1/5
3	418x544	T-003	2/5
4	418x544	T-004	2/5
5	1317x411	T-005	4/5
6	1754x330	T-101	1/5
7	1754x330	T-102	1/5
8	1554x330	T-103	1/5
9	1554x330	T-104	1/5
10	434x450	T-105	2/5
11	434x450	T-106	2/5
12	408x446	T-107	2/5

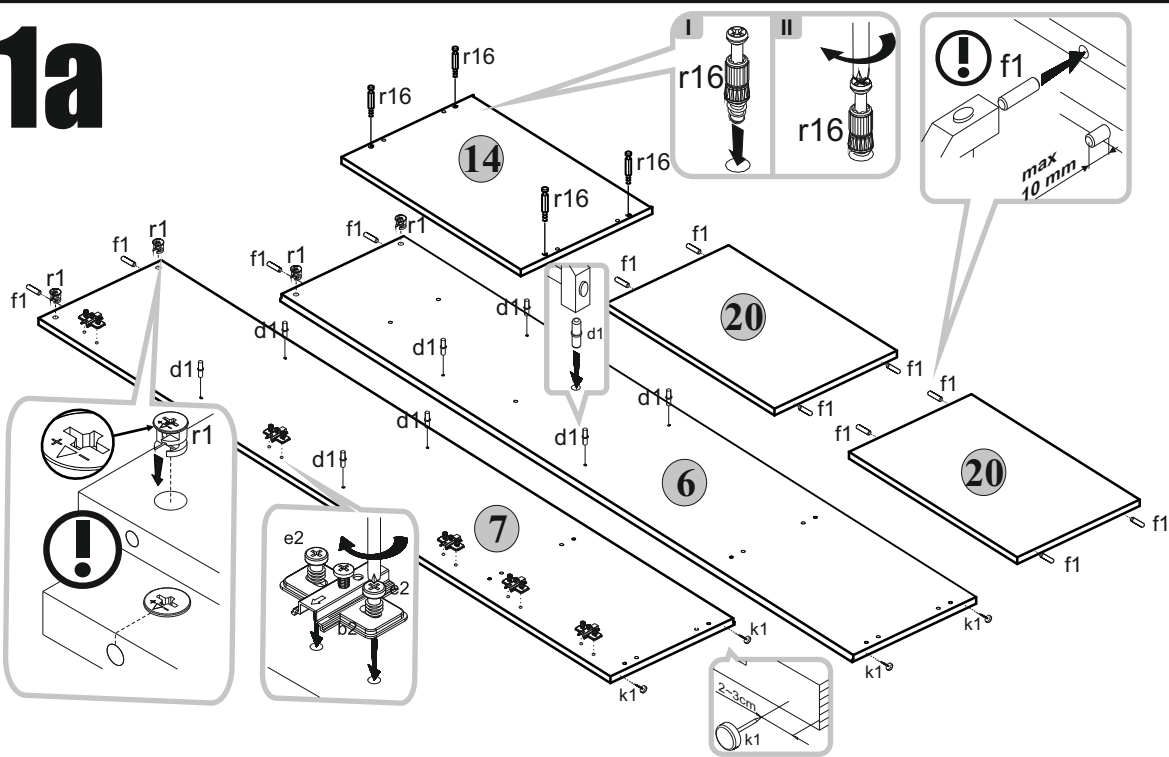
Element symbol	Dimensions	Code	Package
13	1100x470	T-201	2/5
14	550x350	T-202	3/5
15	502x350	T-203	2/5
16	1098x314	T-301	1/5
17	1066x446	T-302	2/5
18	533x446	T-303	2/5
19	516x326	T-304	3/5
20	516x326	T-305	3/5
21	468x326	T-306	3/5
22	468x326	T-307	3/5
23	1752x534	T-601	1/5
24	1552x486	T-602	1/5
25	432x1084	T-603	1/5

Package 5/5

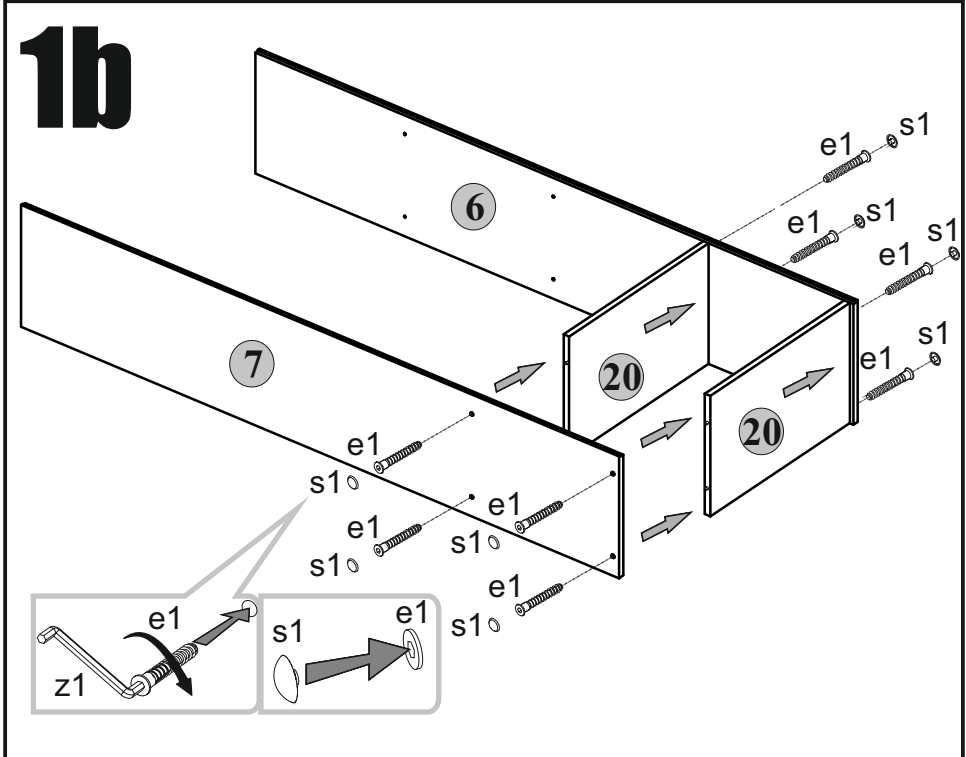
2x n14	2x φ10 mm f3	2x φ5x80mm p17	20x φ5x17 mm d1	18x φ3,5x16 mm p25	100x l1	12x k1
36x s1	14x s2	36x φ7x47 mm e1	52x φ8x30 mm f1	14x φ15x12mm #16 r1	14x r16	14x φ6.3x13 mm e2
3x c235	4x φ4x30 mm p9	2x o1	2x φ4x20 mm p39	7x a2	7x b2	1x z1



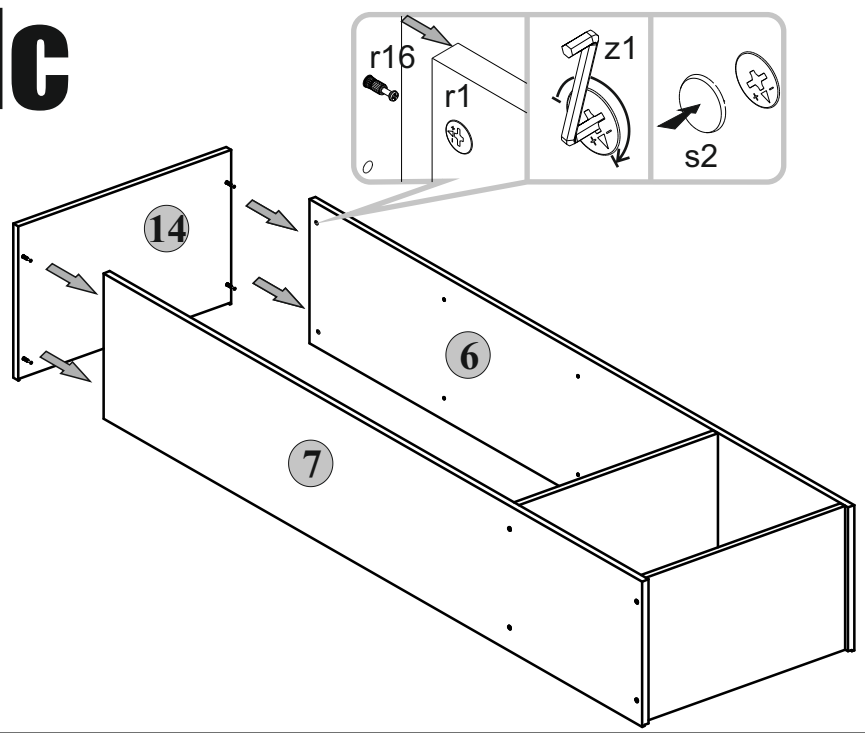
1a



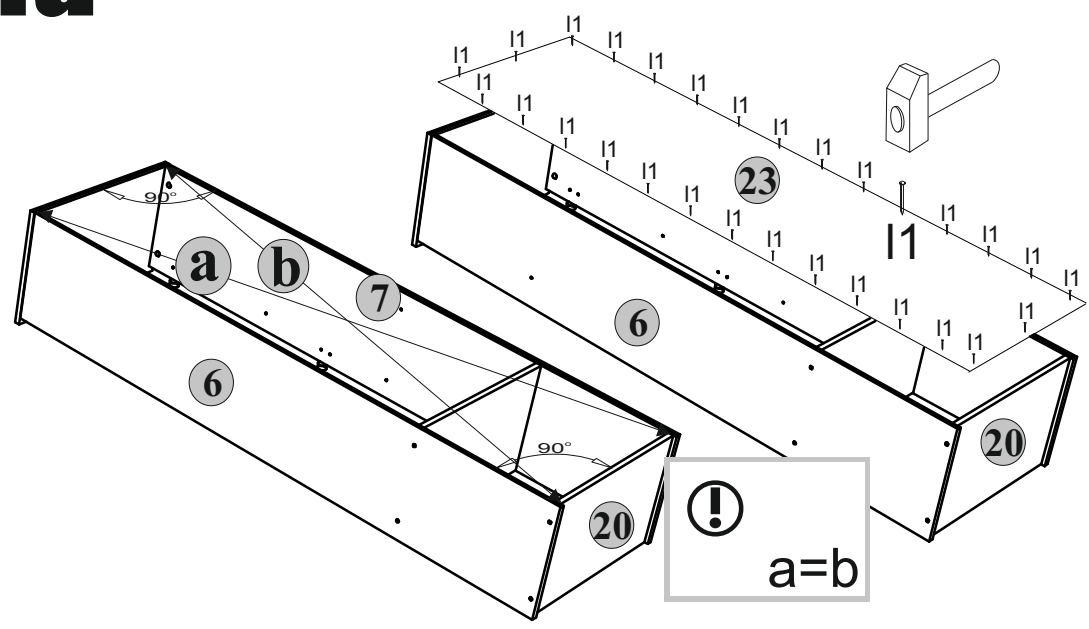
1b



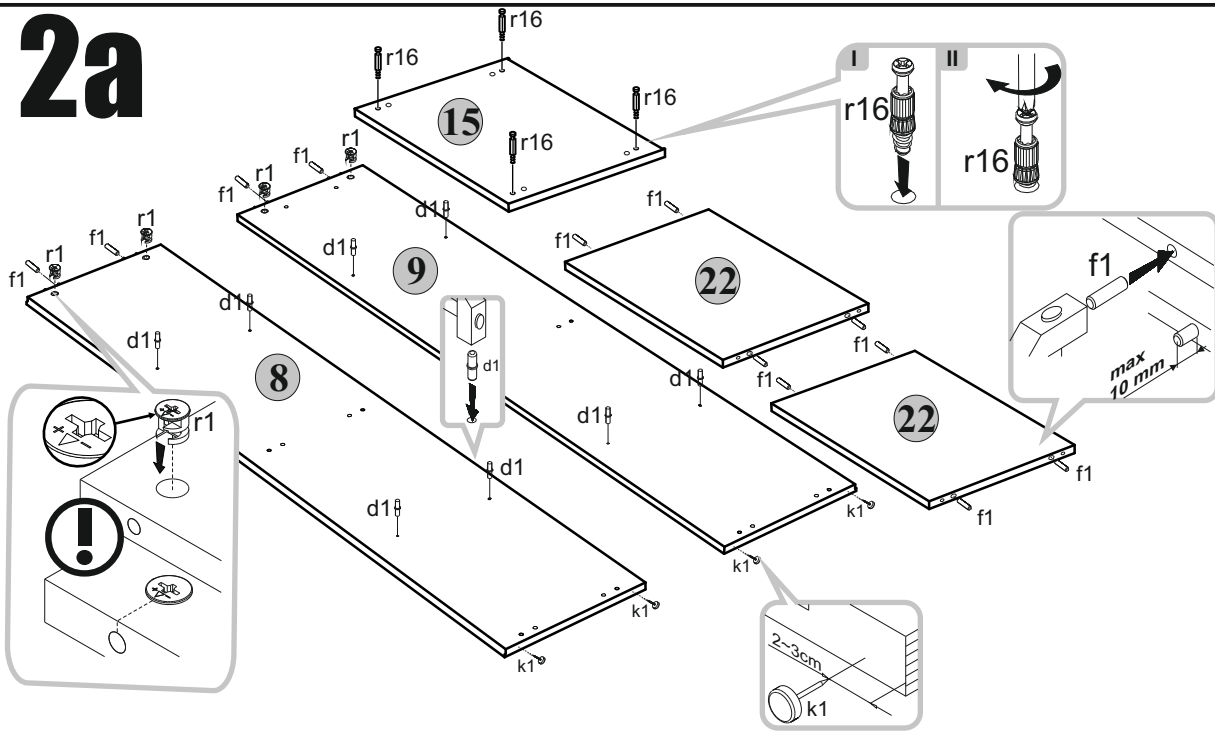
1c



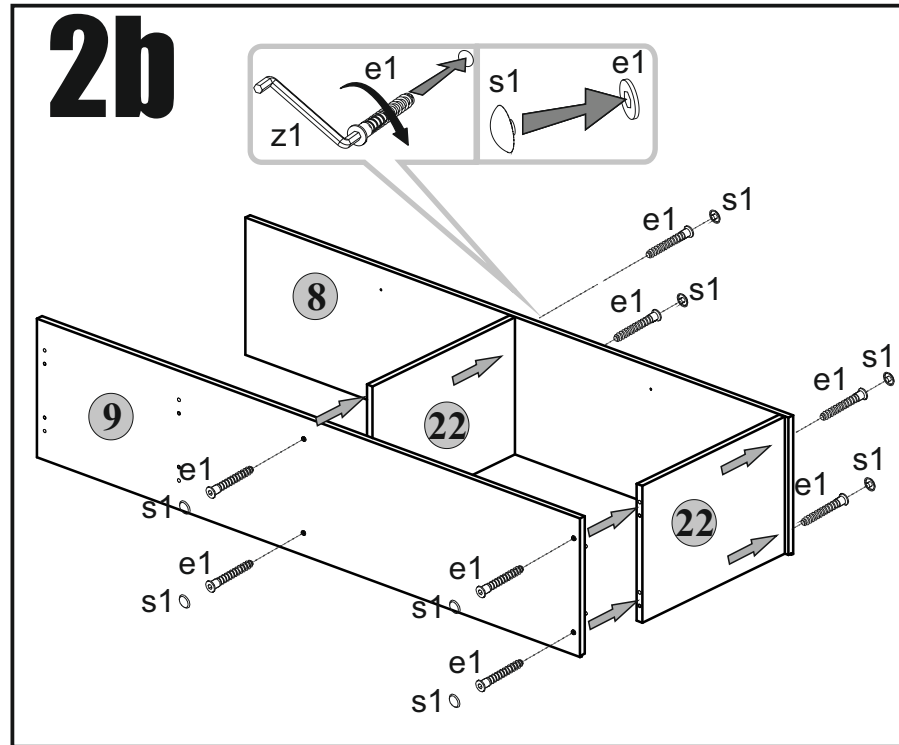
1d



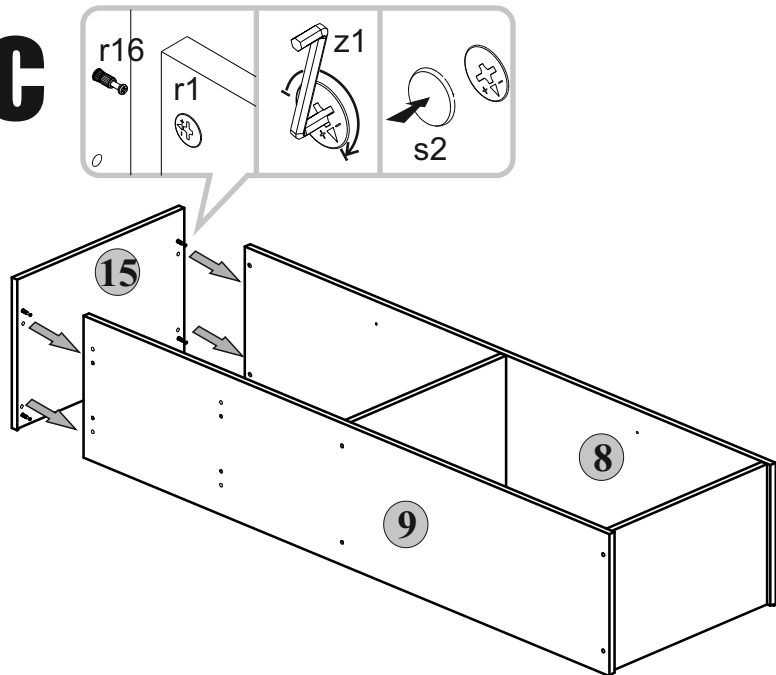
2a



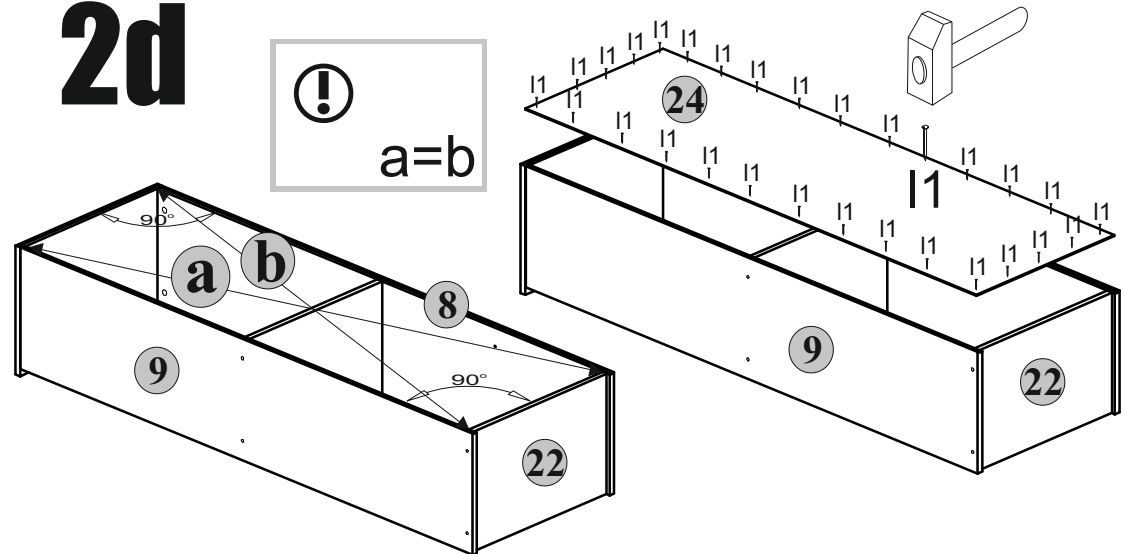
2b



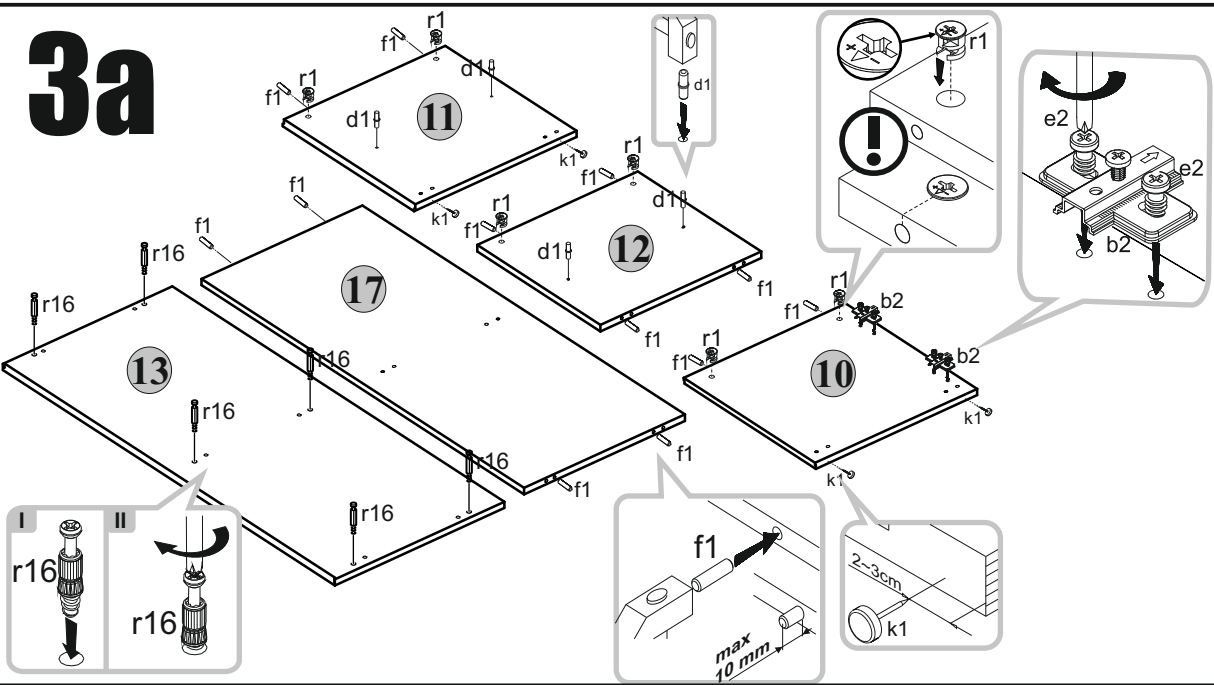
2c



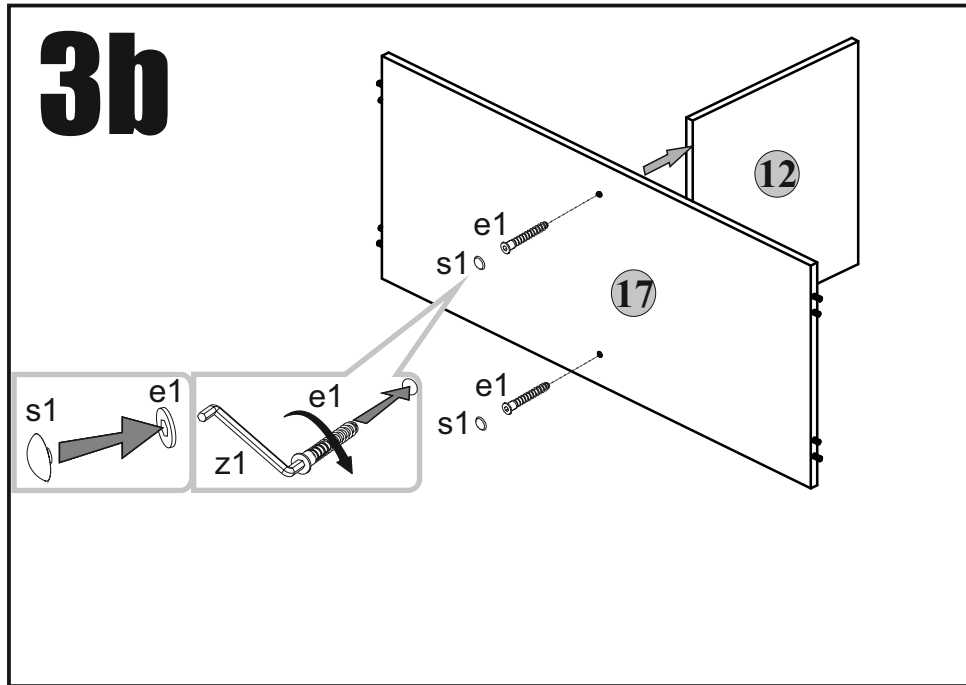
2d



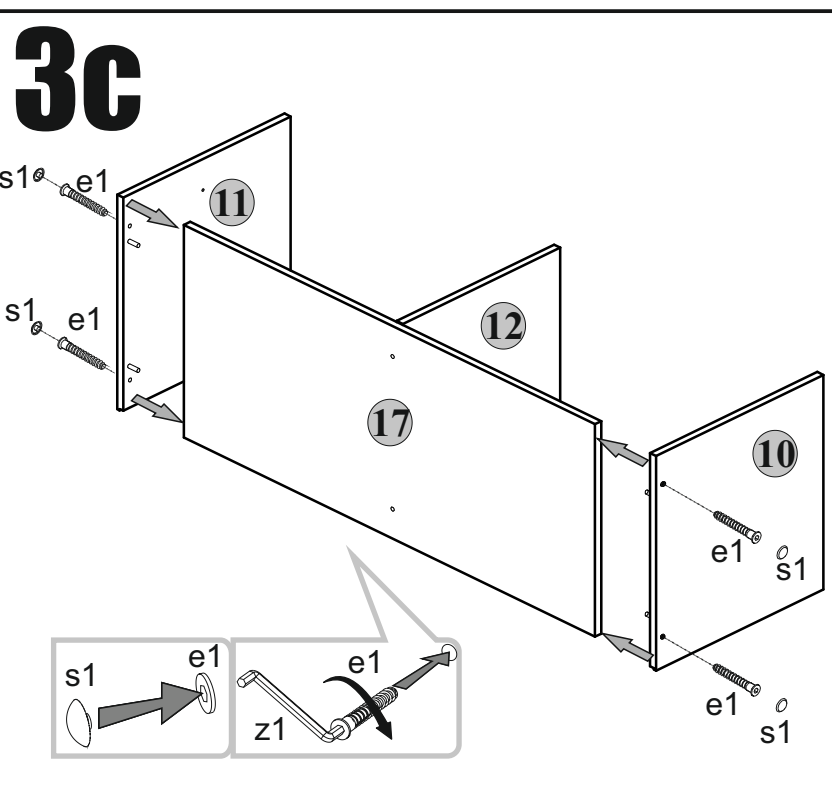
3a



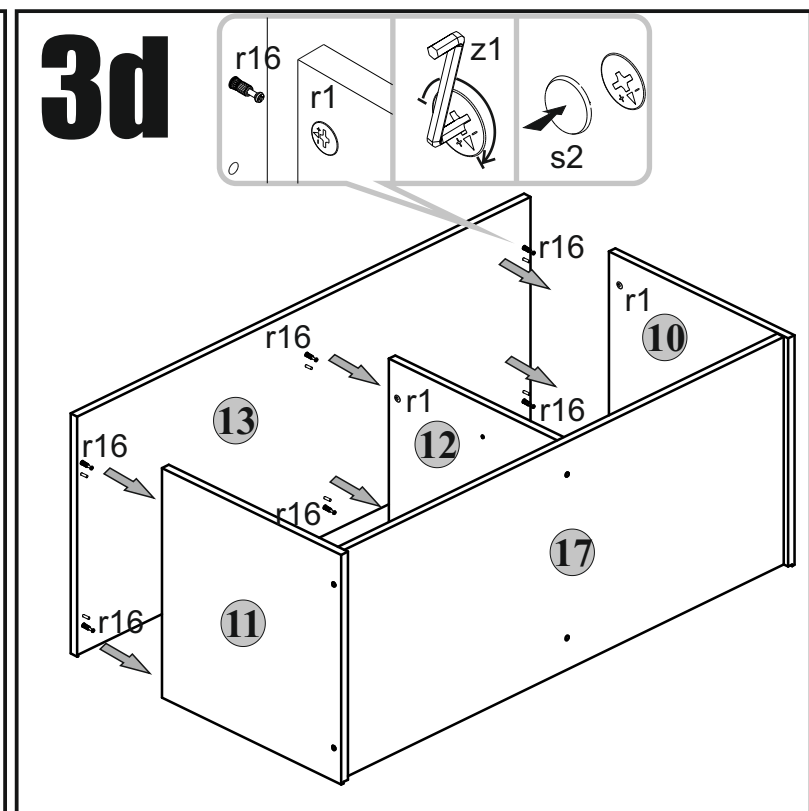
3b



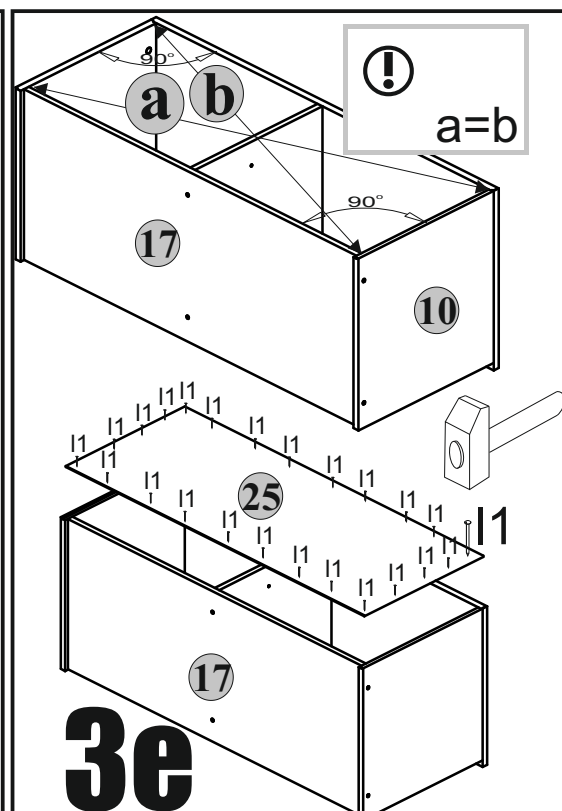
3c

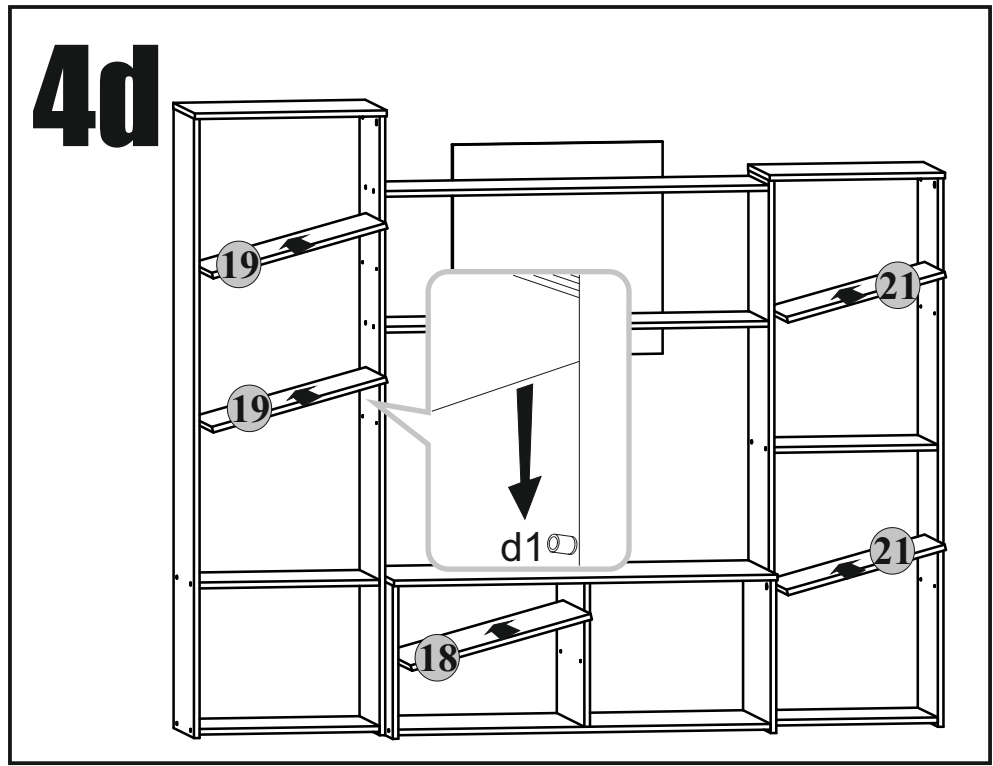
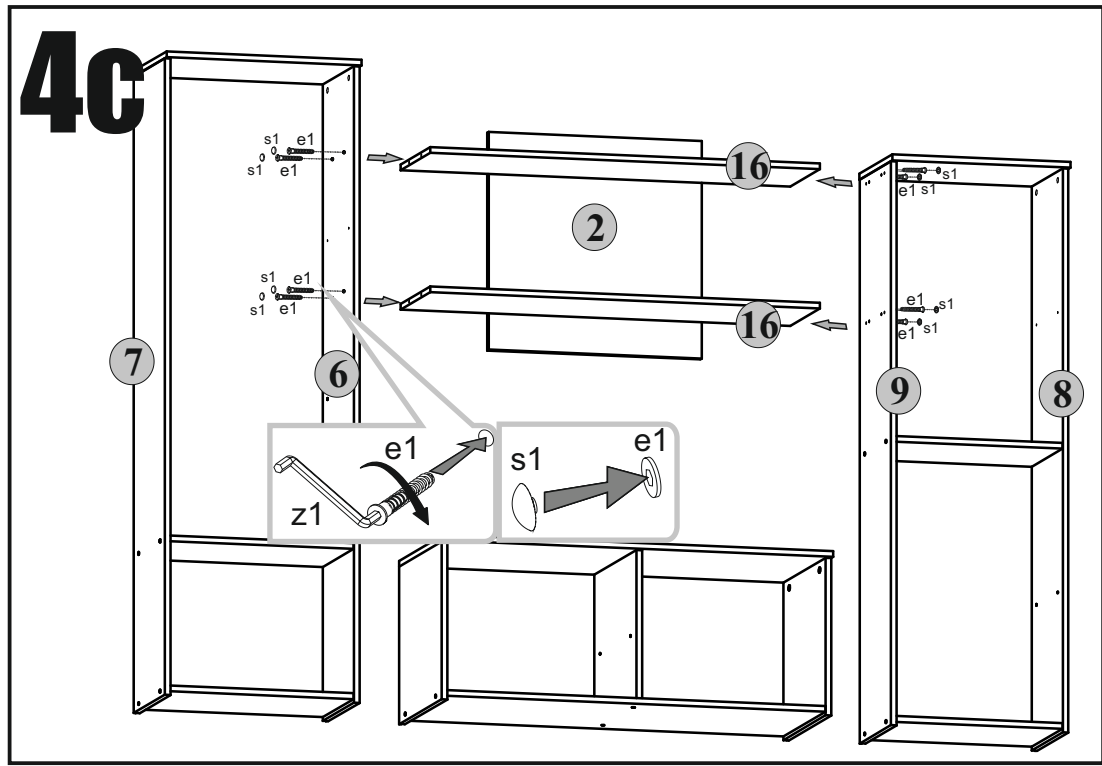
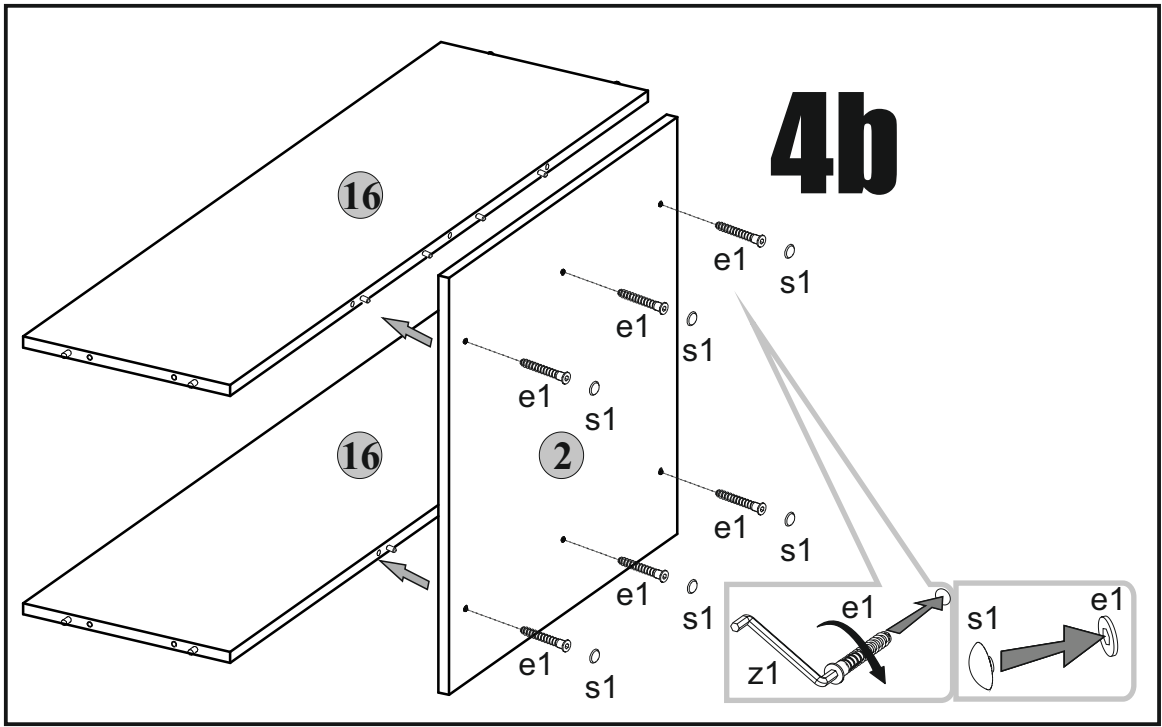
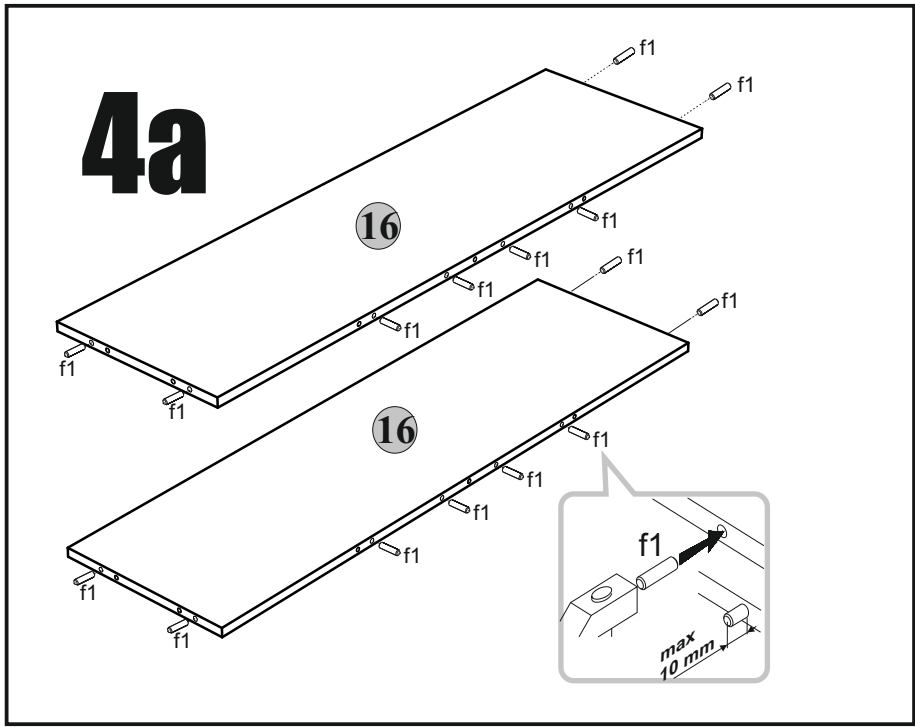


3d

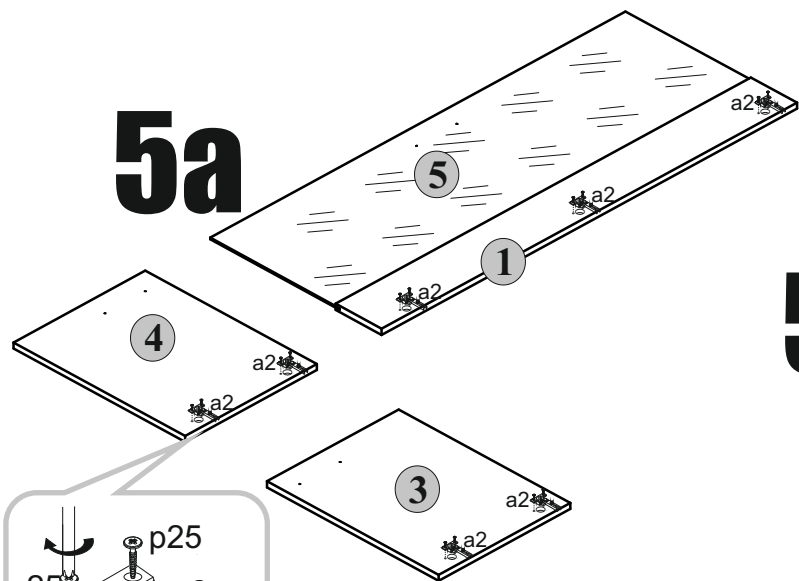


3e

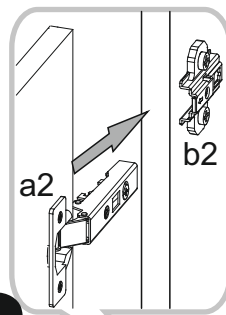




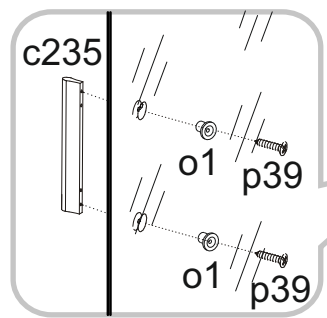
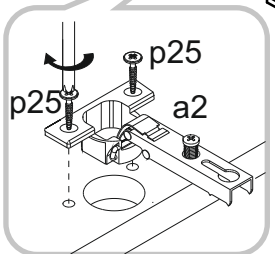
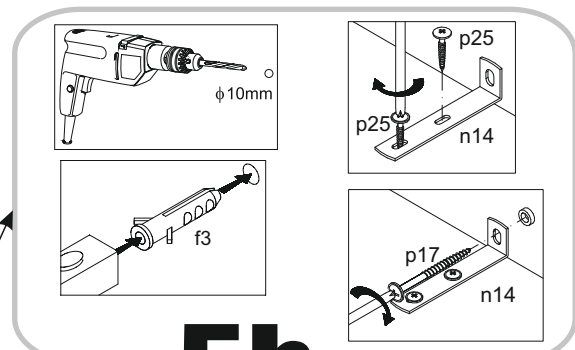
5a



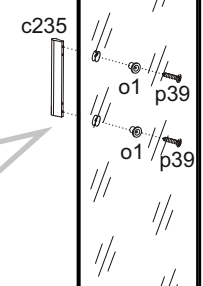
5c



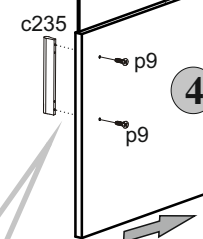
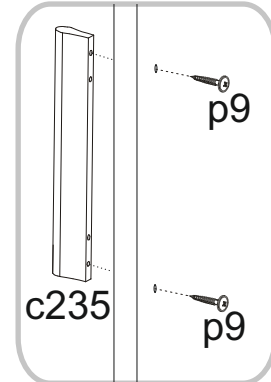
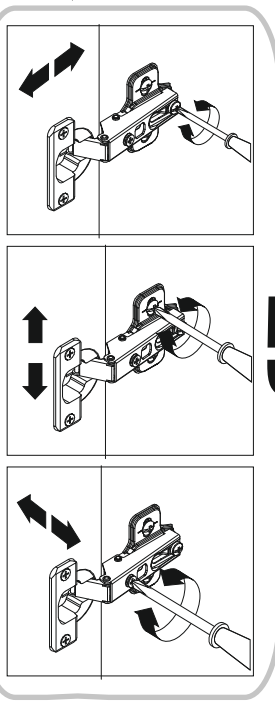
5b



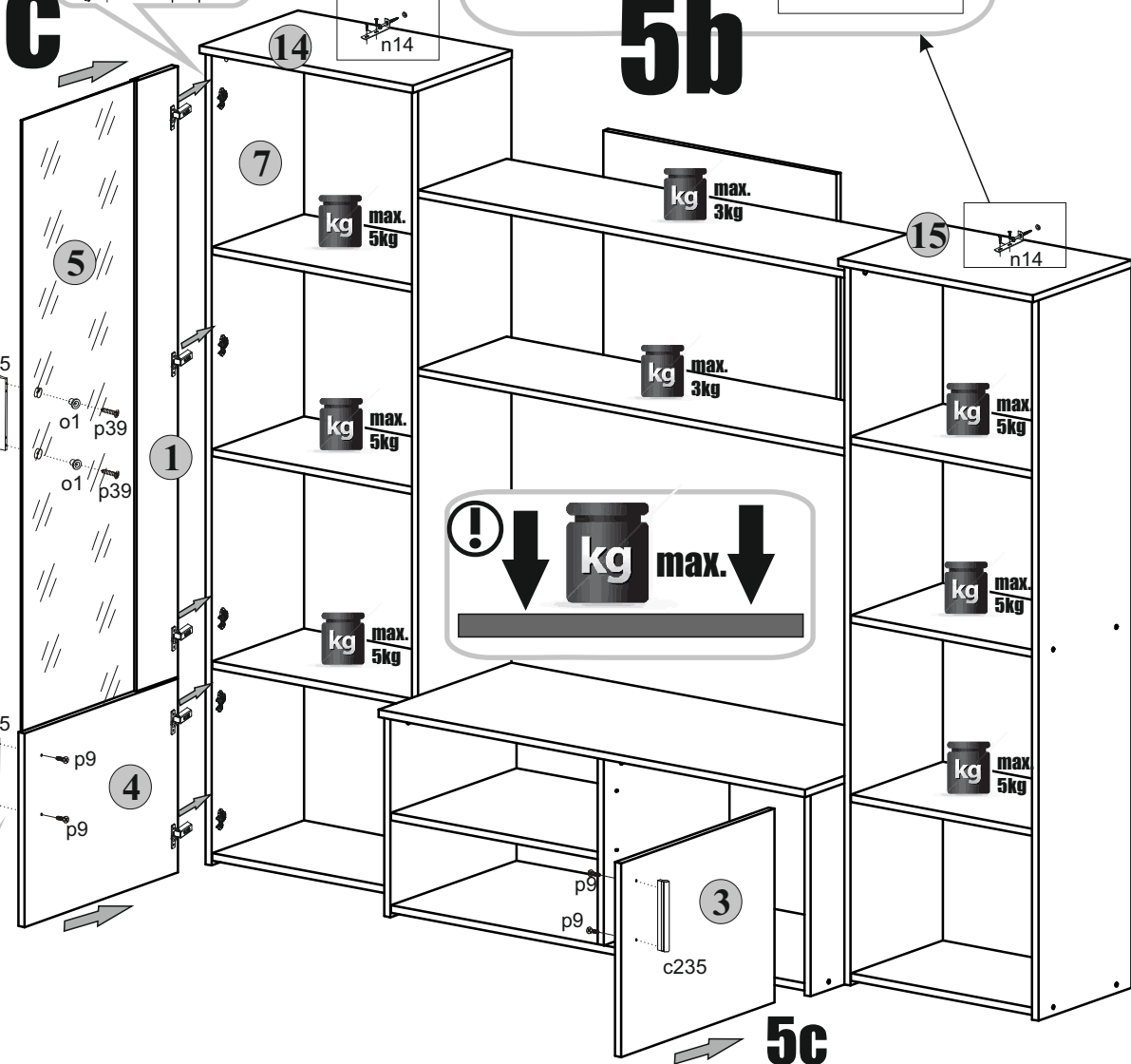
5d

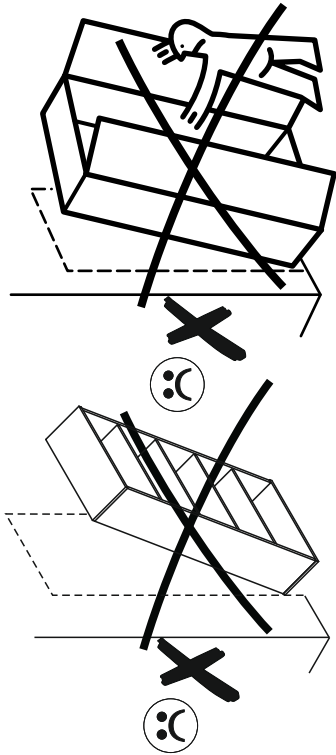
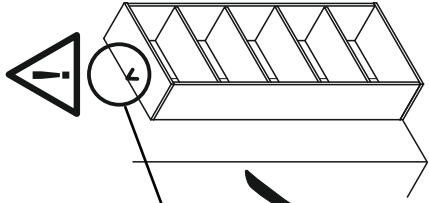
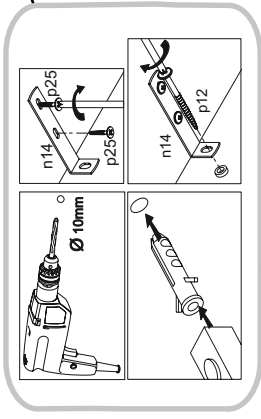
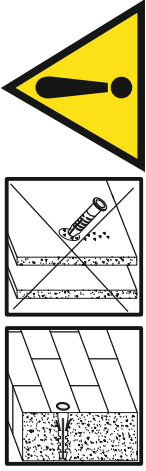


5e



5c





EN.

WARNING! To prevent this furniture from tripping over, fix it to the wall permanently. Fixing devices are not included since different wall materials require different types of fixing devices. Please make sure you chose the correct ones for your type of wall.

HR.

NAPOMEN! Namještaj mora biti trajno pričvršćen za zid, kako bi se izbjegao rizik od njegova prevrtanja. U paketu nema vijaka za pričvršćivanje, jer se vrsta montaže mora prilagoditi vrsti zida. Odaberite pravu vrstu prema Vašoj vrsti zida.

E.

¡ATENCIÓN! El mueble debe ser

fijado permanentemente a la pared para evitar el riesgo relacionado con el vuelco del mueble. En el paquete no hay tornillos de fijación, ya que se debe elegir el tipo de fijación adecuado para el tipo de pared. Elija el apropiado para su tipo de pared.

CN.

注意! 本家具需要固定在牆上以免倒塌。箱子里没有安装螺钉。

因为安装方式需要根据牆的类型调整。请按照您的牆类型选择适合的安装方式。

PL.

UWAGA! Mebel należy trwale zamocować do ściany, aby uniknąć ryzyka związanego z przewróceniem się mebla.

W paczce nie ma śrub mocujących, ponieważ rodzaj mocowania należy odpowiednio dobrać do rodzaju ściany. Dobierz właściwie do Twojego rodzaju ściany.

SK.

POZOR! Nábytok musí byť trvalo pripevnený k stene tak, aby sa zamedzilo riziku prevrátenia. Balík neobsahuje upevňovacie skrutky, pretože typ upevnenia je treba vybrať podľa typu steny.

Vyberte typ vhodný pre Vašu stenu.

FR.

ATTENTION! Ce meuble doit être fixé en permanence au mur pour éviter les risques de chute. Les vis de fixation ne sont pas livrées car le type de fixation doit être choisi en fonction du type de mur. Sélectionnez les fixations adaptées au mur.

HU.

FIGYELEM! Rögzítse a bútortakat a falhoz, hogy elkerülje a bútor felborulásának kockázatát. A készletben nem található rögzítőcsavarok, mivel a rögzítés típusa a fal típusától függ.

Válassza ki a fal típusának megfelelő kötélemeket.

CZ.

POZOR! Nábytek je nutné pevně připevnit ke zdi, abychom se vyhnuli riziku spojenému s jeho převrnutím. Součástí balení nejsou připevňovací šrouby, protože způsobu připevnění je nutné zvolit podle druhu stěny. Vyberte správný pro Váš typ stěny.

UA.

Примітка. Цю мебель необхідно завжди прикріплювати до стіни, щоб уникнути ризиків, пов'язаних з падінням мебелі. У пакеті немає кріпильних гвинтів, тому що тип кріплення повинно бути вибрано відповідно до типу стіни. Виберіть, будь ласка відповідні гвинти до вашої стіни.

GRE.

ΠΡΟΕΙΔΟΠΟΙΗΣΗ! Για αποφυγή απυξήματος στερώστε το έπιπλο στον τοίχο μόνιμα. Τα εξαρτήματα τοποθέτησης δεν περιλαμβάνονται καθώς για κάθε τοίχο απαιτούνται διαφορετικά εξαρτήματα. Παρακαλώ βεβαιωθείτε ότι έχετε επιλέξει τα κατάλληλα για τον δικό σας τοίχο εξαρτήματα.

I.

ATTENZIONE! Il mobile deve essere permanentemente fissato alla parete per evitare i rischi derivanti da un ribaltamento del mobile. La confezione non include le viti di fissaggio, in quanto il tipo di fissaggio deve essere scelto in base al tipo di parete. Utilizzare viti appropriate in base al materiale della parete.