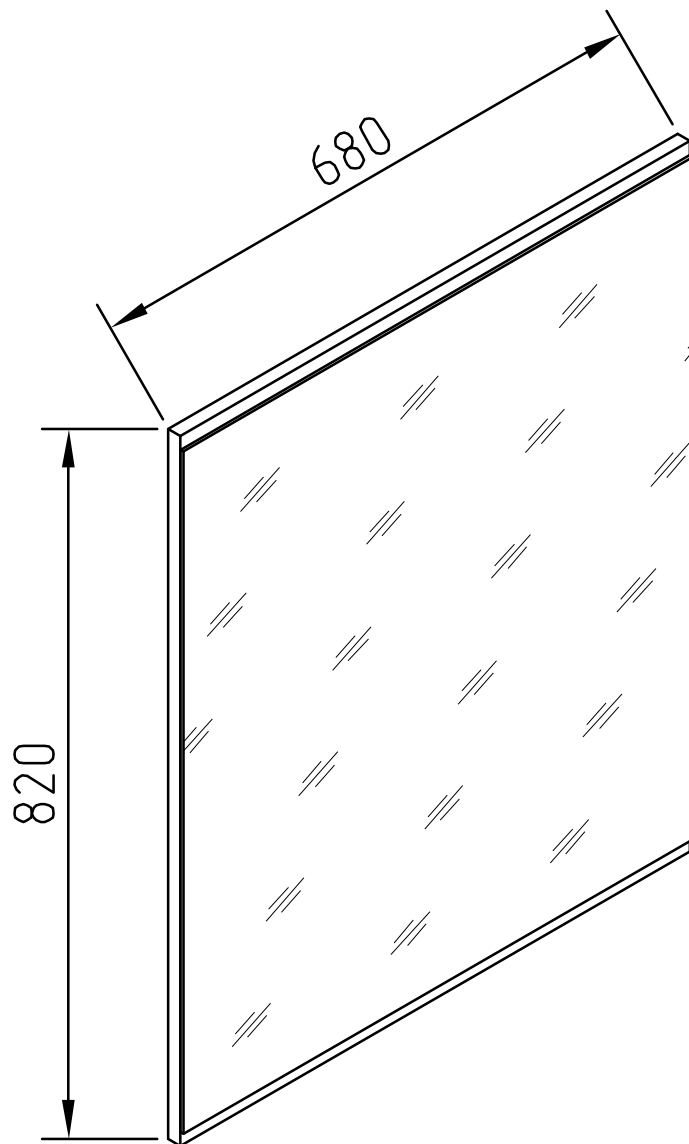
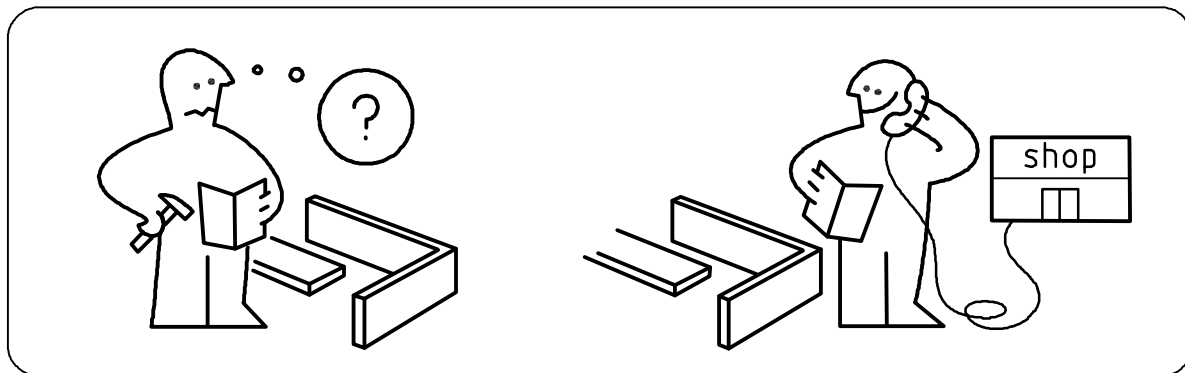
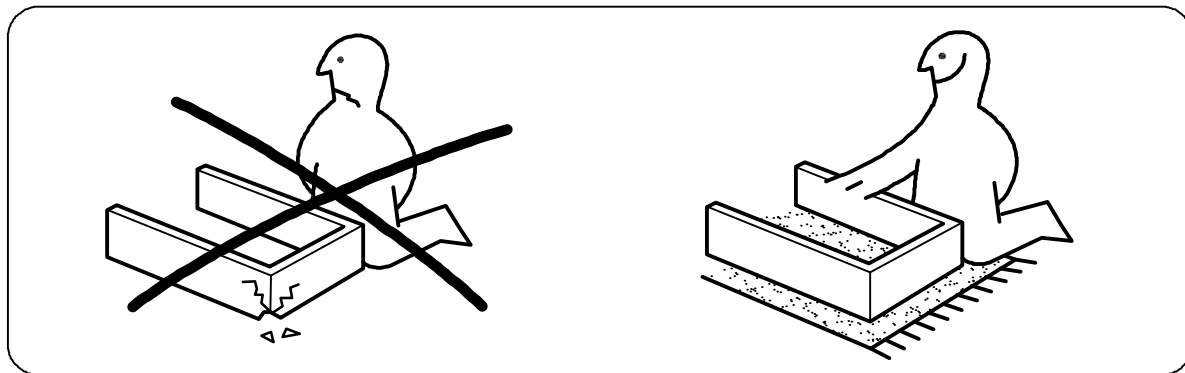
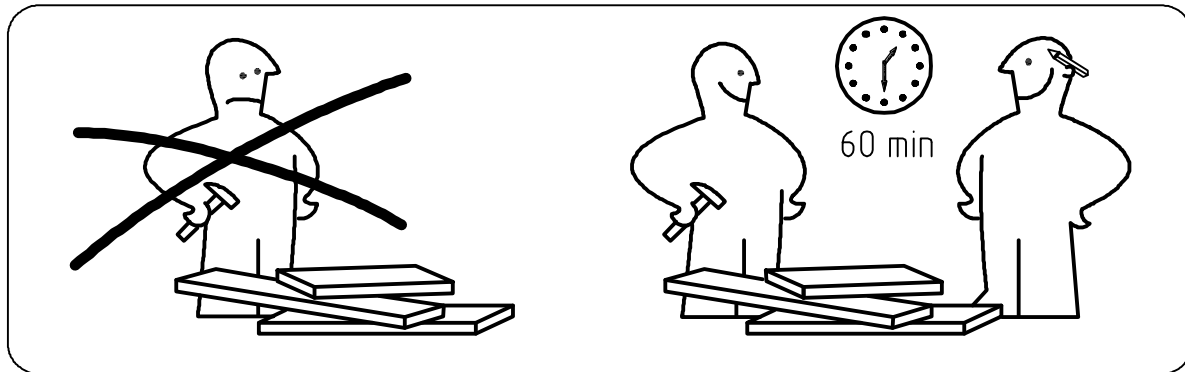
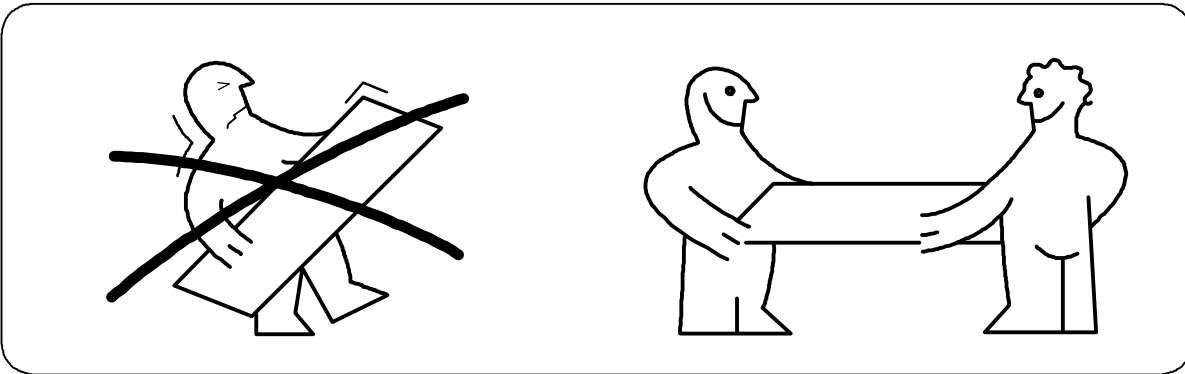
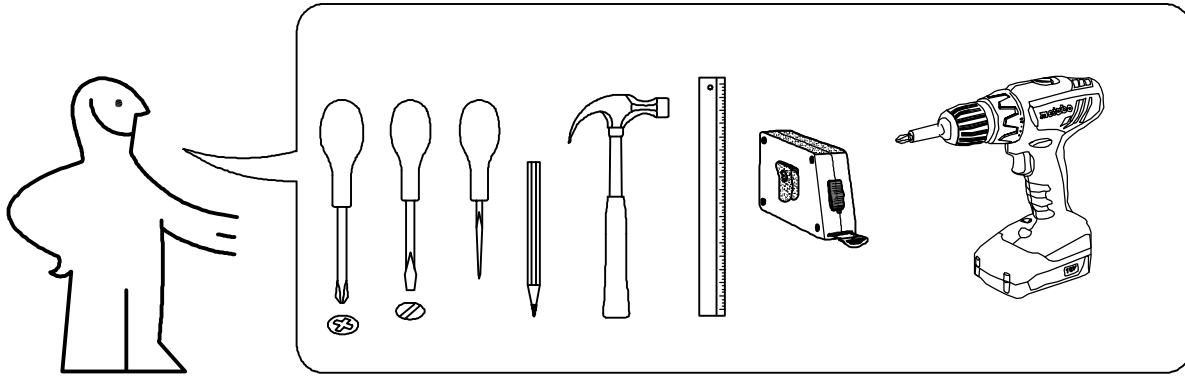


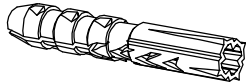
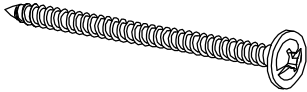
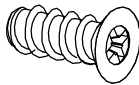


Scarlet


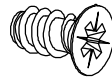
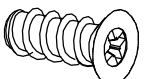
MIRROR

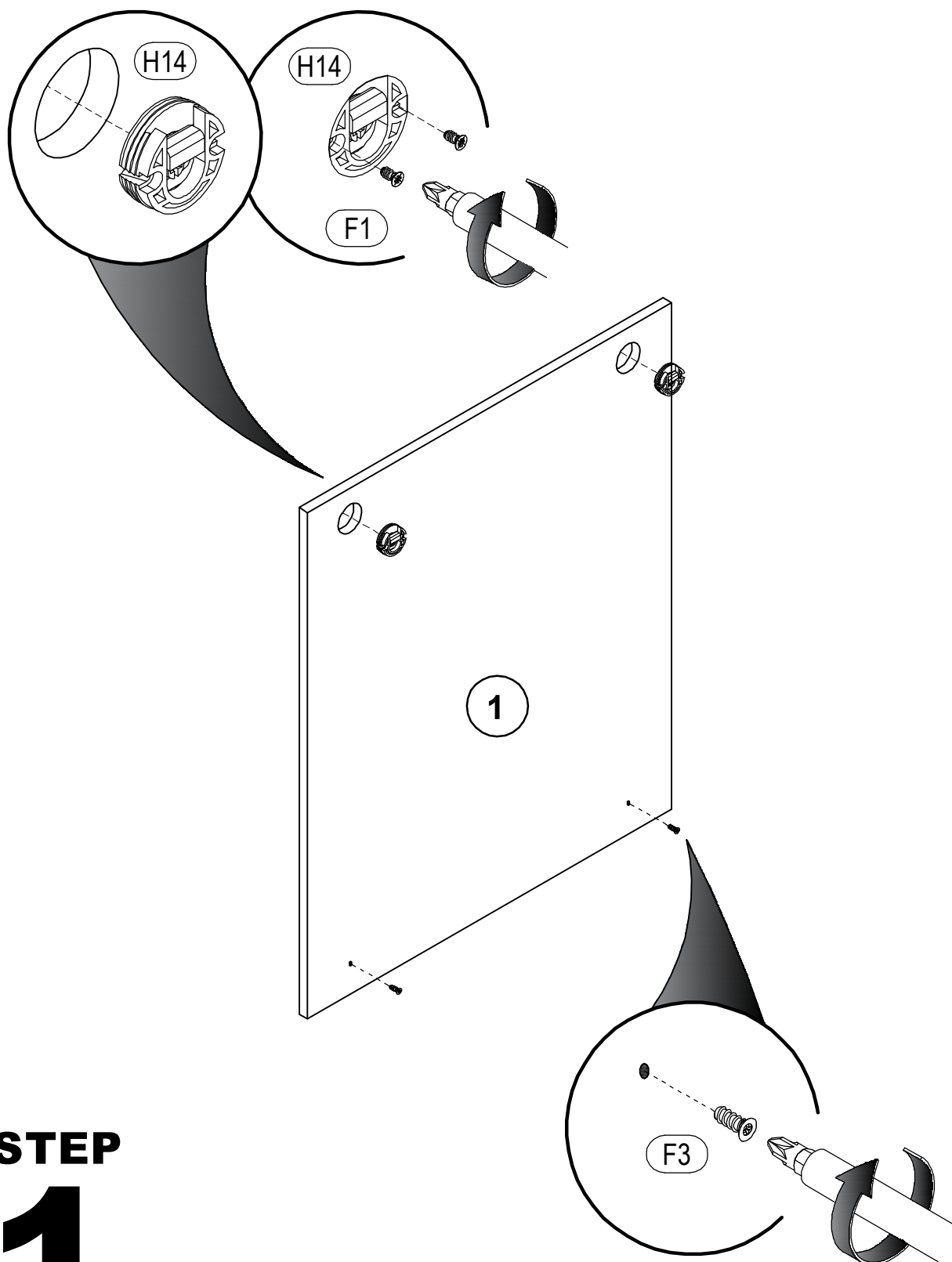




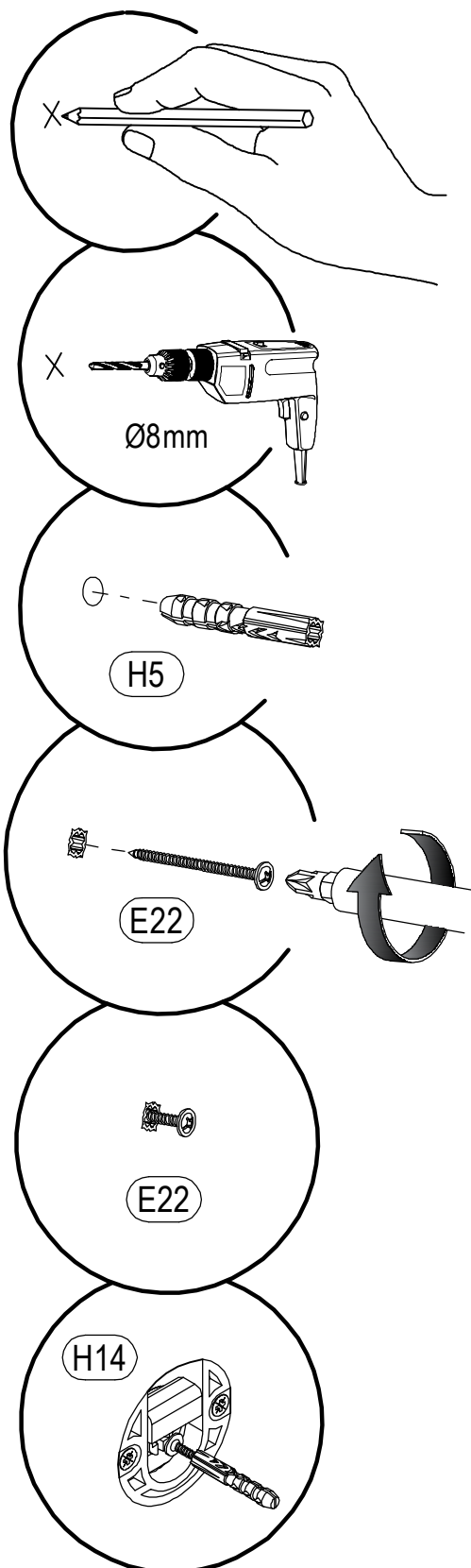
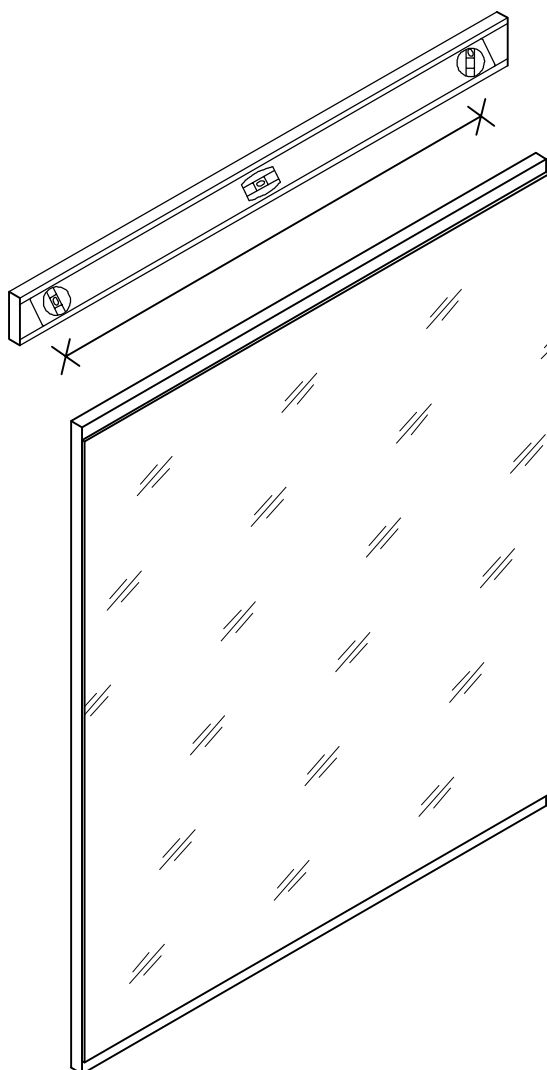
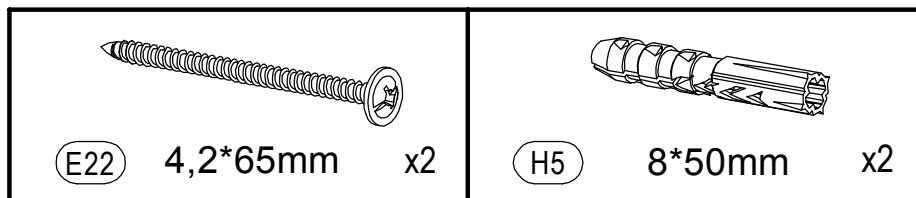
| | | |
|--|---|---|
|  <p>H14 x2</p> |  <p>F1 5*9mm x4</p> |  <p>H5 8*50mm x2</p> |
|  <p>E22 4,2*65mm x2</p> |  <p>F3 6,3*13mm x2</p> | |

| No | a*b | x |
|----|---------|---|
| 1 | 680x820 | 1 |

| | | |
|---|--|---|
|  H14 x2 |  F1 5*9mm x4 |  F3 6,3*13mm x2 |
|---|--|---|



STEP
1



STEP
2

