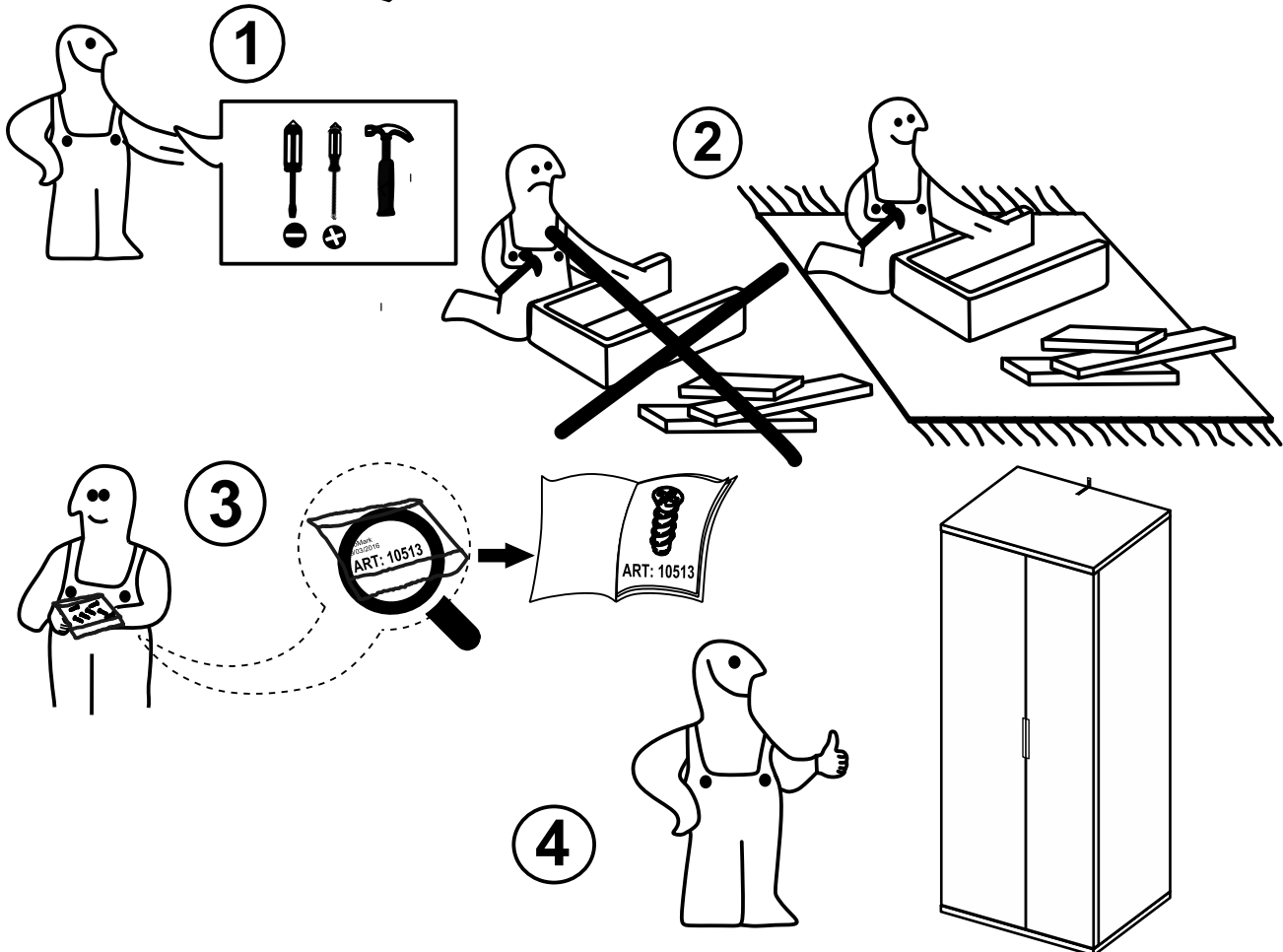
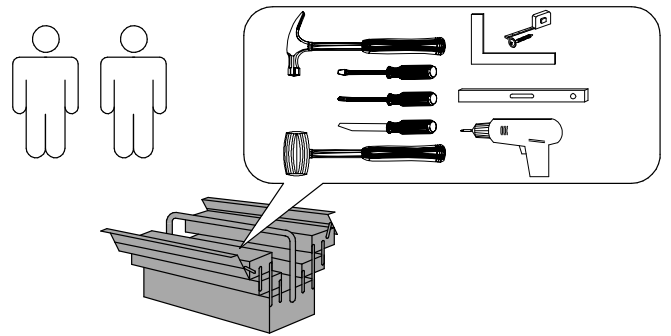
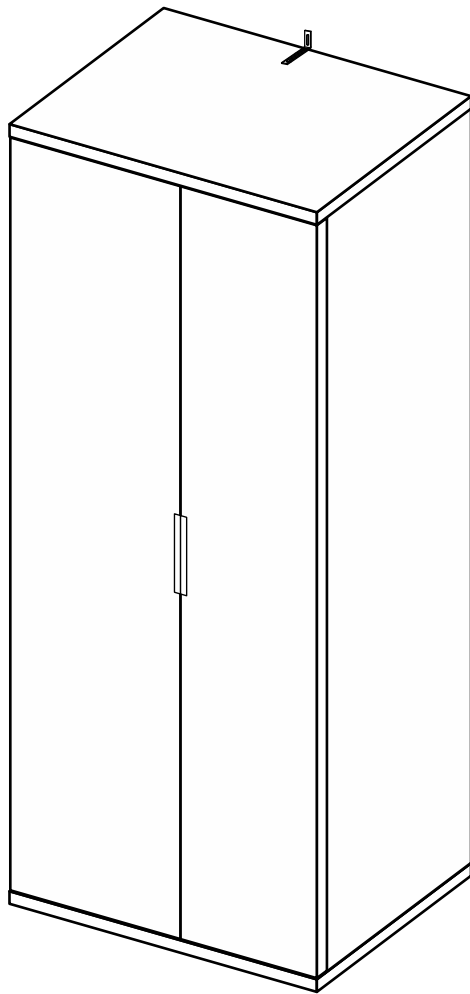


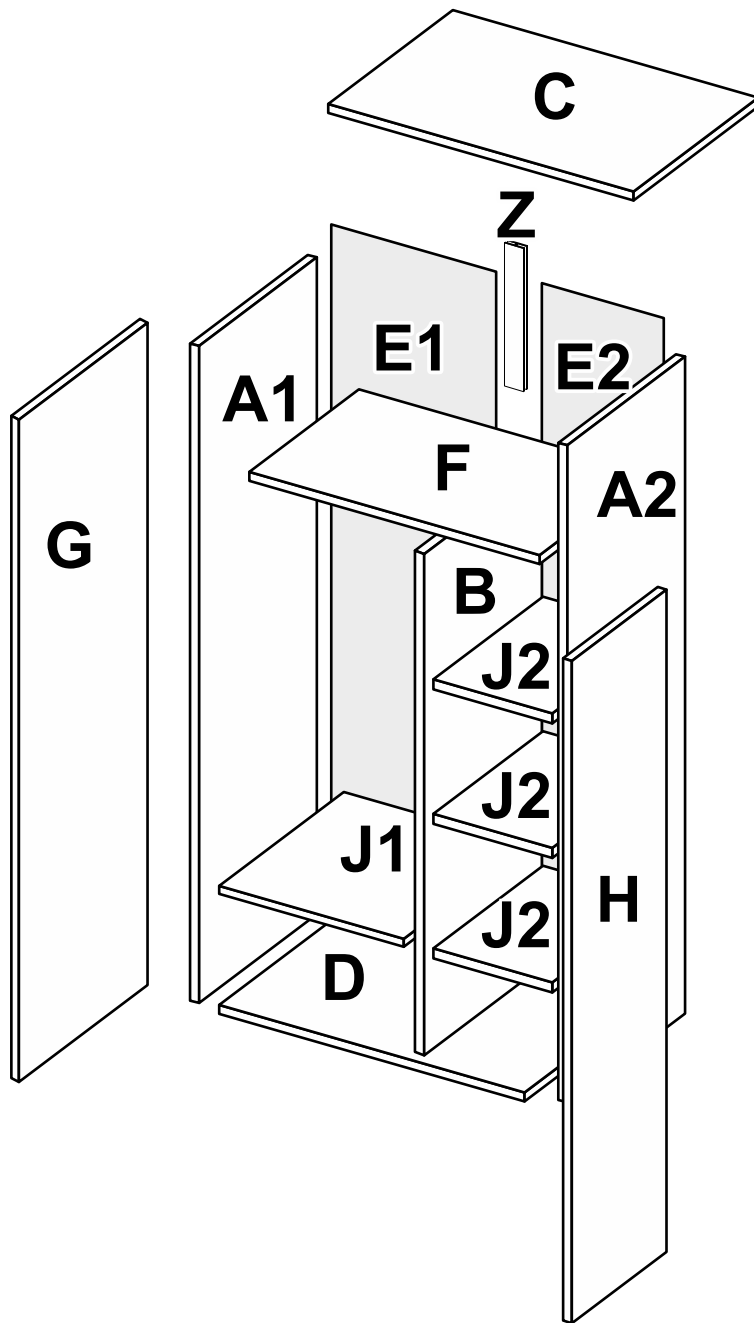
# Прихожа Шафа 2дв Асті,Луна

**Miromark**  
Furniture enterprise

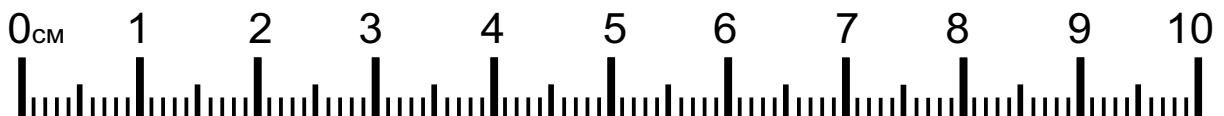
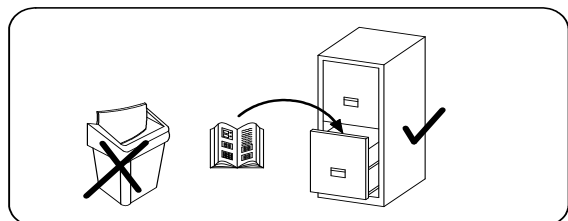
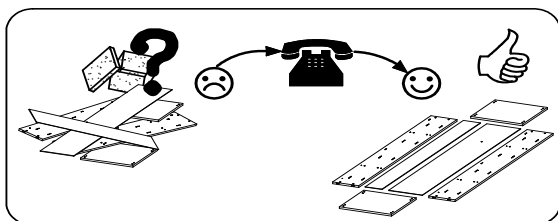
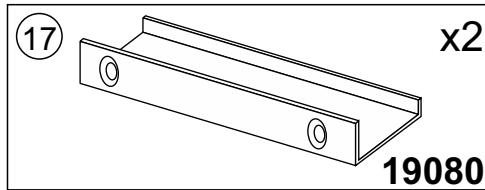
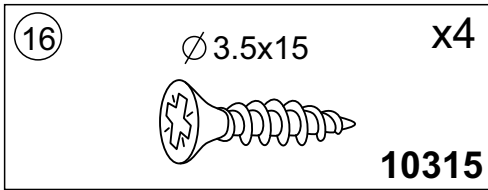
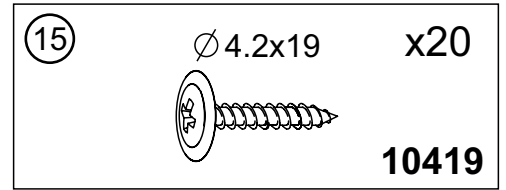
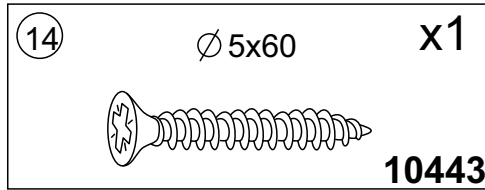
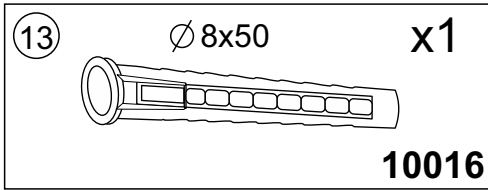
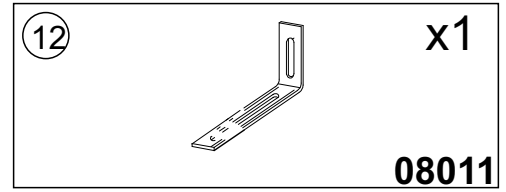
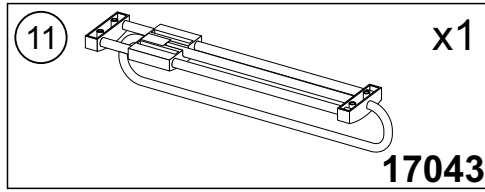
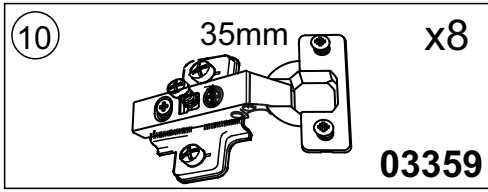
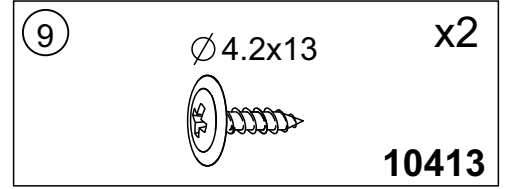
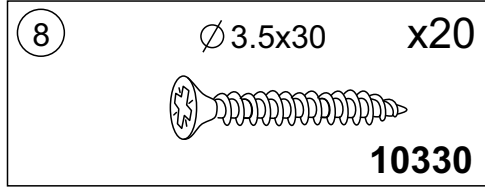
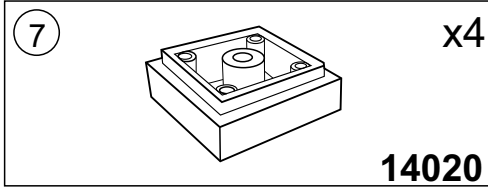
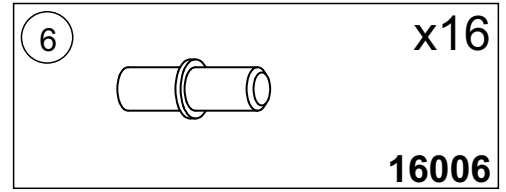
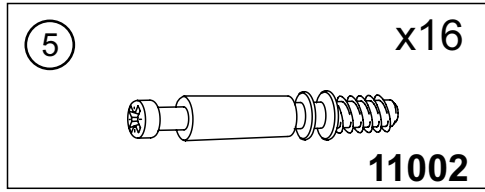
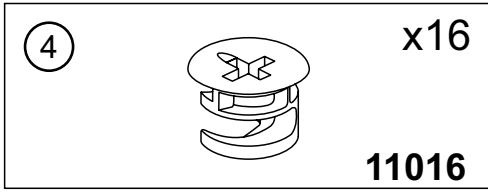
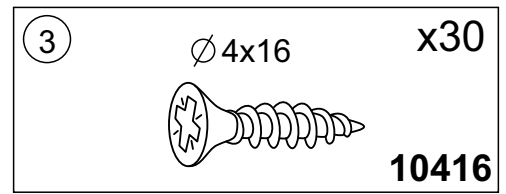
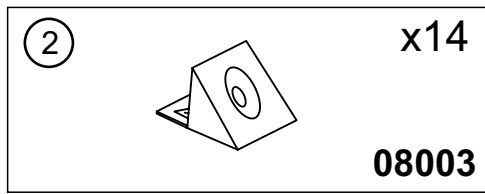
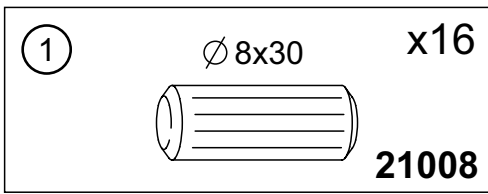


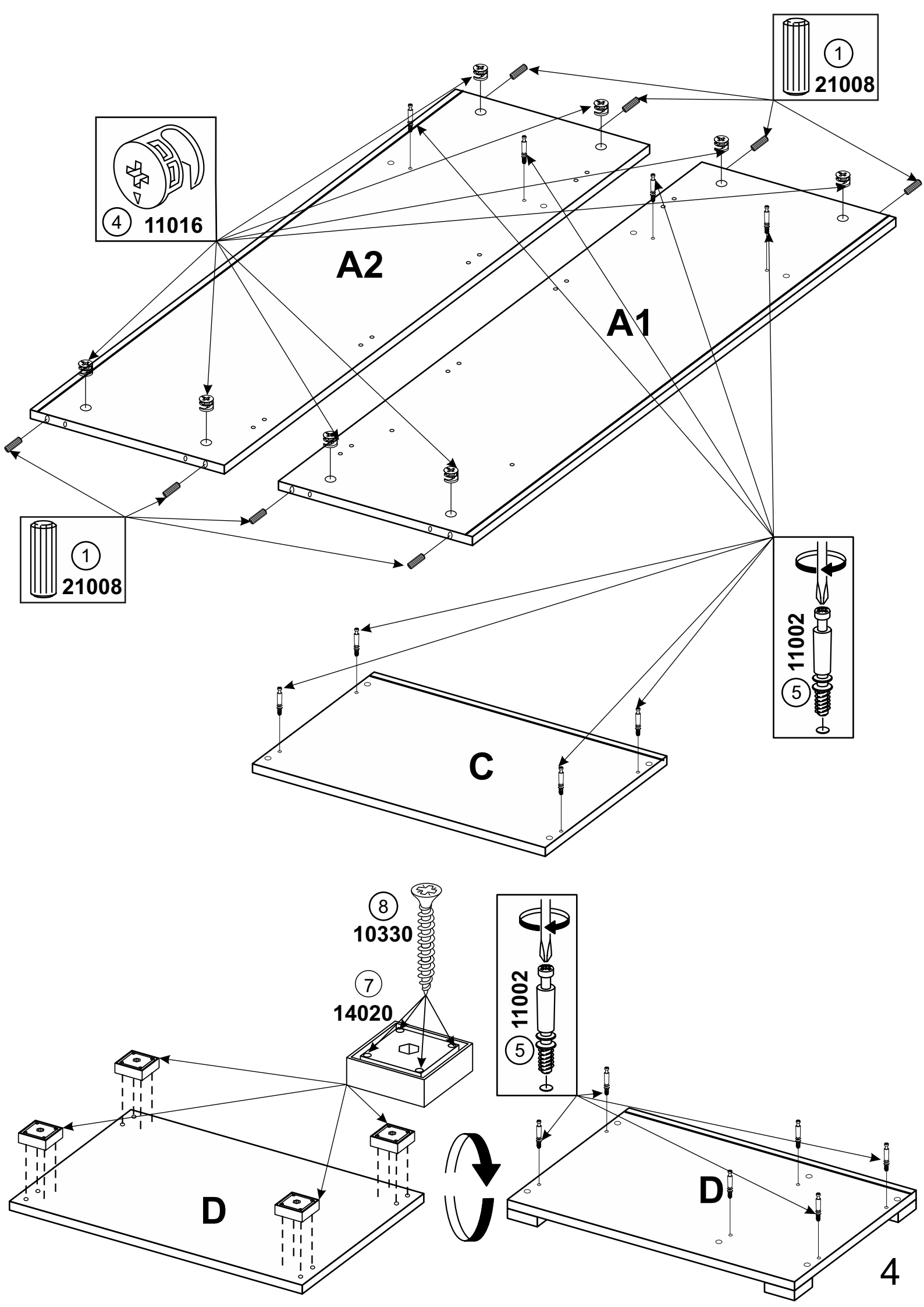
AS--12-WB  
AS--22-WB  
LN--12-LV  
LN--22-LV

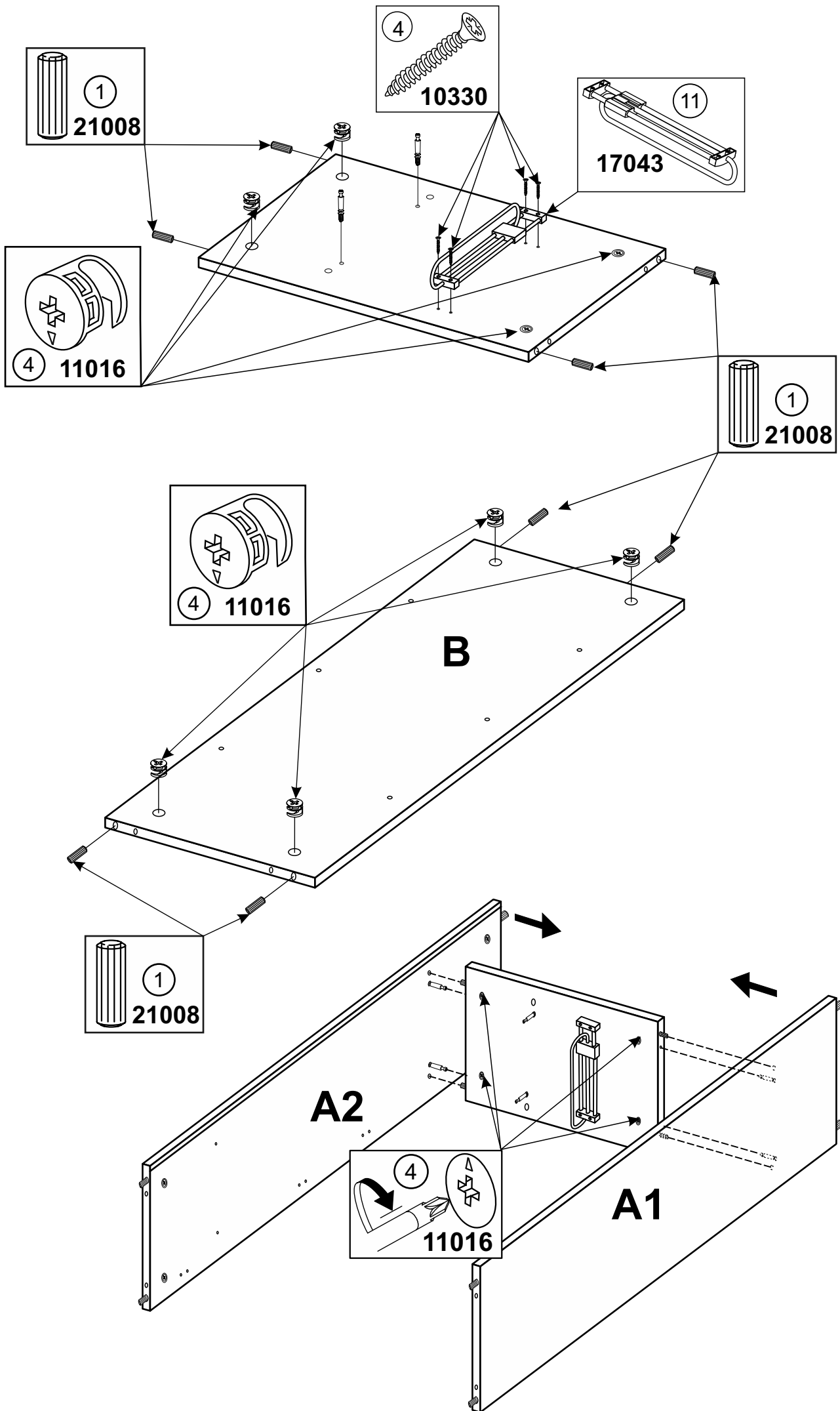


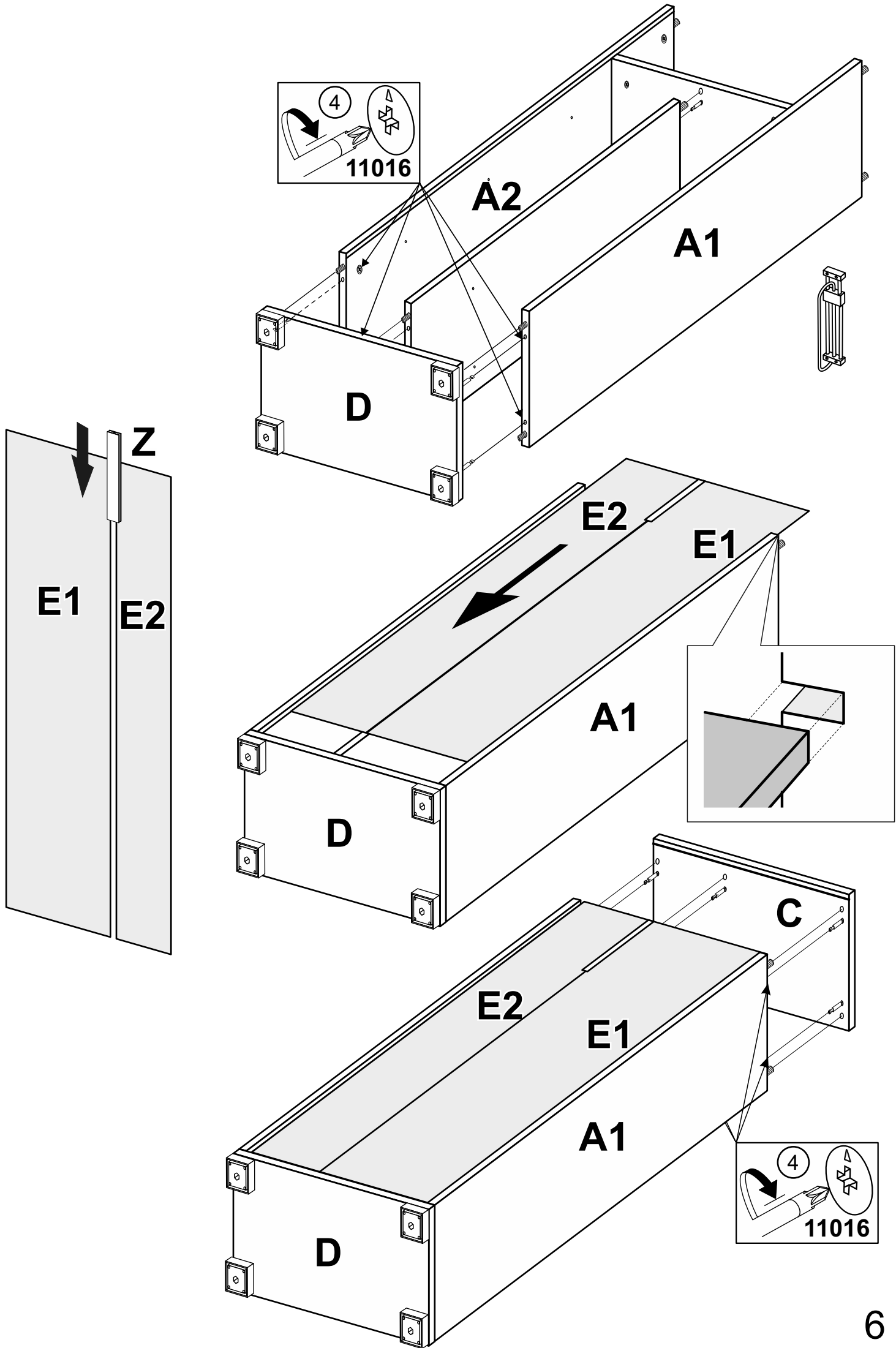


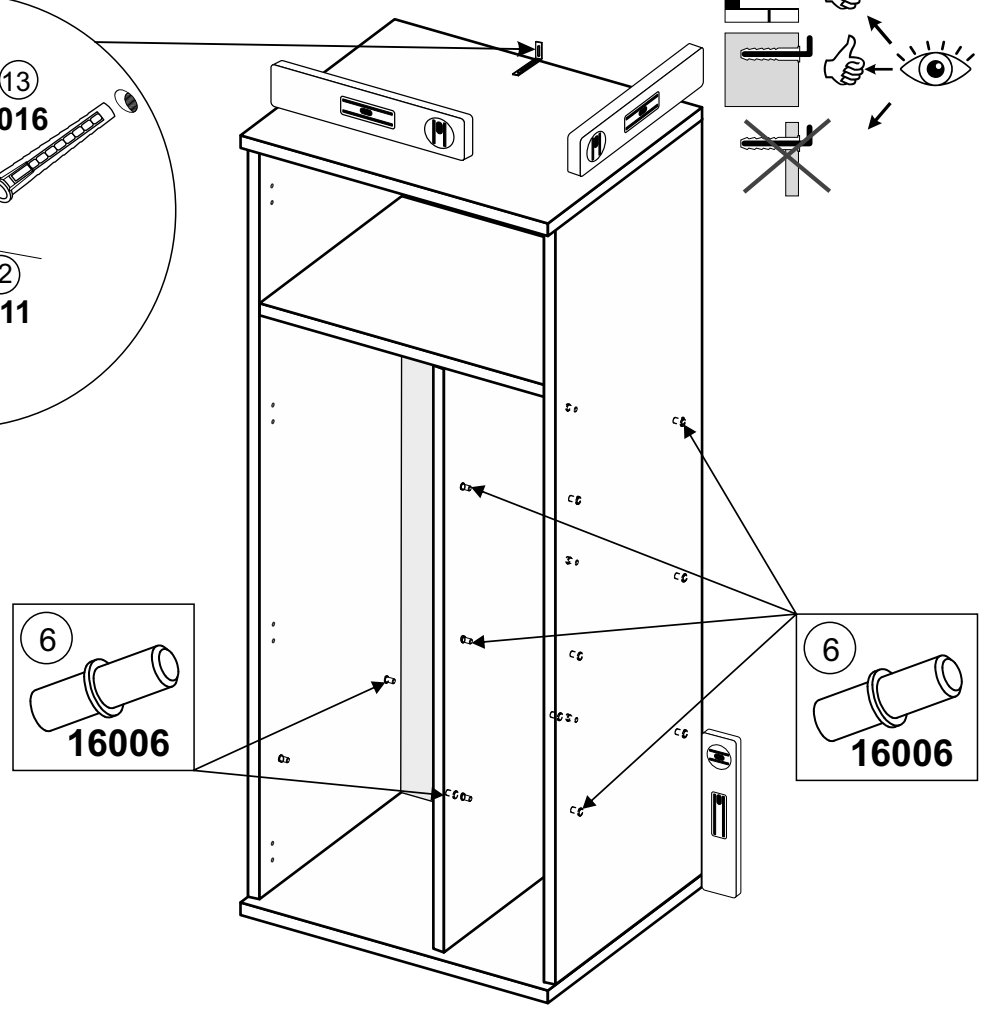
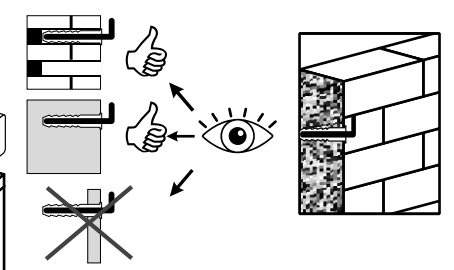
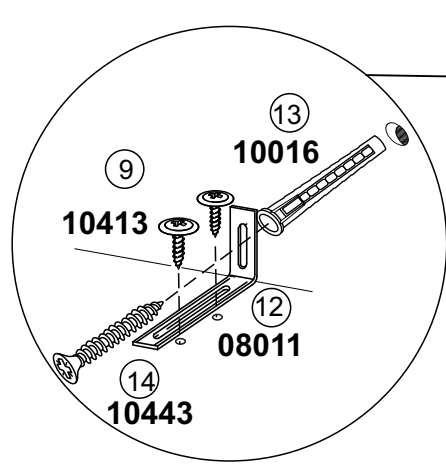
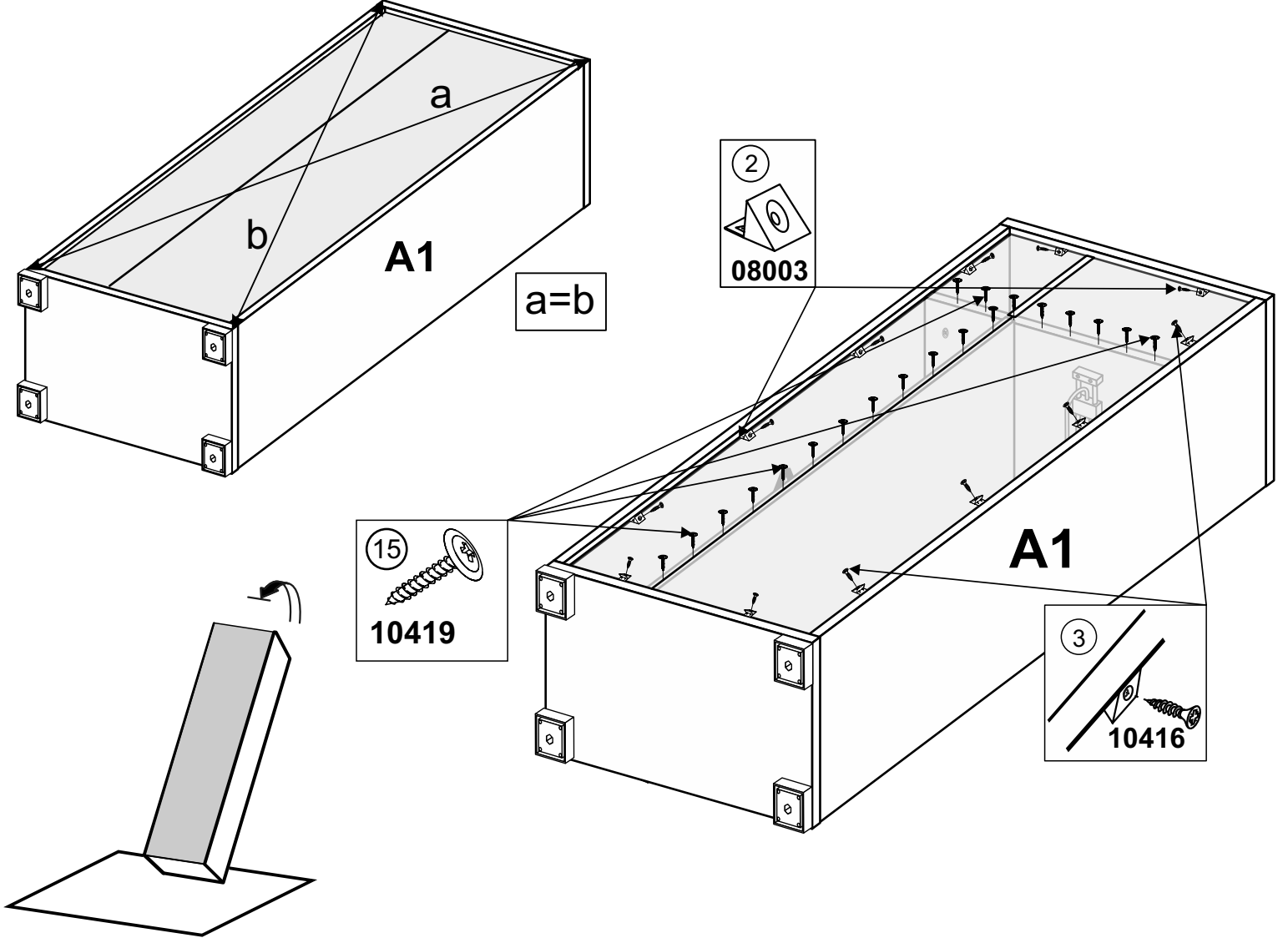
<b>A1</b>	-	1936	x	382	x	16	-	x	1
<b>A2</b>	-	1936	x	382	x	16	-	x	1
<b>B</b>	-	1608	x	367	x	16	-	x	1
<b>C</b>	-	800	x	400	x	16	-	x	1
<b>D</b>	-	800	x	400	x	16	-	x	1
<b>E1</b>	-	1948	x	489	x	3	-	x	1
<b>E2</b>	-	1948	x	289	x	3	-	x	1
<b>F</b>	-	767	x	367	x	16	-	x	1
<b>G</b>	-	1930	x	496	x	16	-	x	1
<b>H</b>	-	1930	x	296	x	16	-	x	1
<b>J1</b>	-	476	x	348	x	16	-	x	1
<b>J2</b>	-	275	x	348	x	16	-	x	3
<b>Z</b>	-	311MM					-	x	1

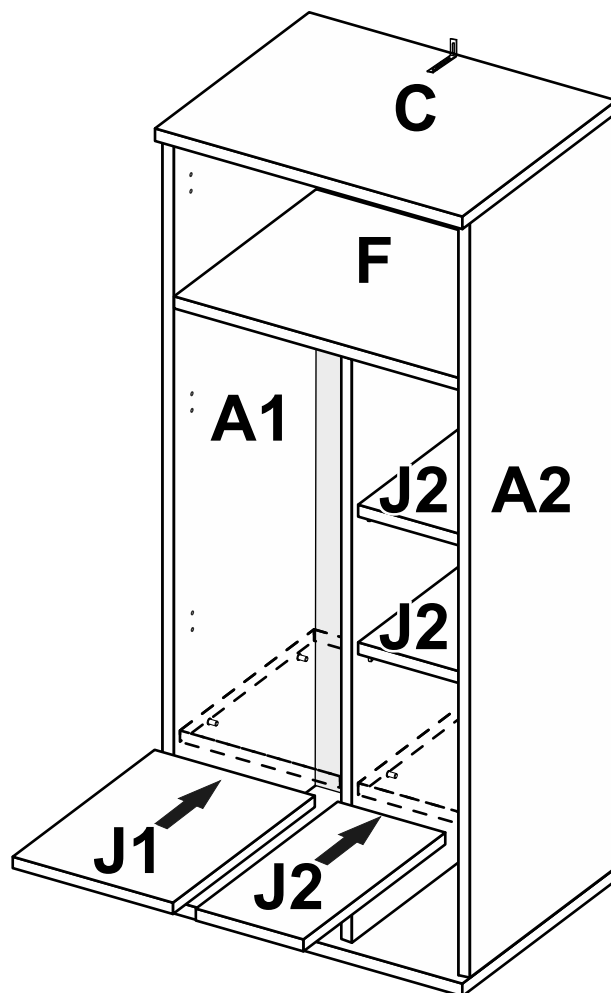
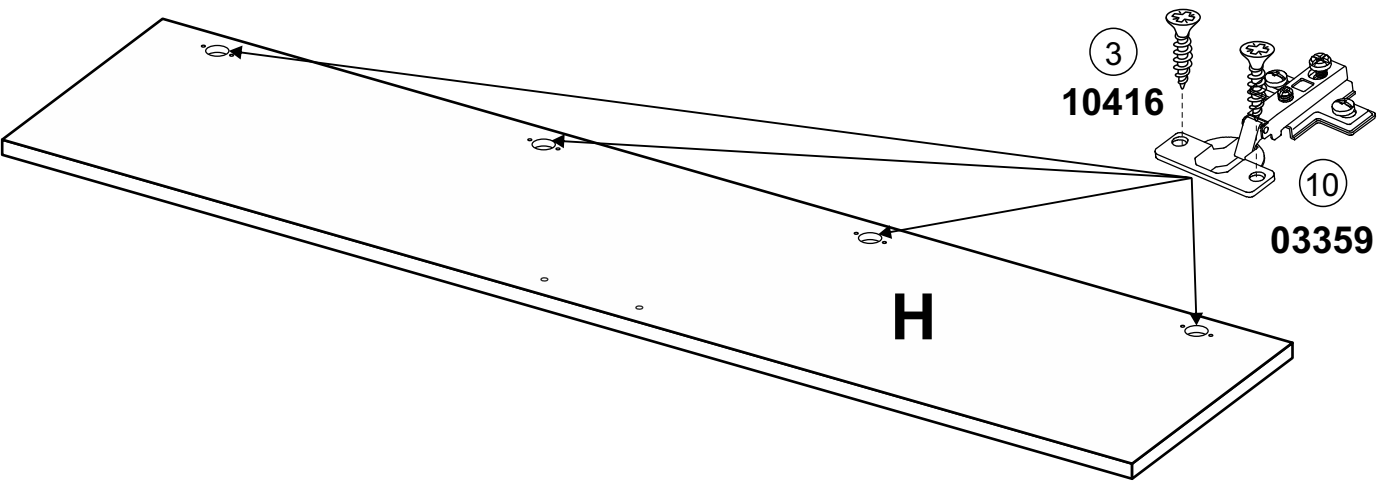
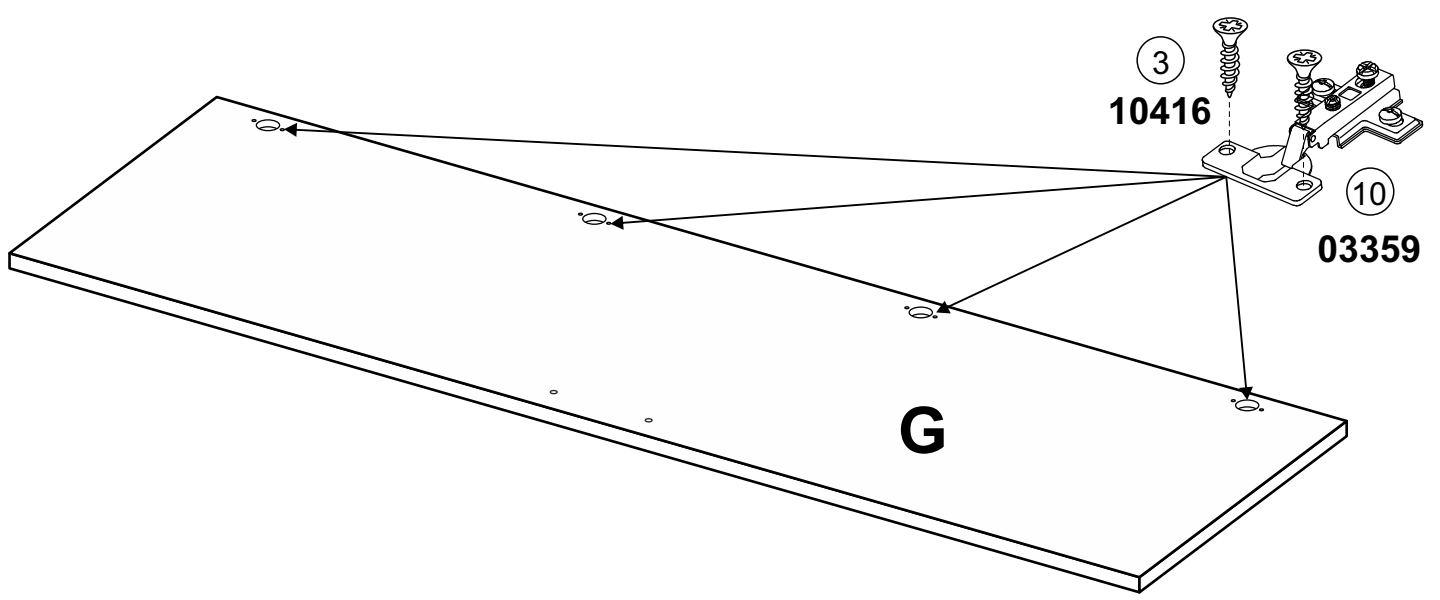




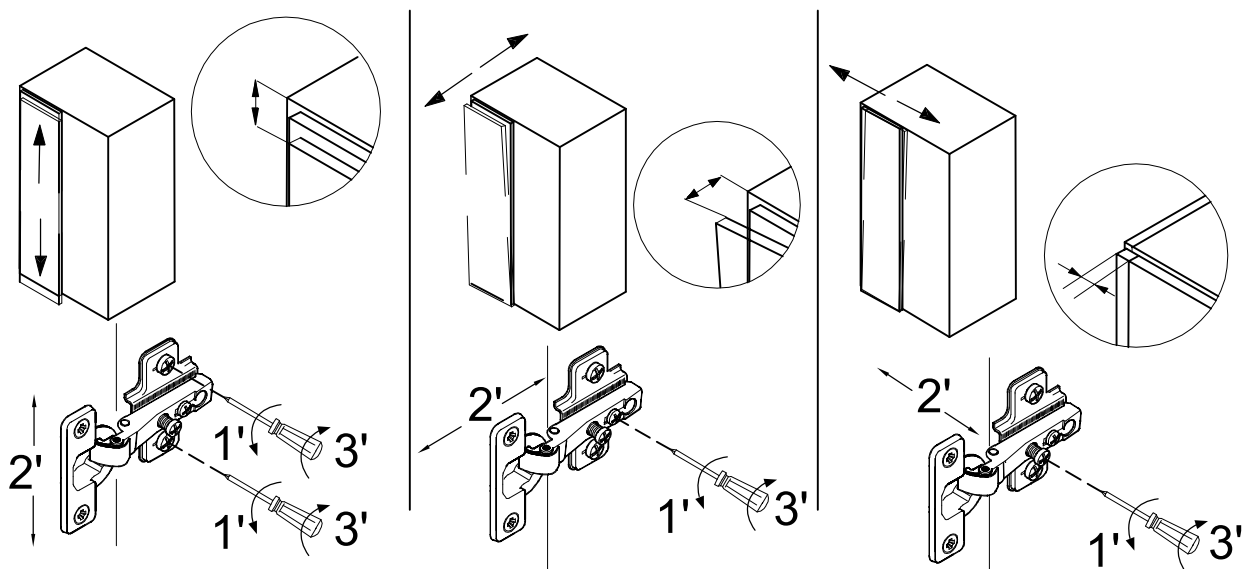
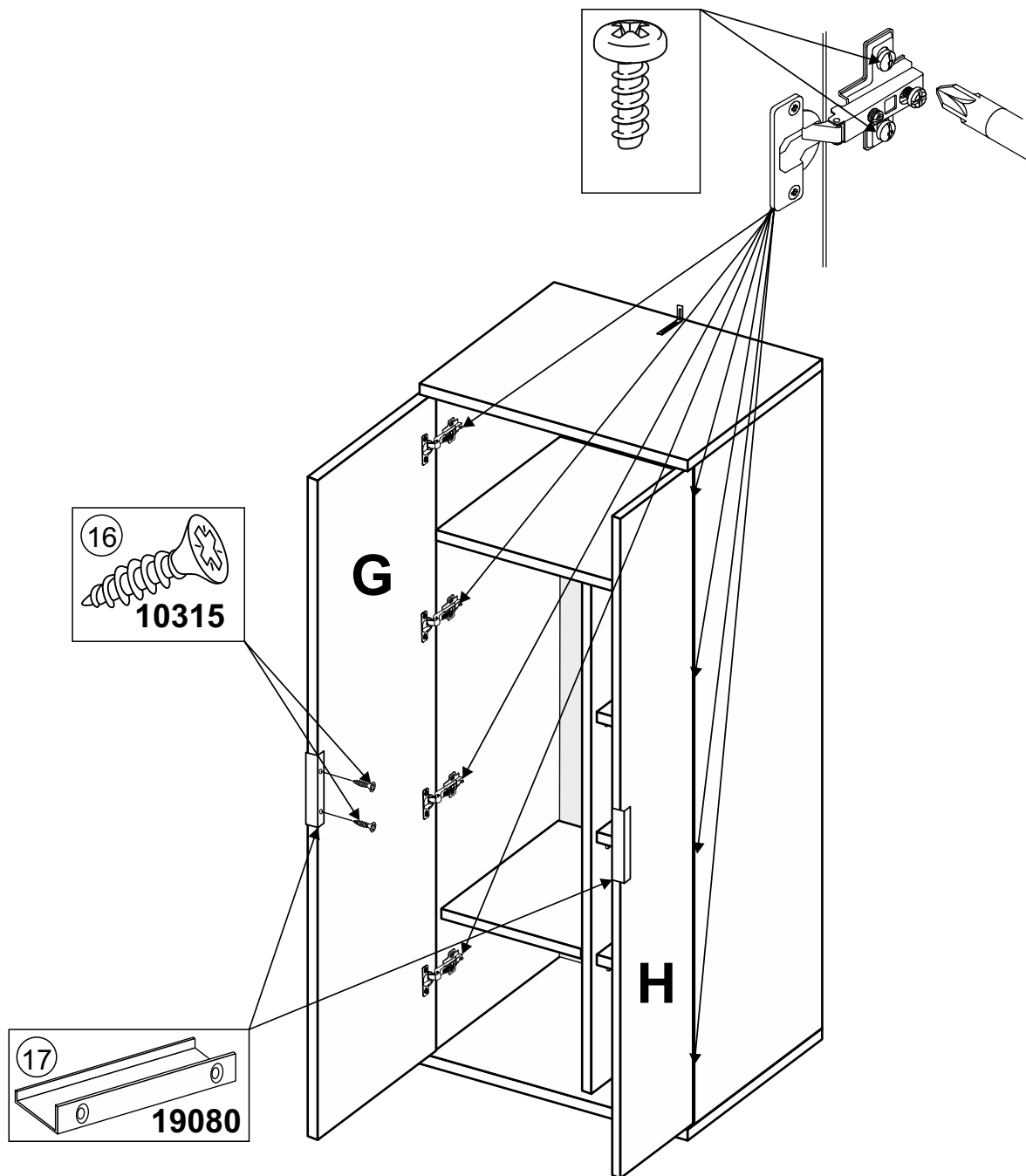
















Меблі побутові

## Прихожа Шафа 2 дв. «Асті, Луна»

600 мм (гл. 400 мм)

ГОСТ 16371-93

Дата виготовлення « \_\_\_\_ » \_\_\_\_\_ 202 \_ р.

Виробник:

ТзОВ «Миро-Марк»

77310 Україна, м.Калуш, вул.Орлика, 2А

[www.miromark.com.ua](http://www.miromark.com.ua)



Відрізати і закріпити на задню частину

Лінія відрізу

### РЕКОМЕНДАЦІЇ ЩОДО СКЛАДАННЯ

1. Дерев'яні шканти змастити клеєм ПВА (для міцності).
2. Деталі, в які забиваються шканти, повинні всією площиною лежати на рівній твердій підлозі. Забивати обережно, щоб не виламати ДСП з іншого боку.
3. До закріплення ДВП задніх стінок шаф, пеналів і дна ящиків обов'язково перевірити рівність діагоналей.
4. Готовий виріб в кімнаті виставити по рівню.

### ГАРАНТІЇ ВИРОБНИКА

1. Меблі виготовлені з сировини, що відповідає ГОСТу 16371-93.
2. При дотриманні правил експлуатації меблів - гарантійний термін становить 1 рік з дня покупки.
3. За механічні пошкодження виробник відповідальності не несе.