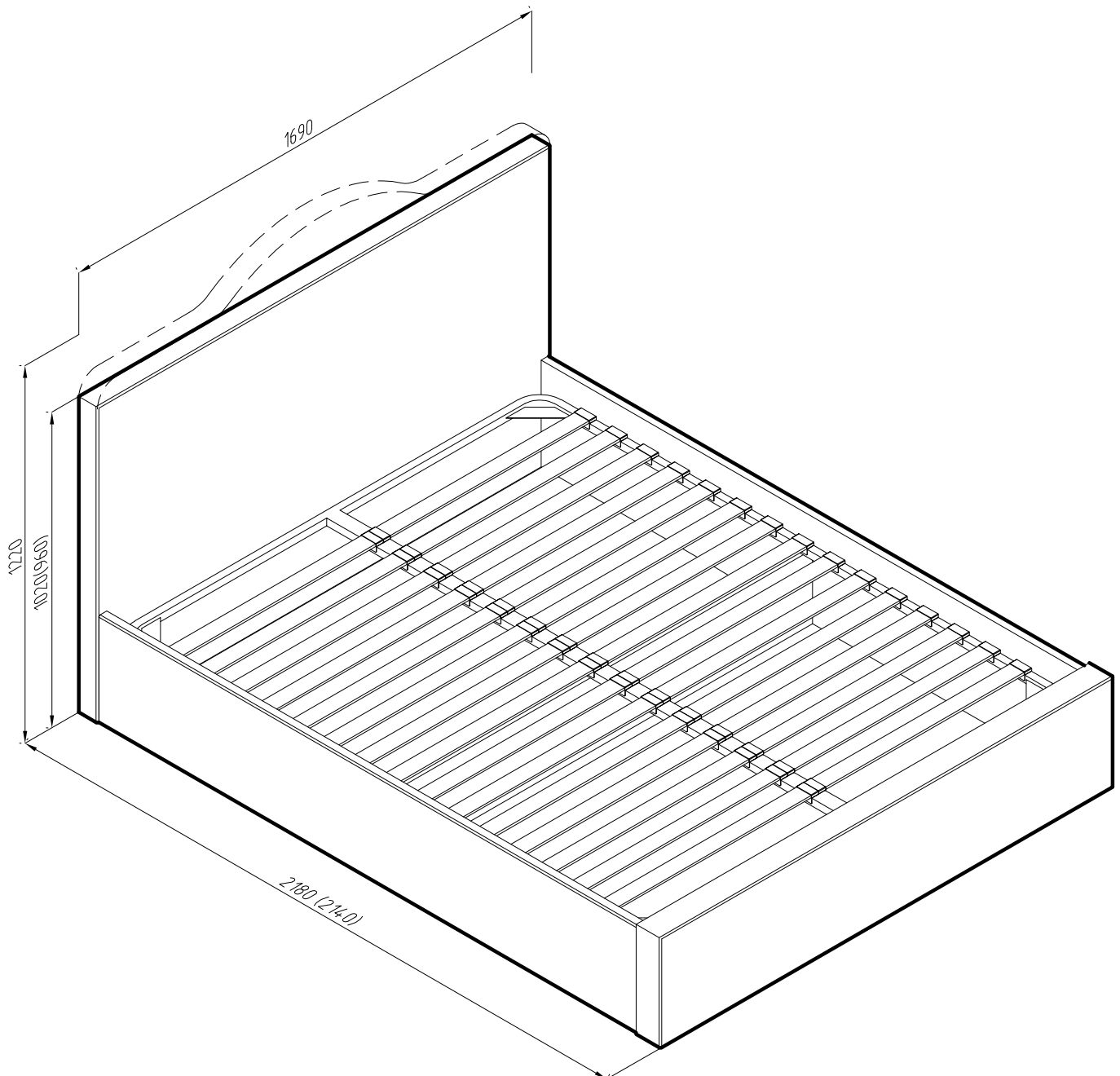
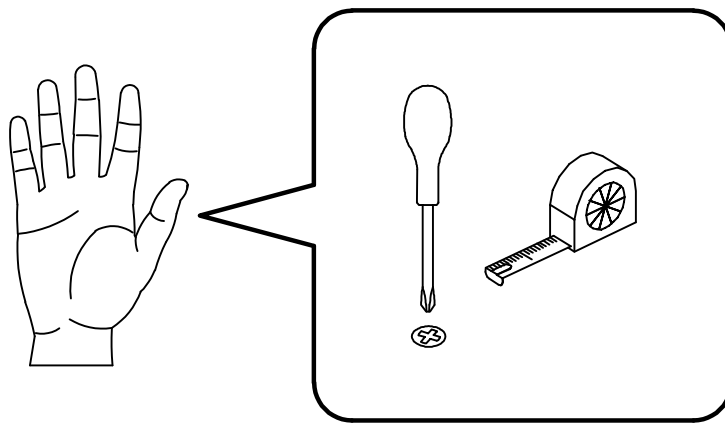

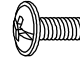
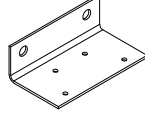
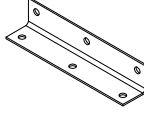



CAROLINA 1-5

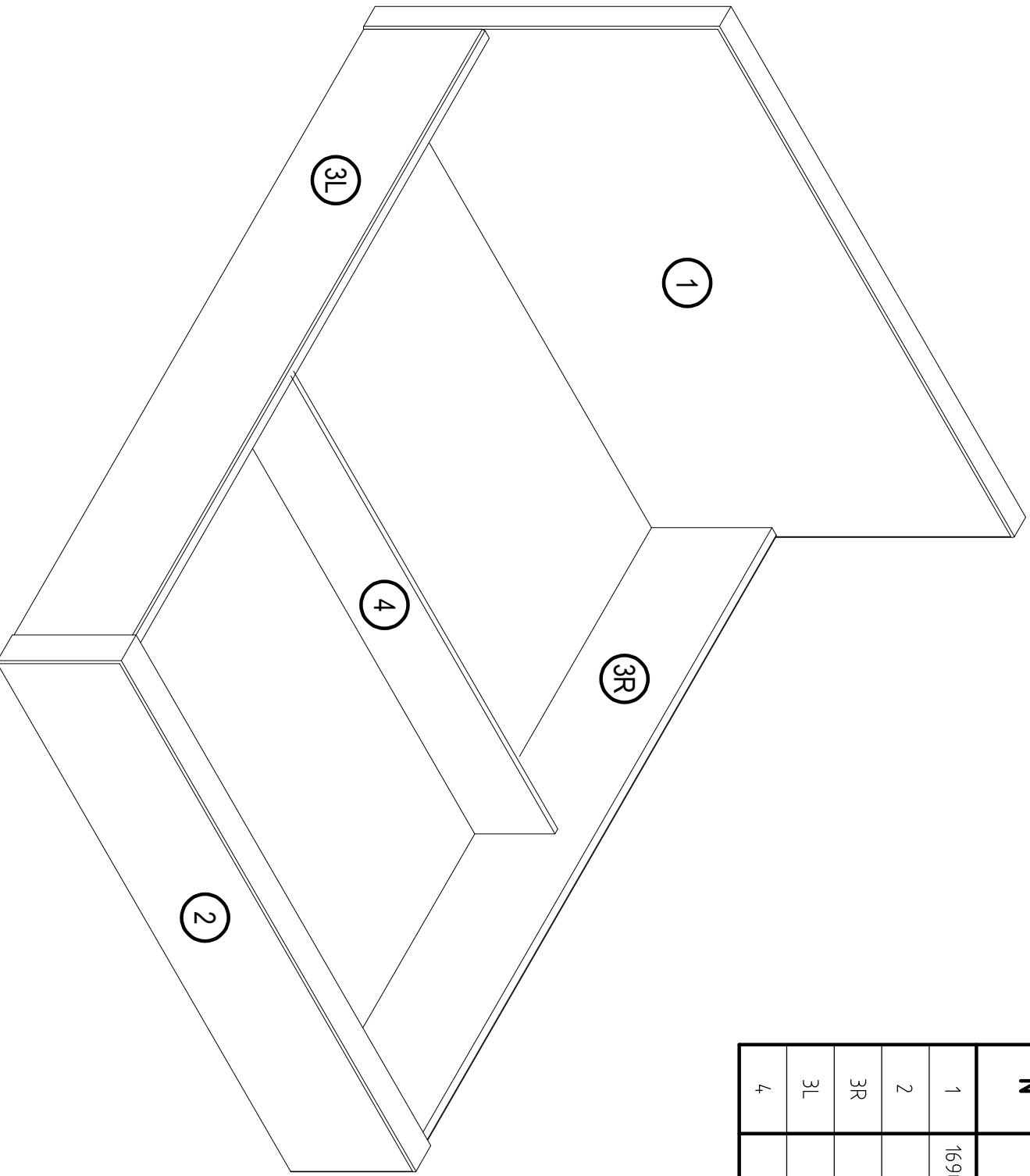
Double bed

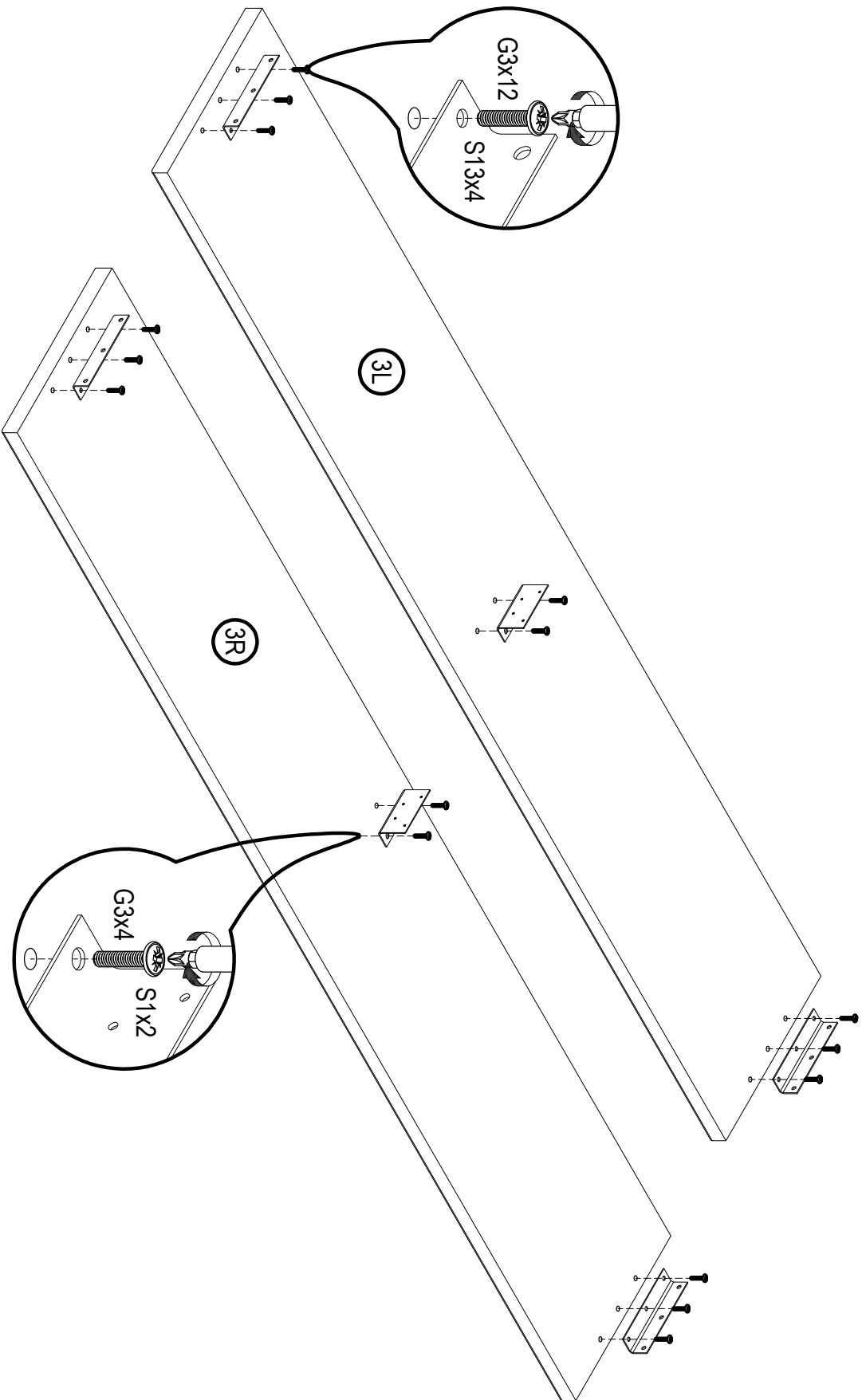




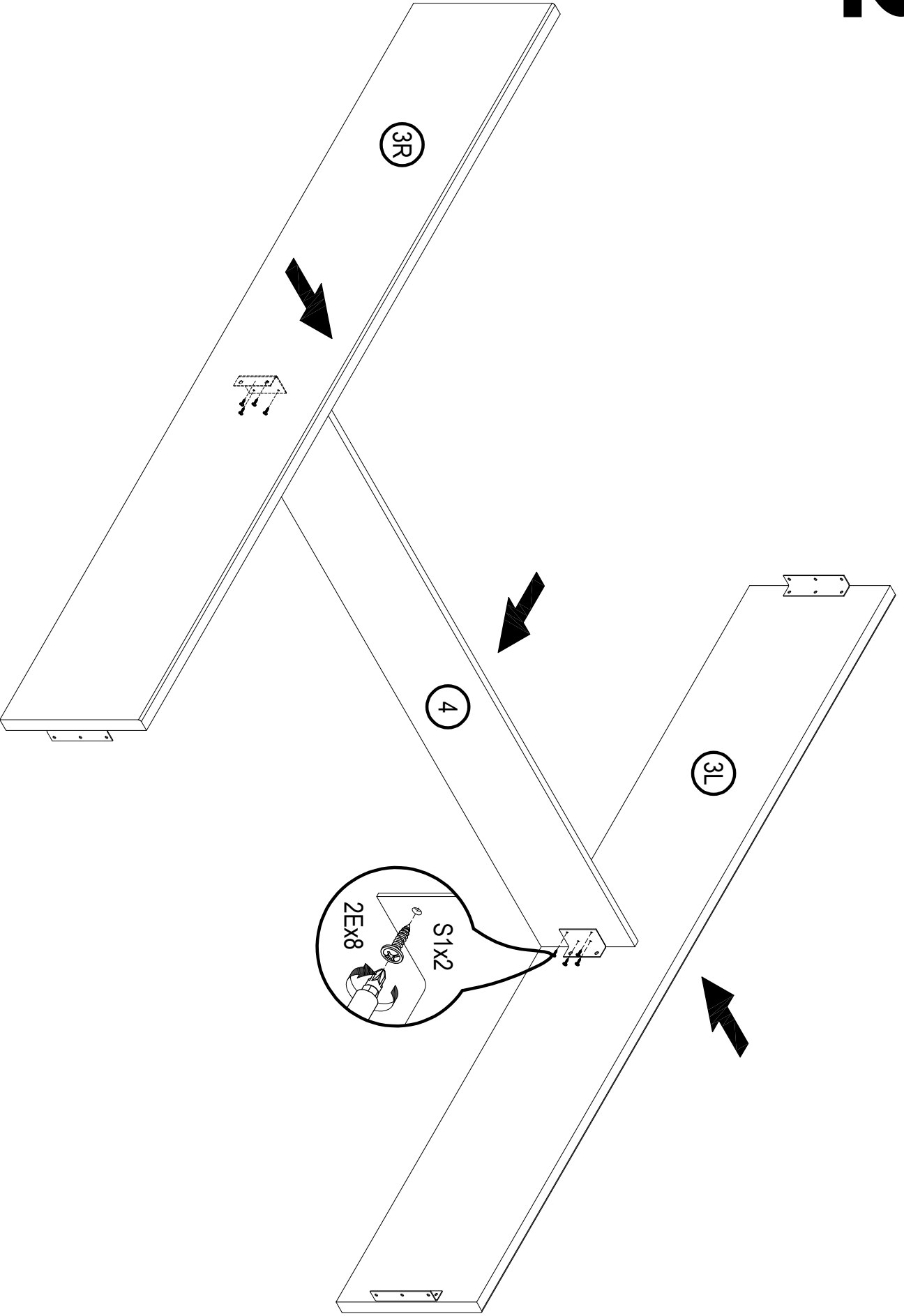
 (2E) 4,2*16mm x8	 (G3) M6*20mm x28
 (S1) 30x50x90 x2	 (S13) 30x30x150 x4
 (K1) x1	

N°	a*b	X
1	1690x1020(960,1220)	1
2	1690x355	1
3R	2025x345	1
3L	2025x345	1
4	1620x230	1





2



3

