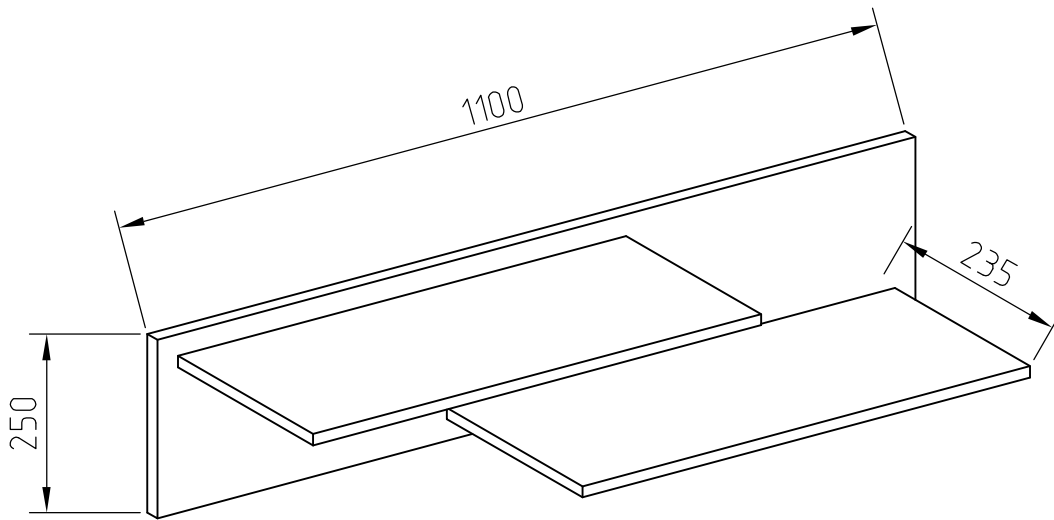
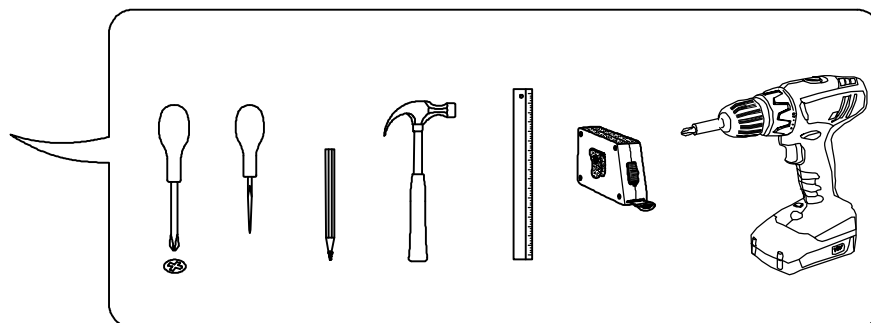
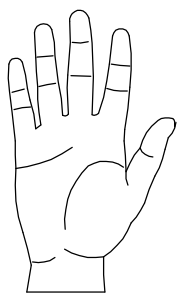



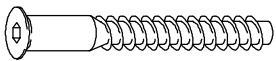
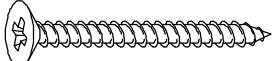

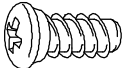

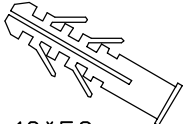
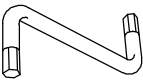


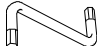

RIO

SHELF

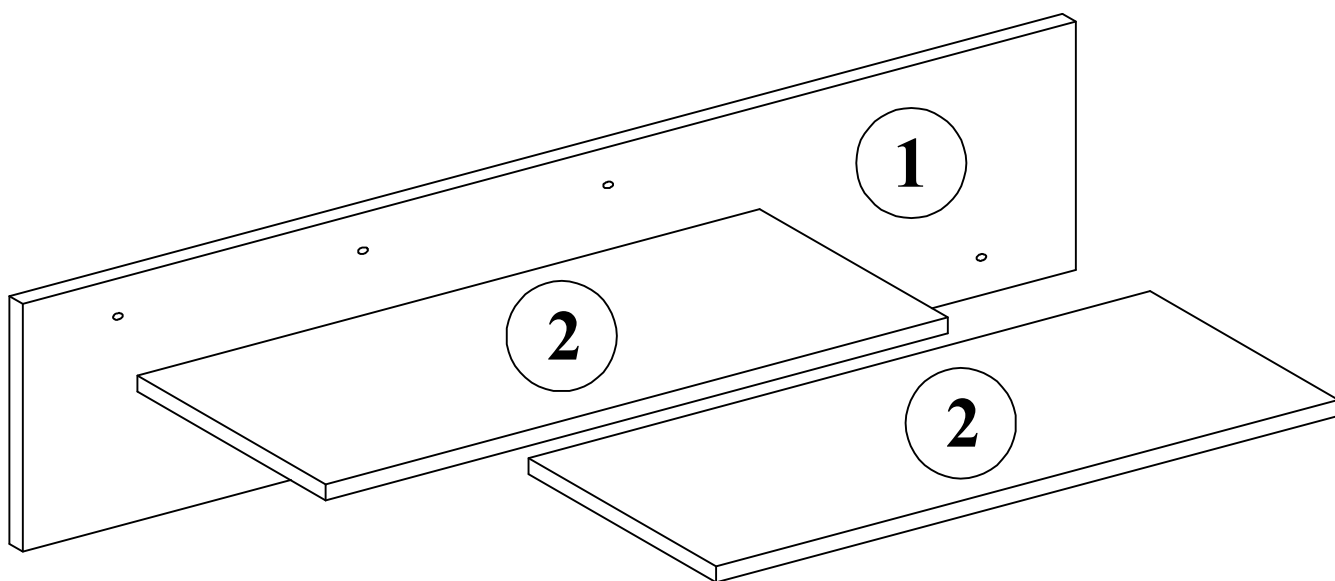
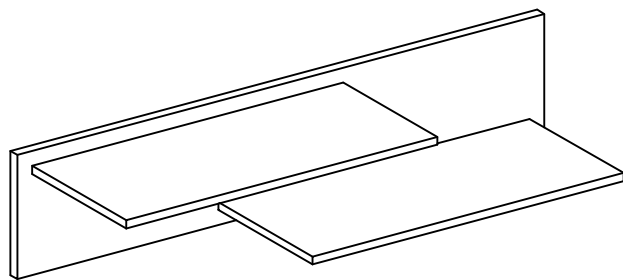





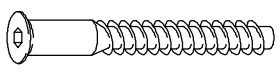
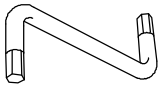
 B x6	 B1 6,3*50mm x6	 E21 6*60mm x2
 F1 5,0*10,5mm x4	 F3 6,3*13mm x2	 H14 x2
 H6 10*50mm x2	 R4 N°4 x1	

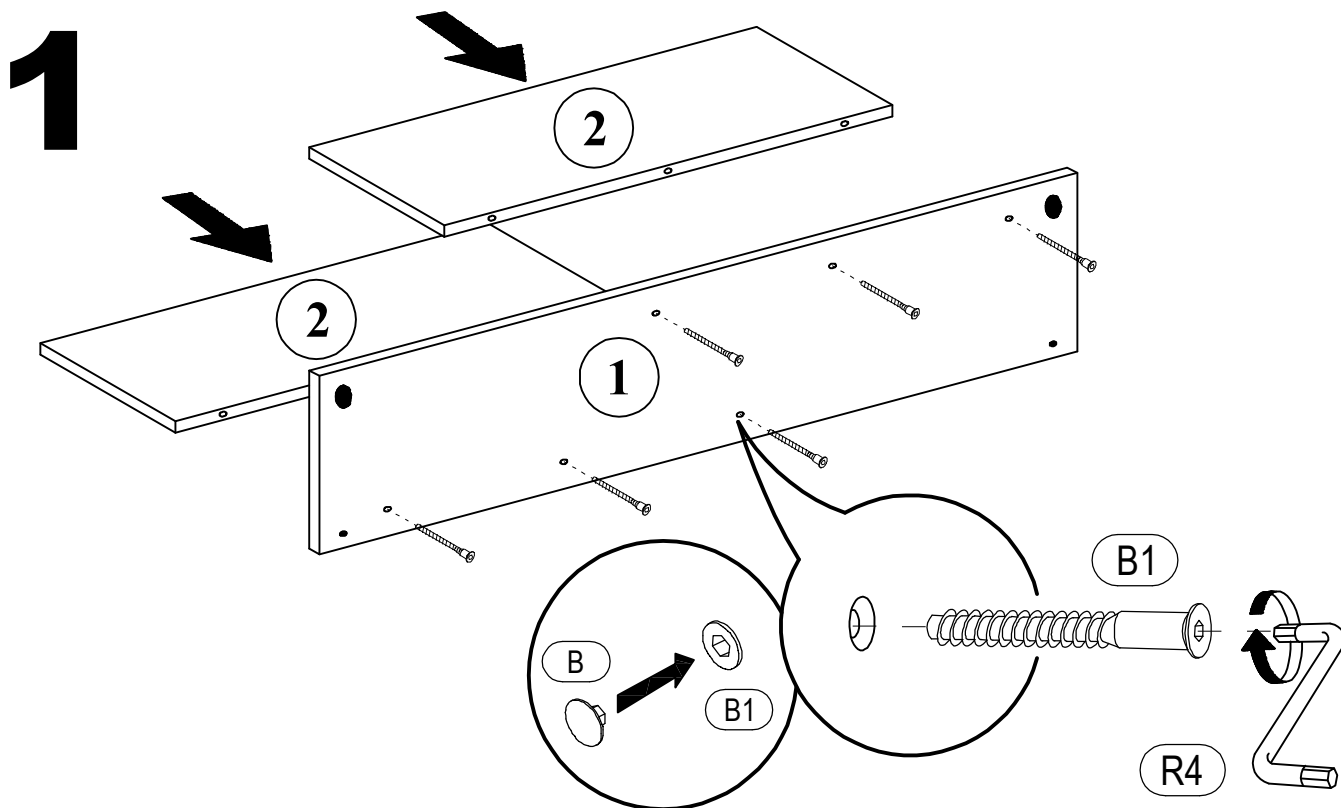
No	a*b	x	N° → ...
1	1100x250	x1	1/1
2	650x219	x2	1/1
	 	x1	1/1


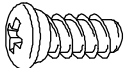

RIO
SHELF

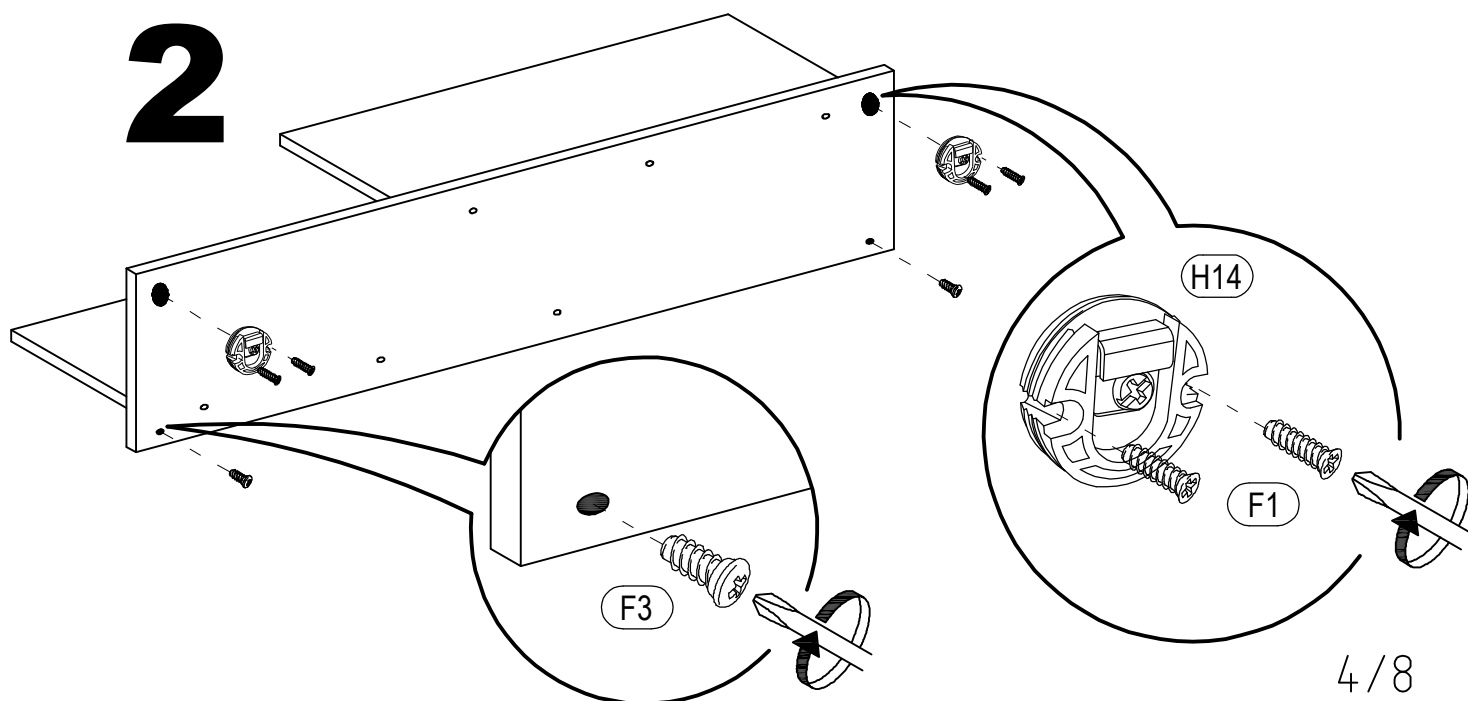


RIO SHELF

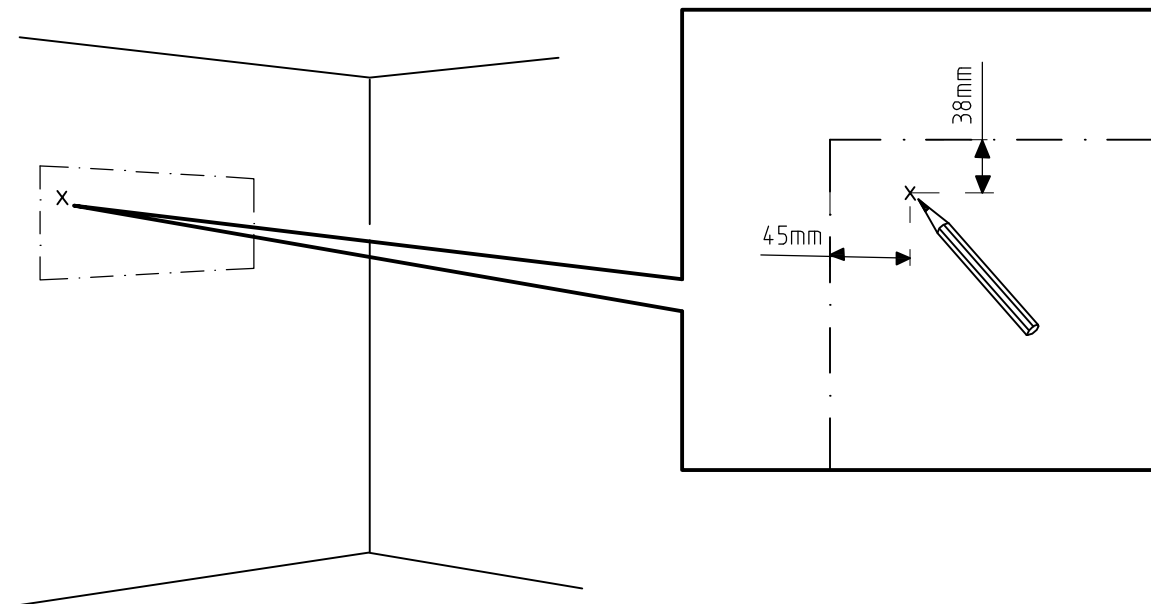
 B	x6	 B1 6,3*50mm	x6	 R4 N°4	x1
--	----	--	----	---	----



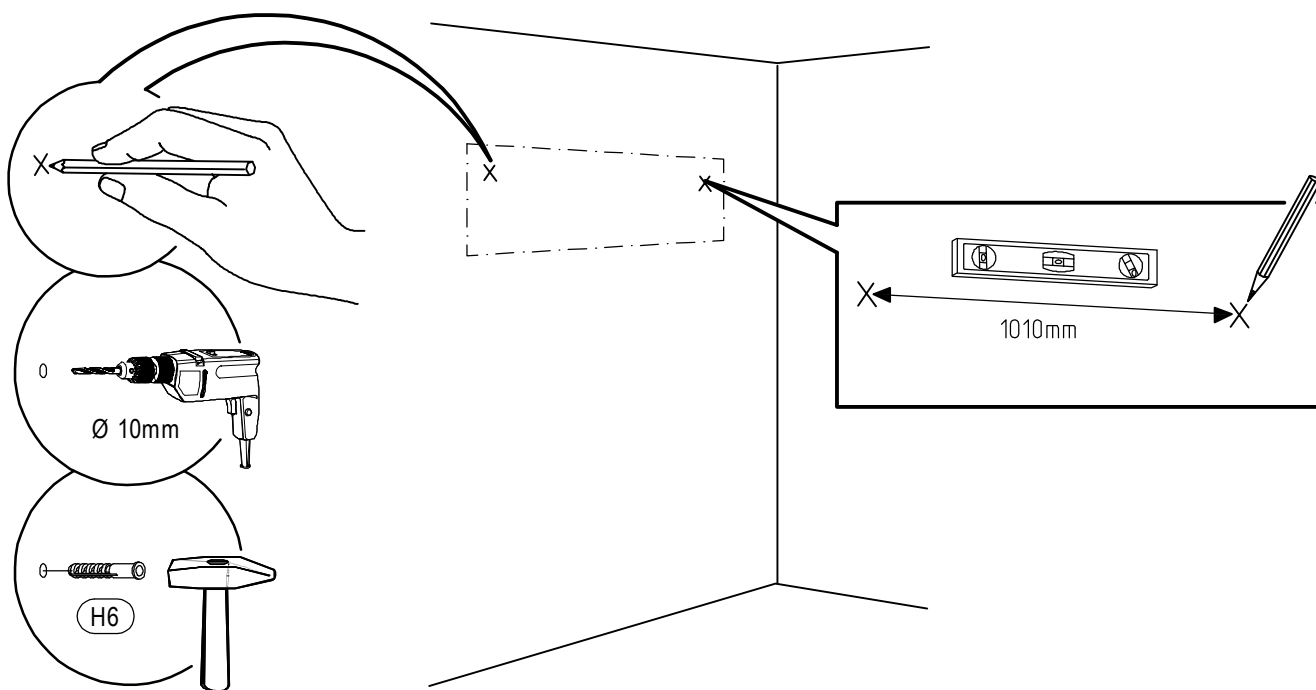
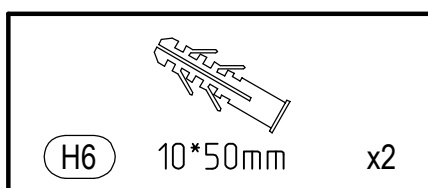
 F1 5,0*10,5mm	x4	 F3 6,3*13mm	x2	 H14	x2
--	----	--	----	--	----



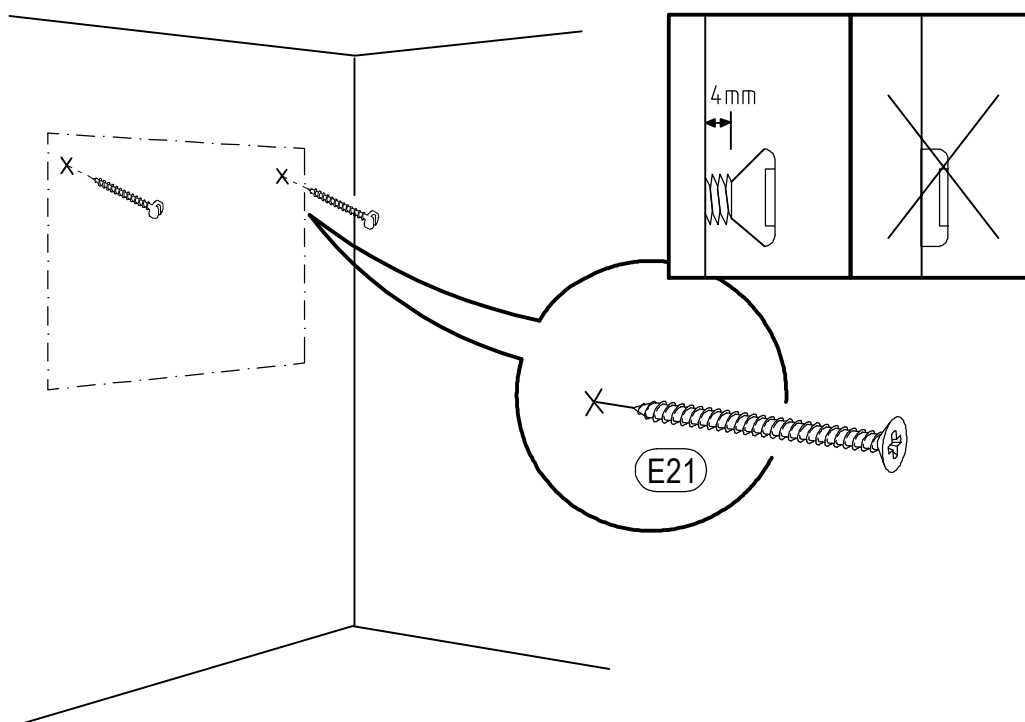
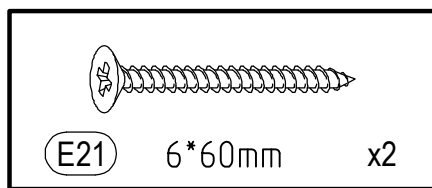
3



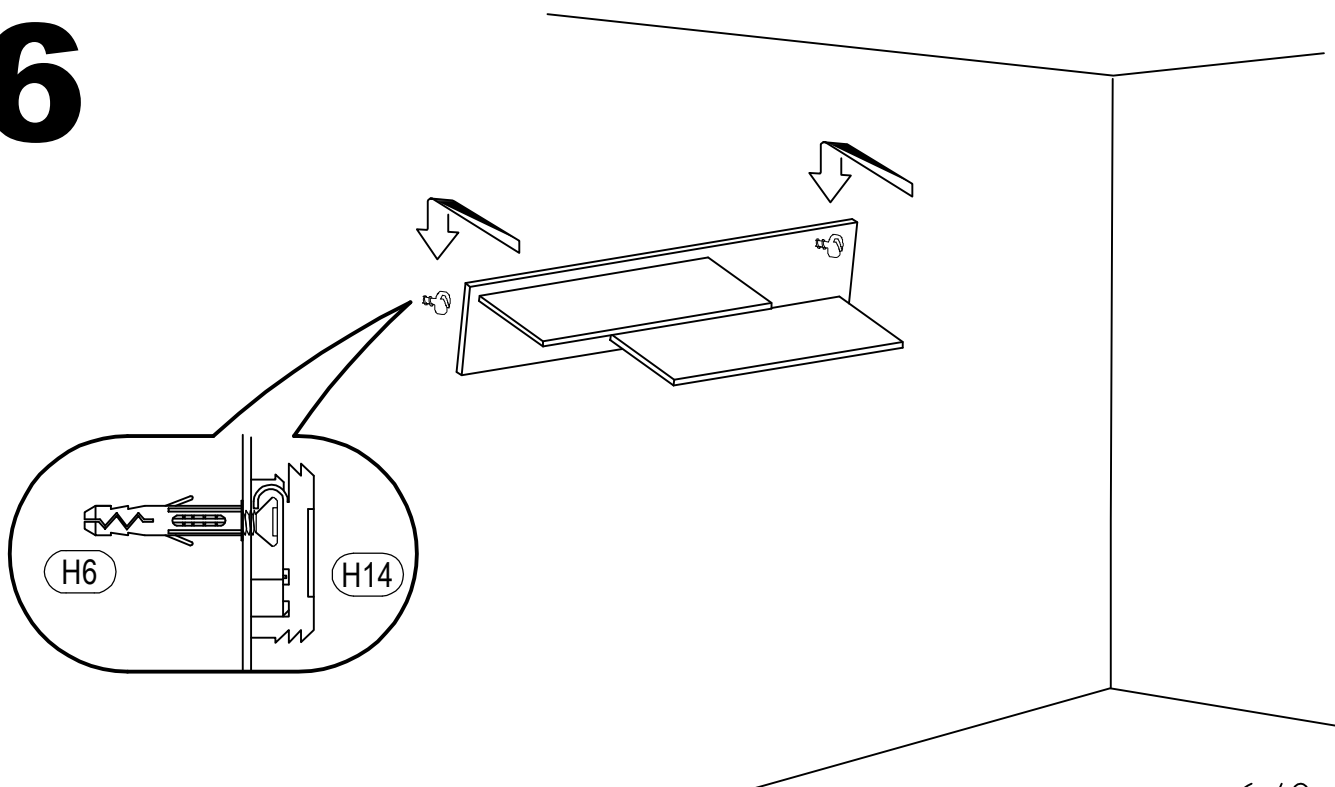
4



5



6



RIO
SHELF

