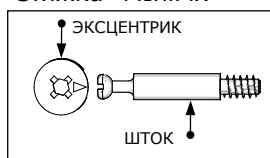


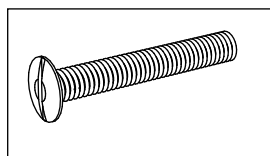
# Стол L-15



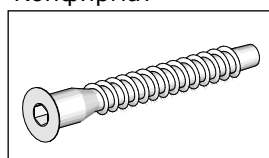
Стяжка "MIniFix"



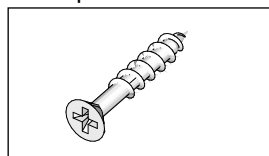
Винт



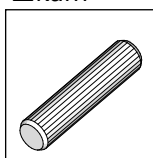
Конфирмат



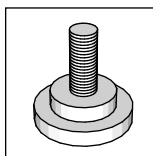
Саморез



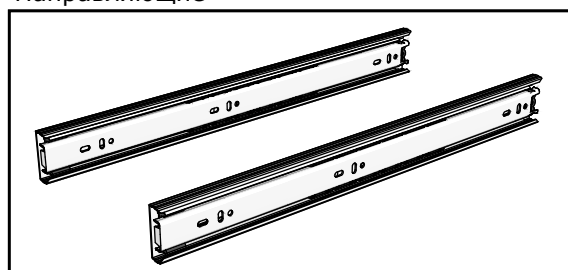
Шкант



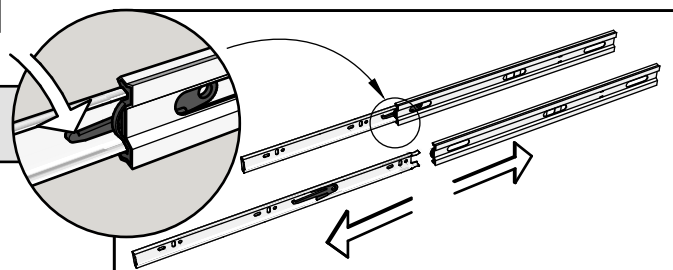
Ножка М8



Направляющие



Чтобы разъединить внутреннюю и внешнюю части направляющей - нажмите на рычаг фиксатора.



## Спецификация

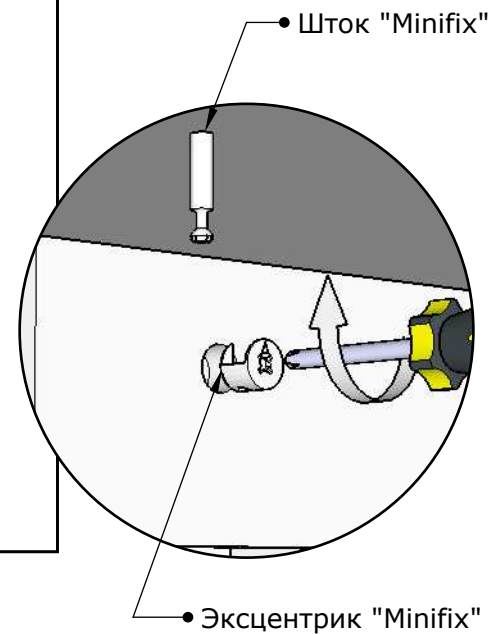
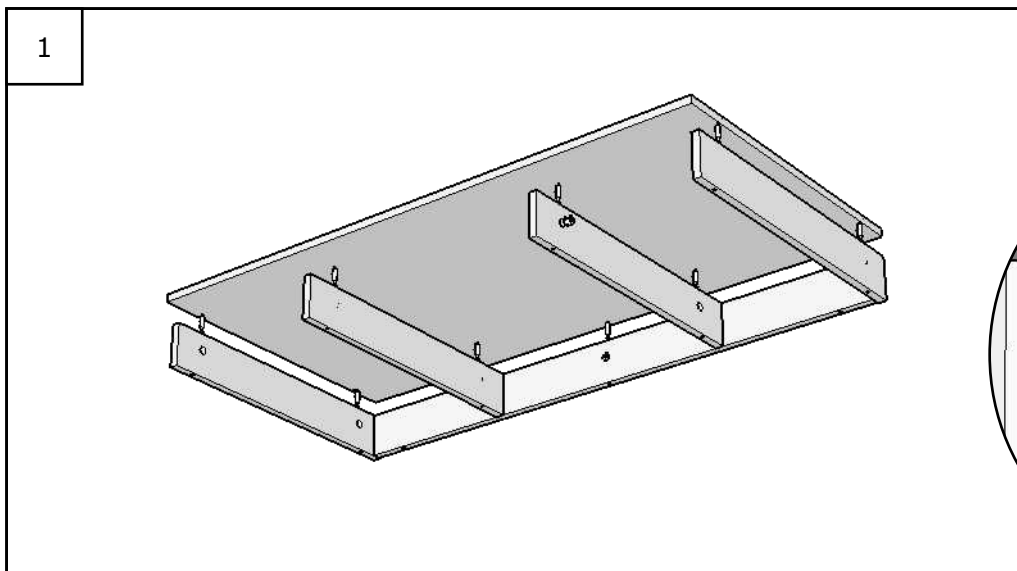
1	Боковина левая	1	580 x 88
2	Боковина правая	1	580 x 88
3	Столешница	1	1200 x 600
4	Дно	1	1200 x 580
5	Перемычка левая	1	560 x 88
6	Перемычка правая	1	560 x 88
7	Задняя стенка	1	1168 x 88
8	Фасад ящика	2	344 x 108
9	Боковина ящ. П	2	400 x 70
10	Боковина ящ. Л	2	400 x 70
11	Фасад ящика	2	260 x 70
12	Задн. стенка ящика	2	260 x 70
13	Дно ящика (ДВП)	1	290 x 398
14	Опора метал.	2	540 x 630
15	Перекладина узк.	1	1080
16	Перекладина шир.	1	1080

## Список фурнитуры

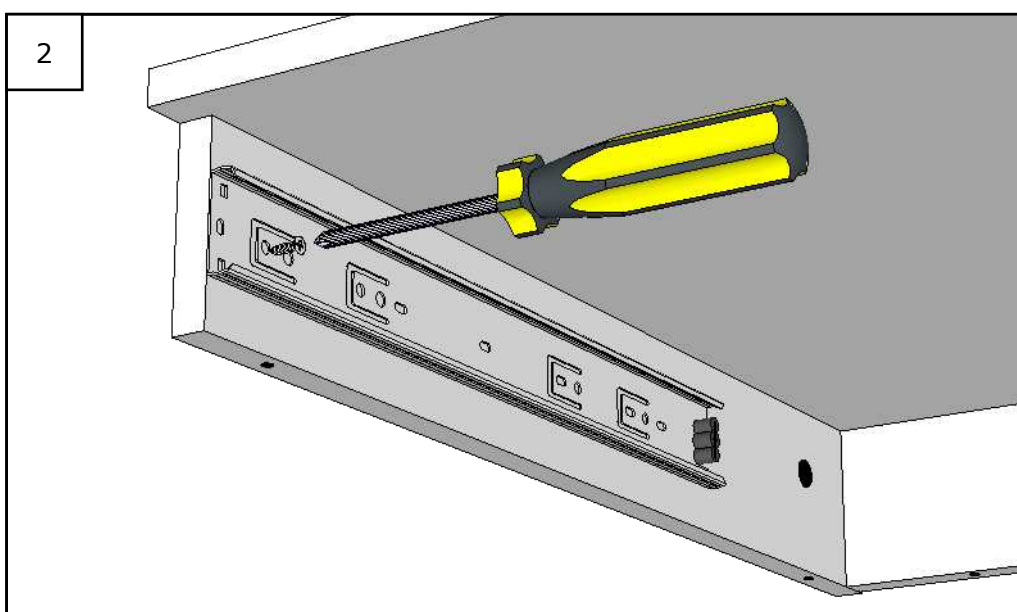
1	Направляющие (компл)	2
2	Гвоздь	30
3	Конфирмат 6x50	15
4	Стяжка "Minifix" (компл)	17
5	Шкант 8x30	12
6	Саморез 3x16	32
7	Винт М6x40	2
8	Винт М6x35	4
9	Винт М6x12	4
10	Ножка рег. М8	4
11	Шестигранник (ключ)	1

Распакуйте и проверьте комплектность изделия, количество деталей и крепежа должно соответствовать спецификации. Если всё на месте приступайте к сборке.

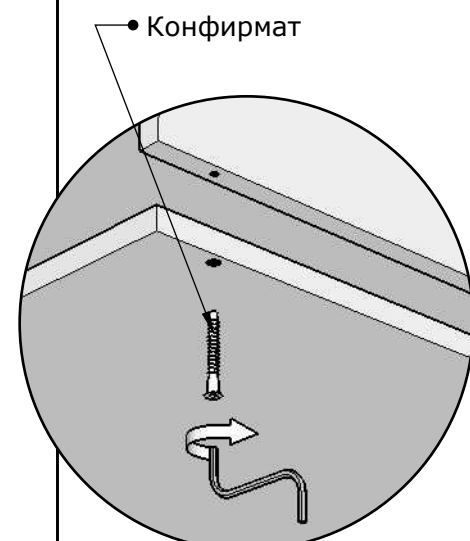
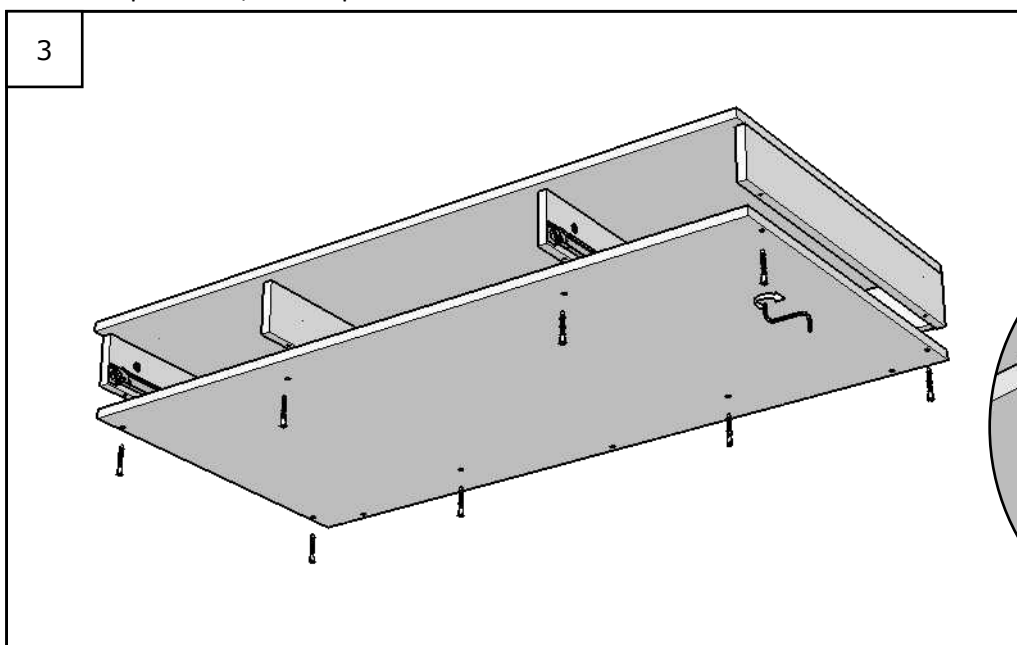
**Для сборки вам понадобится:** крестовая отвертка, ключ шестигранный для конфирмата (идет в комплекте), молоток.



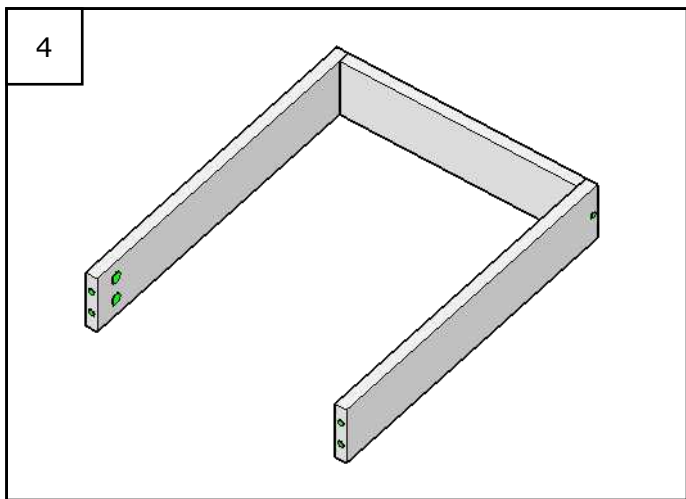
Вкручиваем штоки от минификса в столешницу и боковины стола (деталь 3). Эксцентрики вставляем в детали 1, 2, 5, 6 и 7. Следом, соединяем между собой детали.



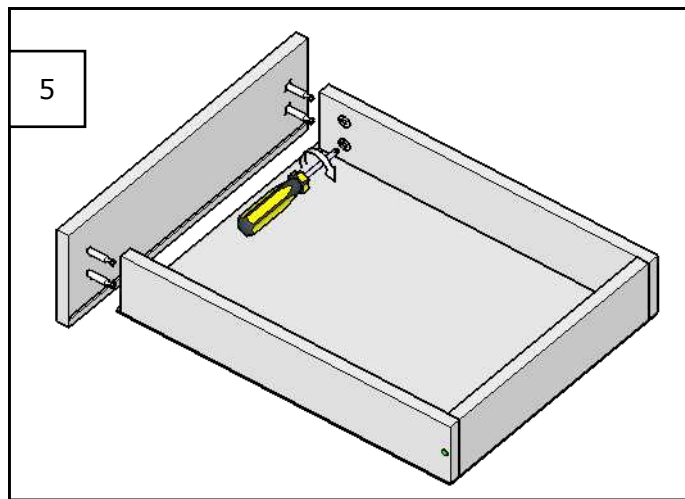
К боковинам и перемычкам стола (детали 1,2 и 5,6) прикручиваем внешние части направляющих саморезами 3x16.



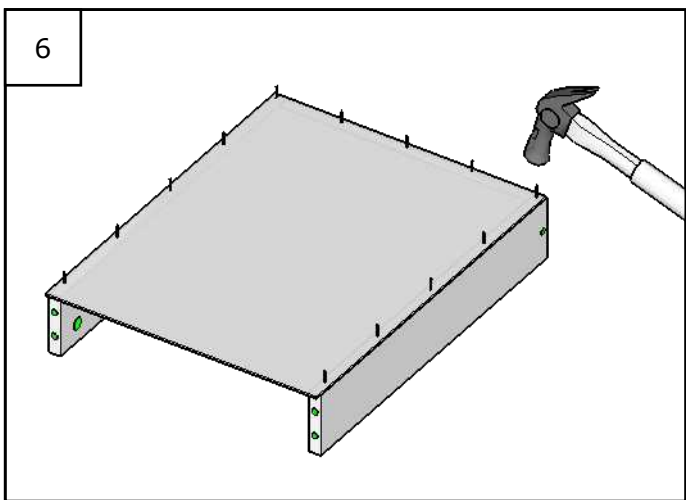
Деталь 4 (Дно) прикручиваем с помощью конфирматов к деталям 1, 2, 5, 6 и 7.



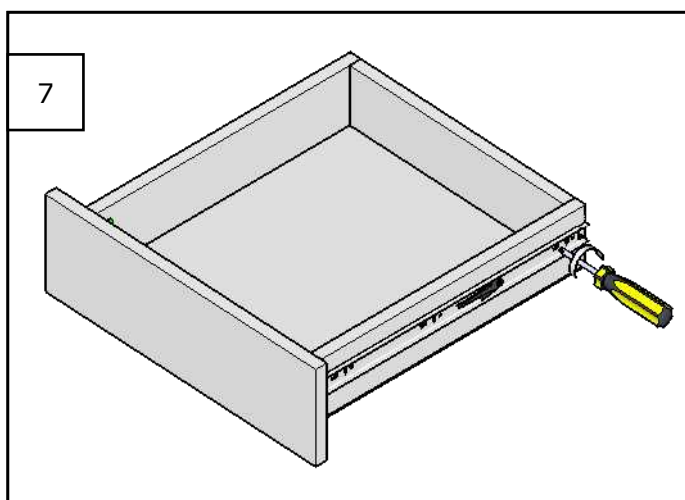
4  
 Детали 9 и 10 (по 2шт.) и соединяем их между собой с помощью конфирматов.



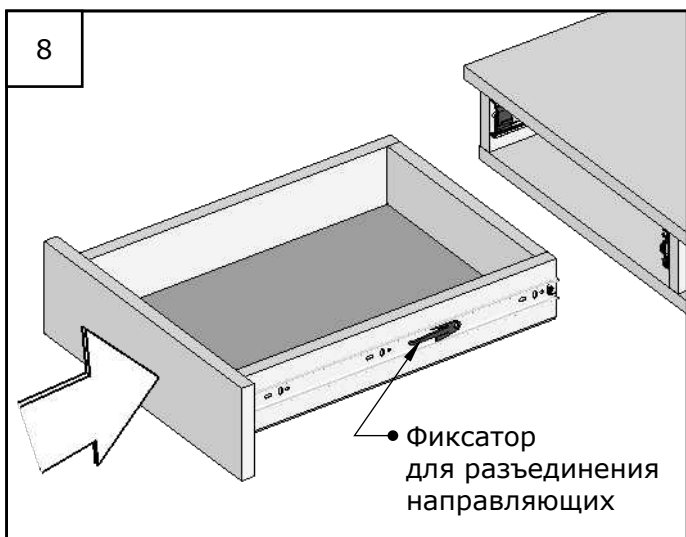
5  
 Крепим фасад стяжками "Minifix"  
 Дно должно войти в пазна фасаде.



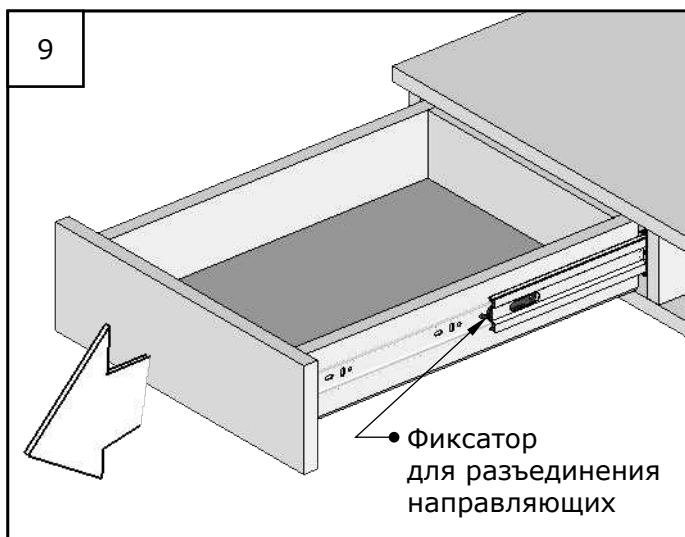
6  
 Прибиваем дно (ДВП) к ящикам гвоздями.



7  
 Прикручиваем внутреннюю часть направляющих к боковым деталям ящика саморезами.

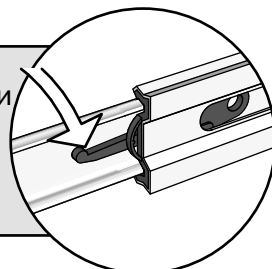


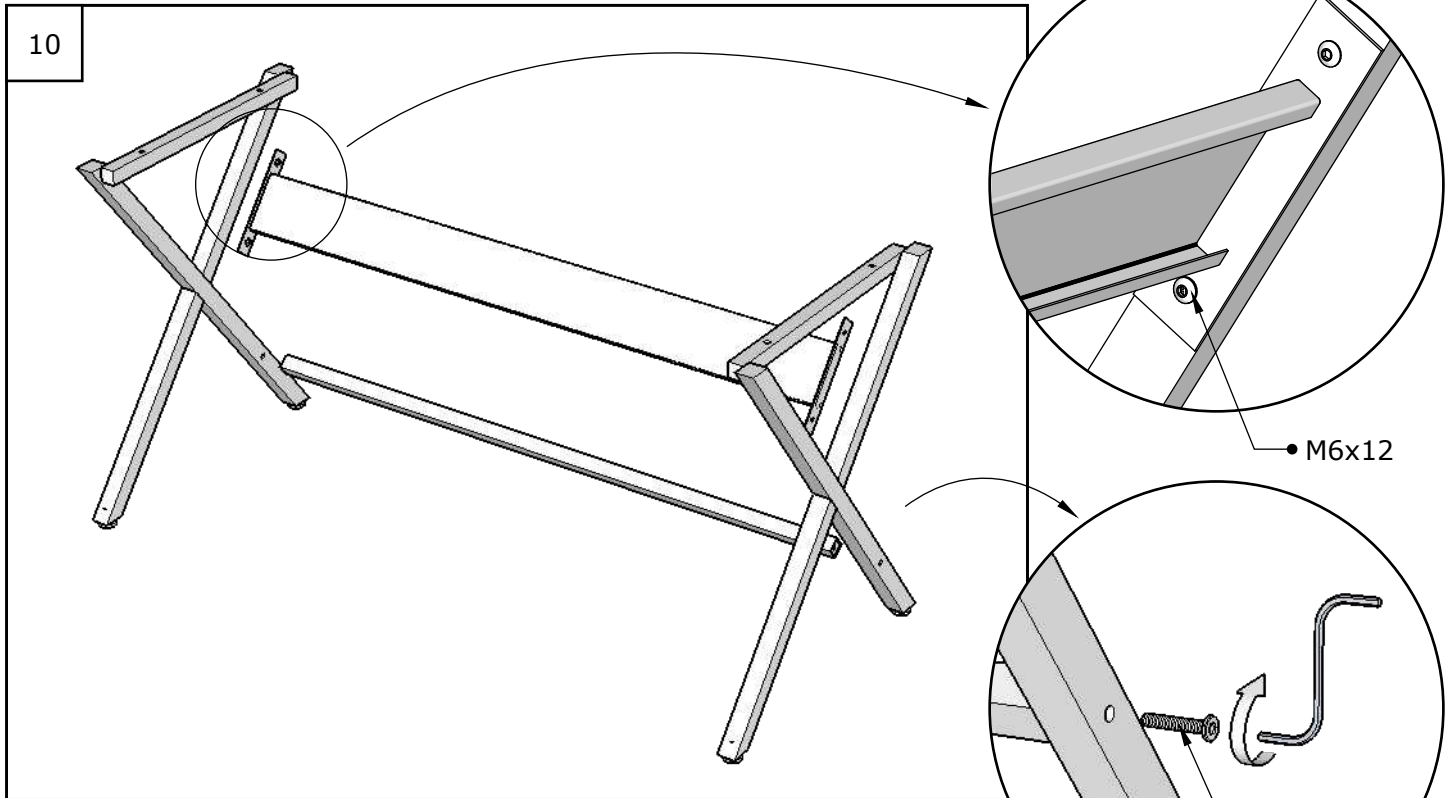
8  
 Устанавливаем ящики на направляющие до характерного шелчка.



9  
 Выдвигаем ящик, чтобы проверить зафиксирован ли он.

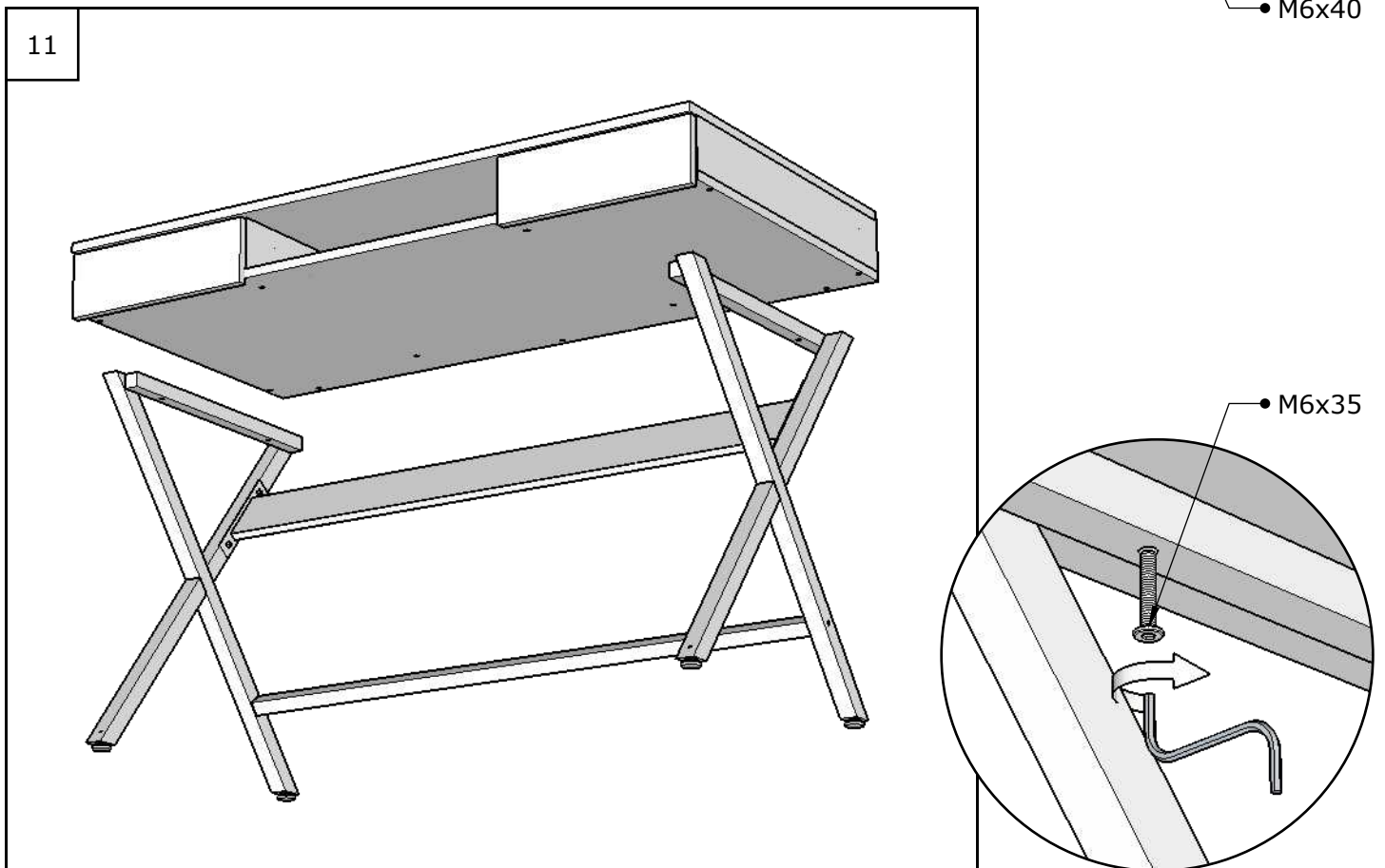
Чтобы разъединить внутреннюю и внешнюю части направляющей - нажмите на рычаг фиксатора.





Винтами прикручиваем перекладины к ножкам.

**Внимание: не перепутайте винты, следуйте инструкции!**



Прикручиваем каркас к дну с помощью винтов М6х35.