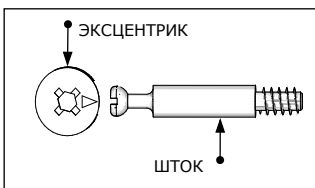


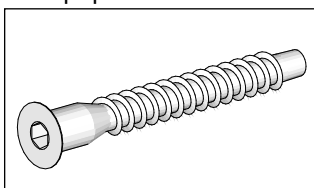
Стол L-10



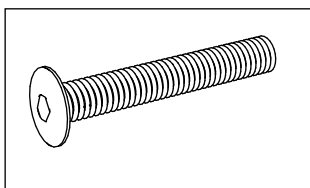
Стяжка "MiniFix"



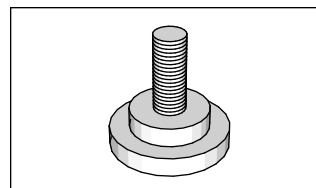
Конфирмат



Винт



Ножка М8



Список фурнитуры

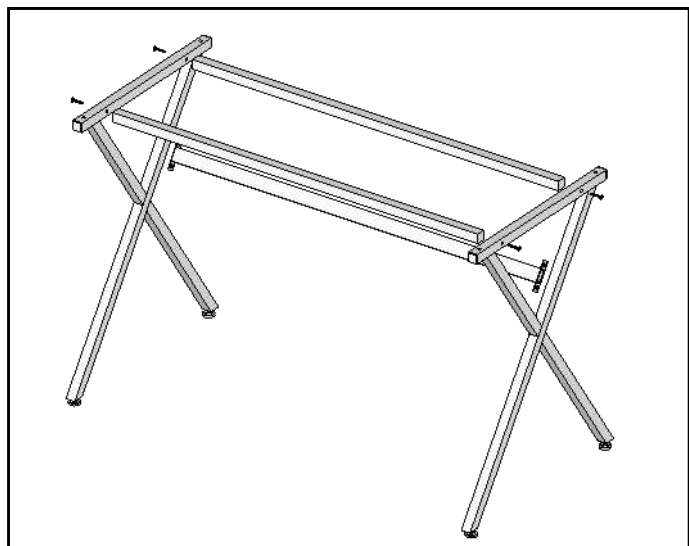
| | | |
|---|-------------------|----|
| 1 | Винт М6х35 | 8 |
| 2 | Винт М6х12 | 4 |
| 4 | Ножка рег. М8 | 4 |
| 4 | Конфирмат 6х50 | 5 |
| 5 | Стяжка "Minifix" | 14 |
| 6 | Ключ шестигранный | 1 |

Спецификация

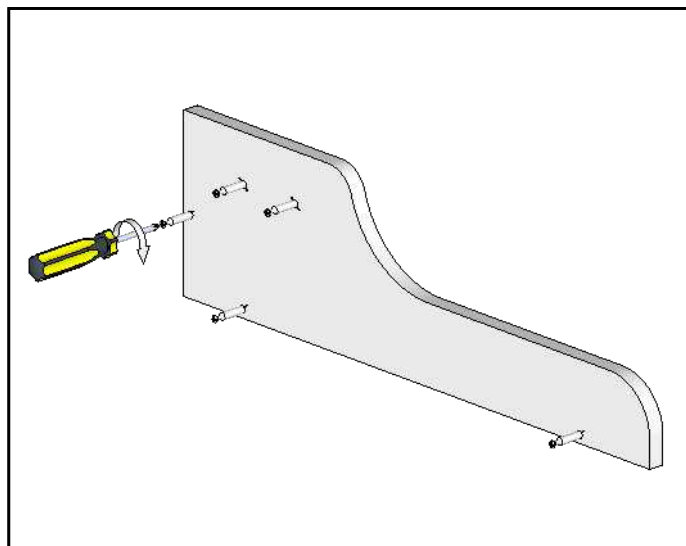
| | | | |
|---|------------------|---|----------|
| 1 | Задняя стенка | 1 | 1128x175 |
| 2 | Полка | 1 | 1128x181 |
| 3 | Столешница | 1 | 1160x598 |
| 4 | Боковина Л | 1 | 580x157 |
| 5 | Перемычка ДСП | 2 | 171x100 |
| 6 | Боковина П | 1 | 580x157 |
| 7 | Перемычка метал. | 2 | |
| 8 | Перемычка метал. | 1 | |
| 9 | Опора метал. | 2 | |

Распакуйте и проверьте комплектность изделия, количество деталей и крепежа должно соответствовать спецификации. Если всё на месте приступайте к сборке.

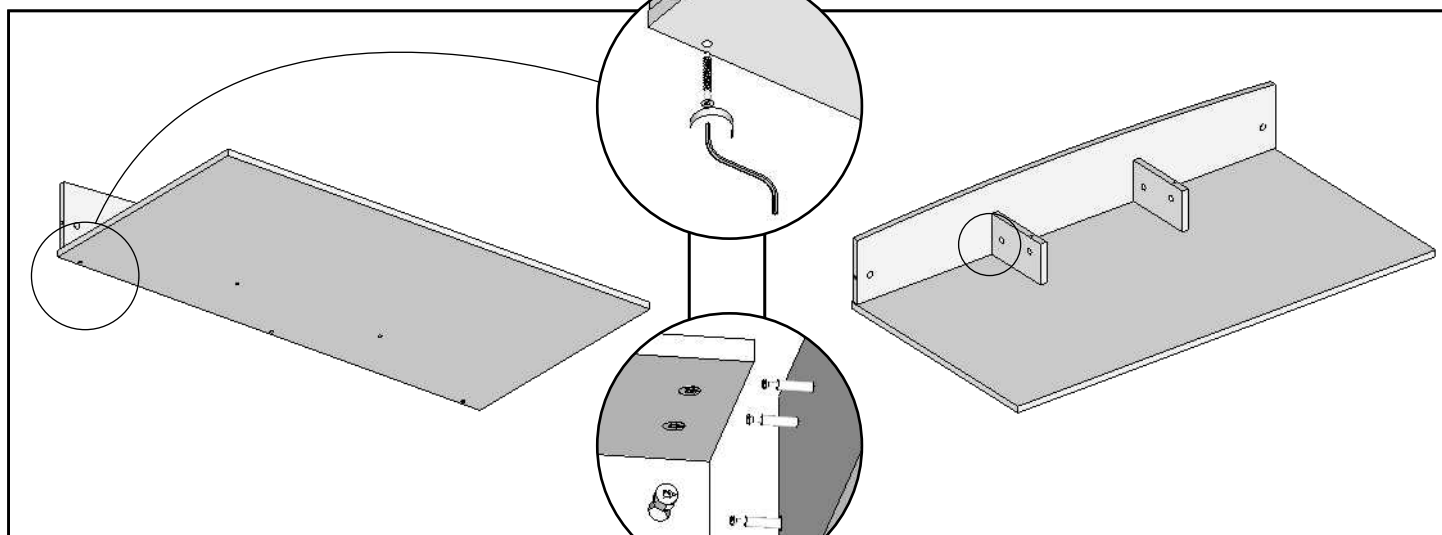
Для сборки вам понадобится: крестовая и плоская отвертка, ключ шестигранный для конфирмата (идет в комплекте).



С помощью винтов прикручиваем перекладины к стоевым.

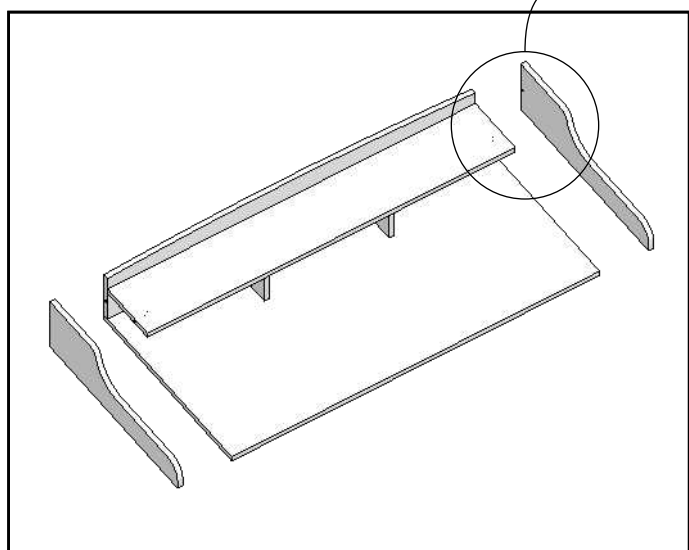


Вкрутить шток от минификса в боковины и заднюю стенку.

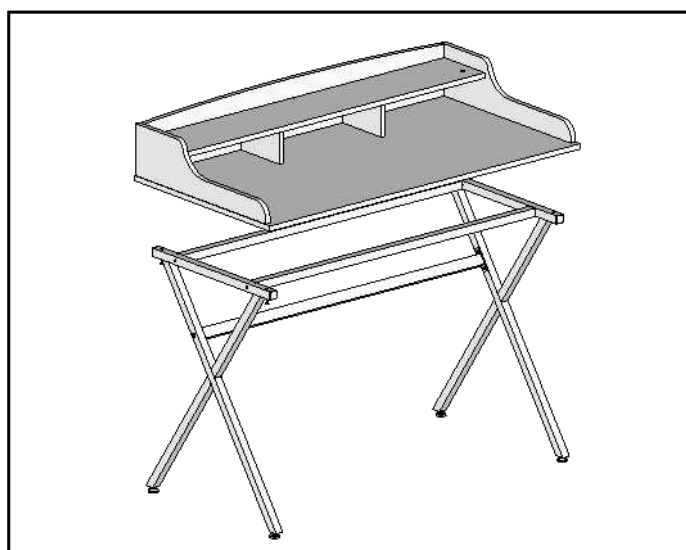


Конфирматами прикручиваем столешницу и перегородки к верхней части стола.

Конфирматами прикручиваем столешницу и перегородки к верхней части стола.



Вставляем эксцентрики в полку и столешницу, а штоки в заднюю стенку и боковины, соединяем детали и закручиваем эксцентрики с помощью отвертки.



Прикручиваем верхнюю часть стола к каркасу и перемычкам с помощью винтов.