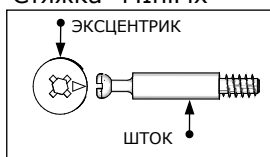


Стол L-11

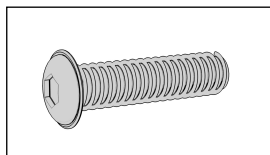
Список фурнитуры

Поз.	Наименование	Кол.
1	Шестигранник (ключ)	1
2	Саморез 3,5x16	28
3	Винт М6х30	12
4	Стяжка "Minifix"	20
5	Конфирмат 6х50	16
6	Направляющие телескоп.	2
7	Шкант	18
8	Гвозди	28

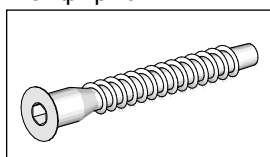
Стяжка "MIniFix"



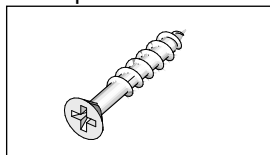
Винт



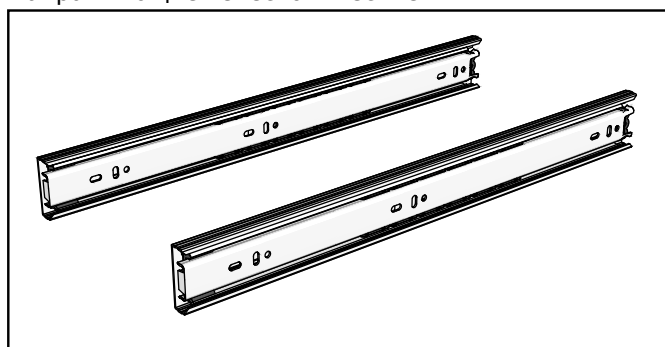
Конфирмат



Саморез



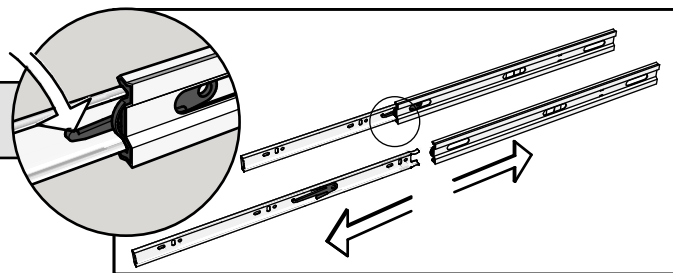
Направляющие телескопические



Распакуйте и проверьте комплектность изделия, количество деталей и крепежа должно соответствовать спецификации. Если всё на месте приступайте к сборке.

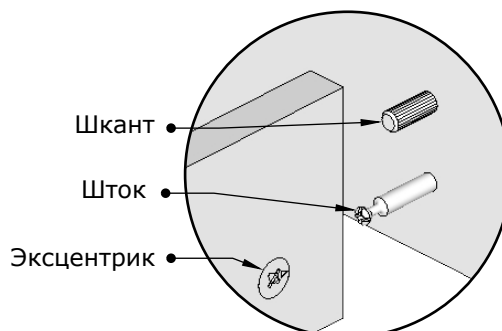
Для сборки вам понадобится: крестовая отвёртка, ключ шестигранный для конфирмата (идет в комплекте), молоток.

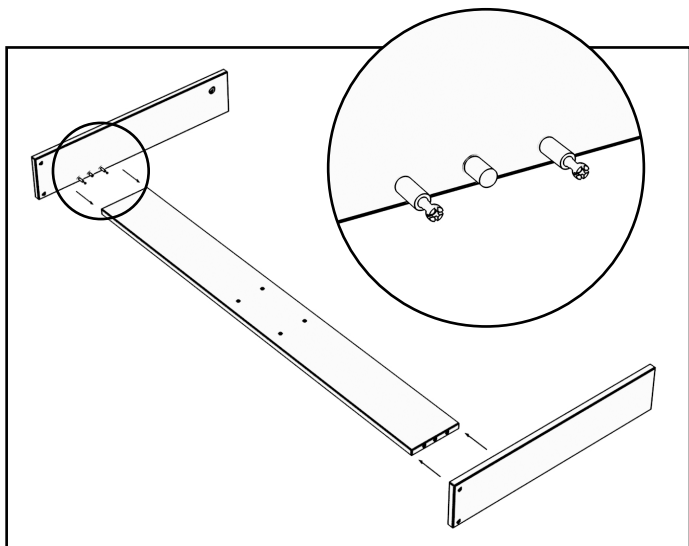
Чтобы разъединить внутреннюю и внешнюю части направляющей - нажмите на рычаг фиксатора



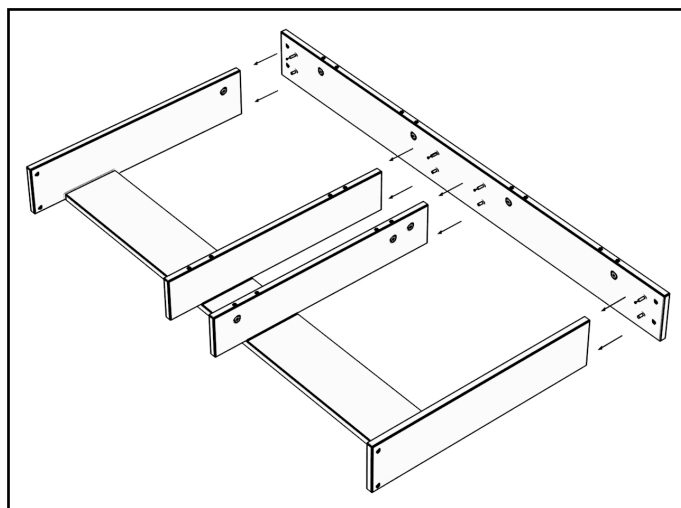
Установка "Minifix"

1. Вкрутите отвёрткой штоки минификсов и вставьте шканты в отверстия, как изображено на рисунке.
2. Вставьте эксцентрики минификсов в глухие отверстия.
3. Стрелка на эксцентрике должна указывать в направлении штока.
4. Соедините детали так, чтобы штоки минификсов вошли в эксцентрики.
5. Зафиксируйте минификсы провернув эксцентрики отвёрткой по часовой стрелке.

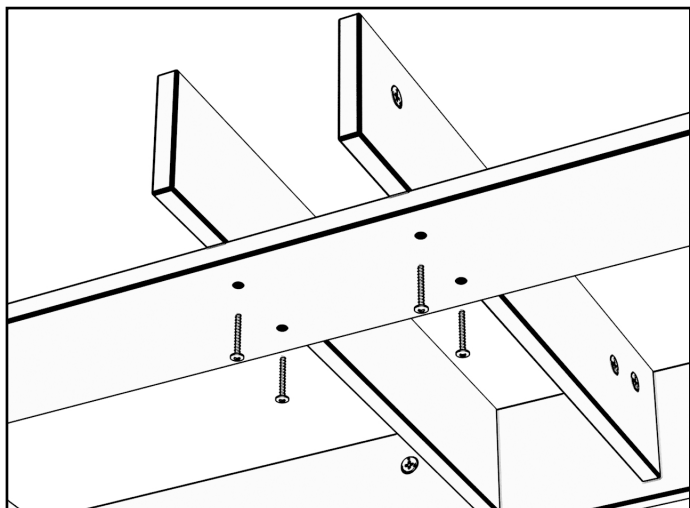




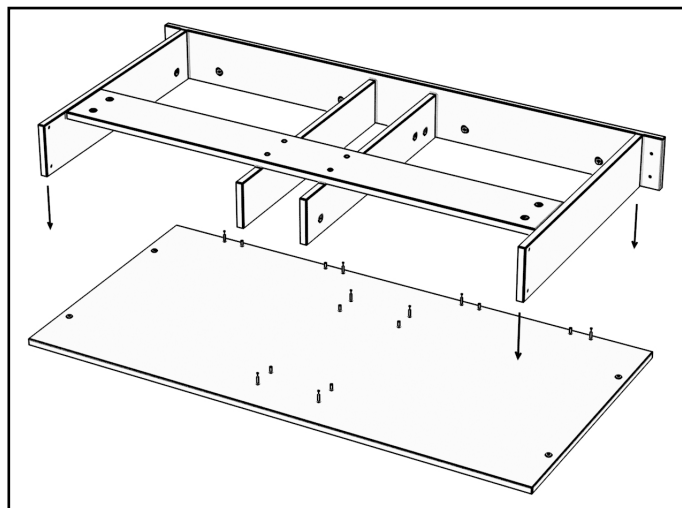
Вкрутите штоки минификсов и вставьте шканти в боковые стенки стола. Вставьте в царгу эксцентрики минификсов. Соедините боковые стенки с царгой.



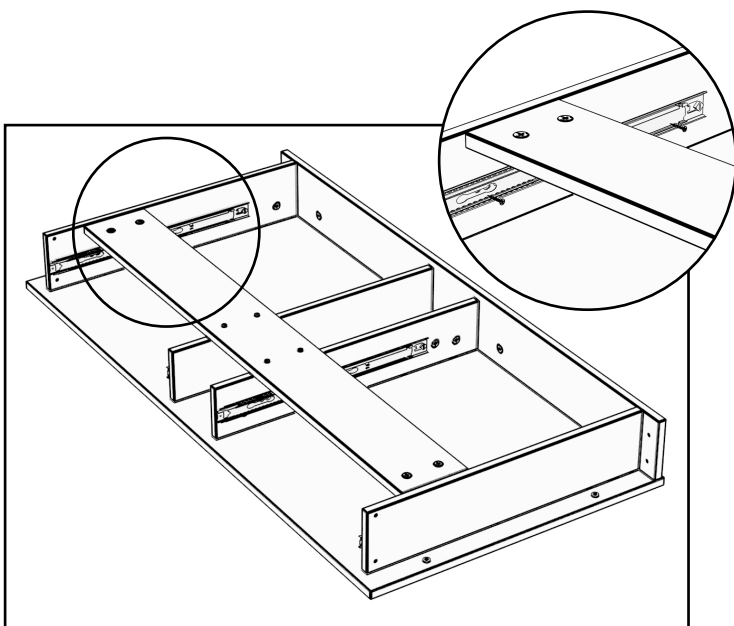
Вкрутите штоки минификсов и вставьте шканти в заднюю стенку стола. Вставьте эксцентрики минификсов в центральные перегородки. Соедините заднюю стенку с центральными и боковыми стенками.



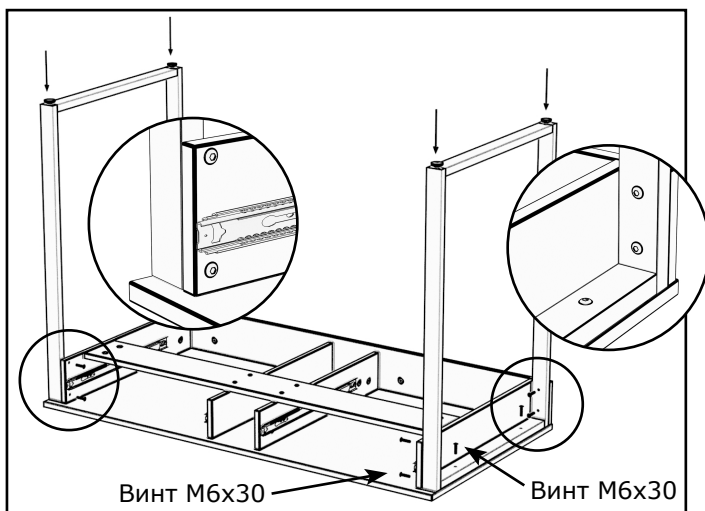
Вкрутите в царгу конфирматы, соединив её с центральными перегородками.



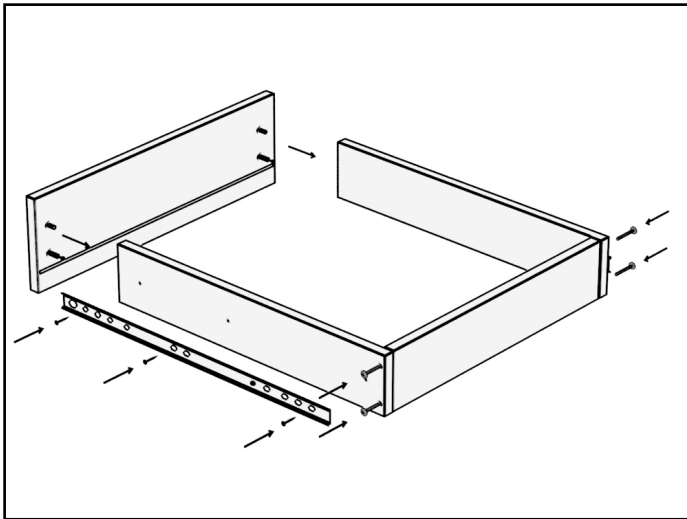
Вкрутите штоки минификсов и вставьте шканти в столешницу. Соедините каркас стола, как показано на картинке. Затяните все минификсы.



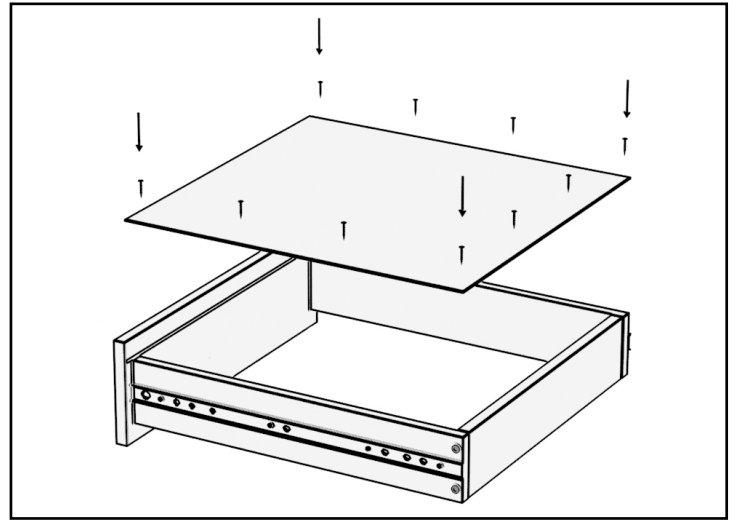
Прикрутите с помощью саморезов внешние направляющие к боковым и центральным стенкам стола.



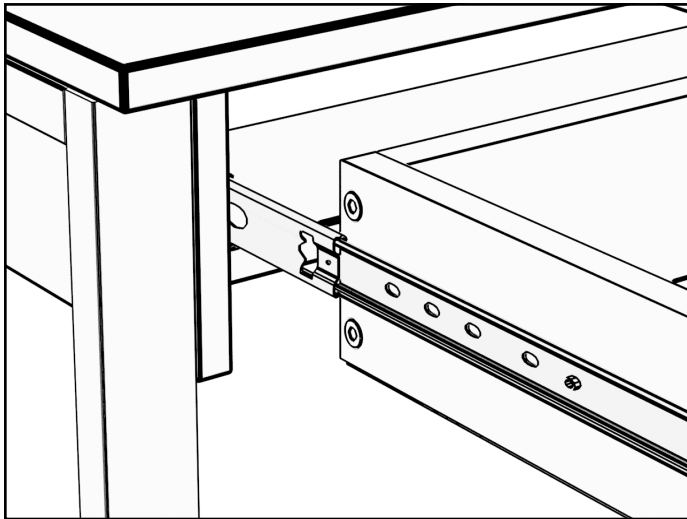
Закрепите металлические опоры винтами М6х30.



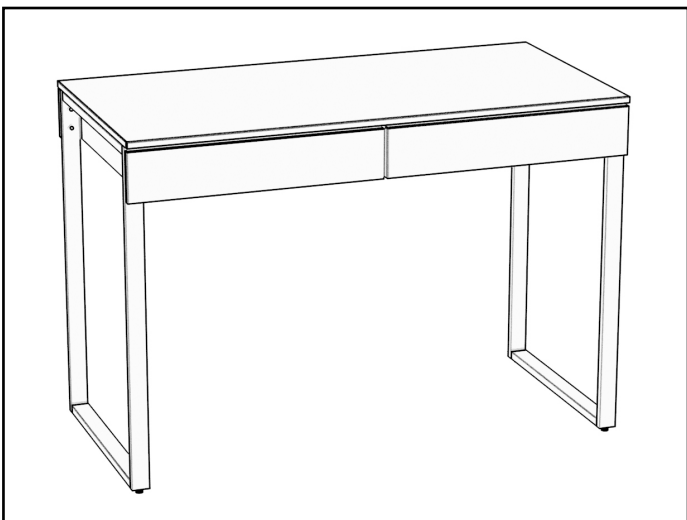
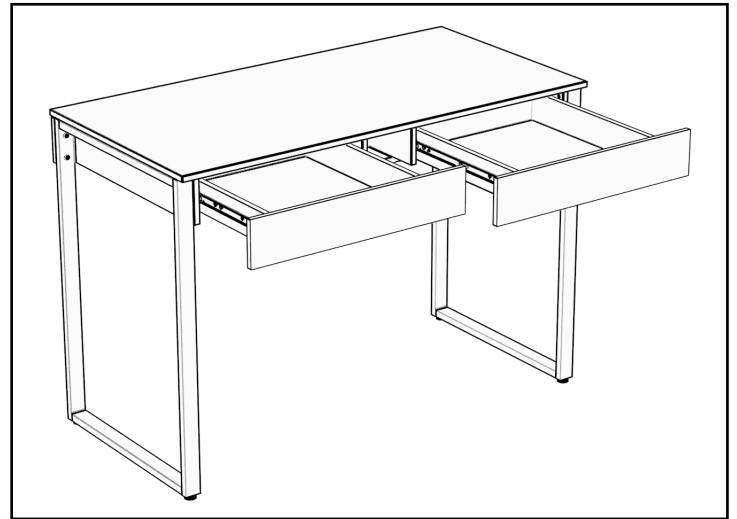
Соедините боковые стенки ящика с задней стенкой с помощью конфирматов. В фасад ящика вкрутите штоки минификсов и вставьте шканты. Соедините фасад с боковыми стенками ящика и затяните минификсы. Внутренние части направляющих прикрутите к боковым стенкам саморезами.



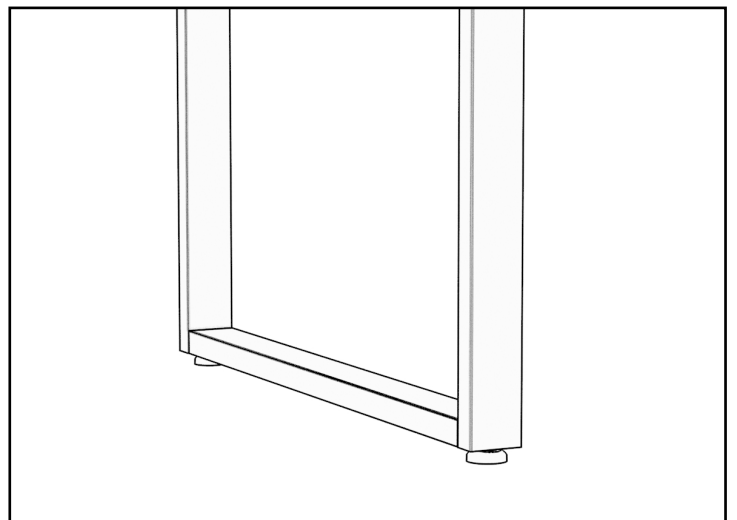
Вставьте дно ящика в паз на фасаде и прибейте с помощью гвоздей.



Установите собранные ящики соединив части телескопических направляющих. Для этого надо выдвинуть промежуточную рельсу, сопоставить внутренне направляющие на ящике с выдвинутыми частями наружных направляющих на корпусе, и аккуратно задвинуть ящик до характерного щелчка.



Левый и правый выдвижные ящики имеют разную конструкцию. Проверьте, правильно ли вы их установили.



С помощью регулируемых ножек устраните шатание стола, если оно есть.