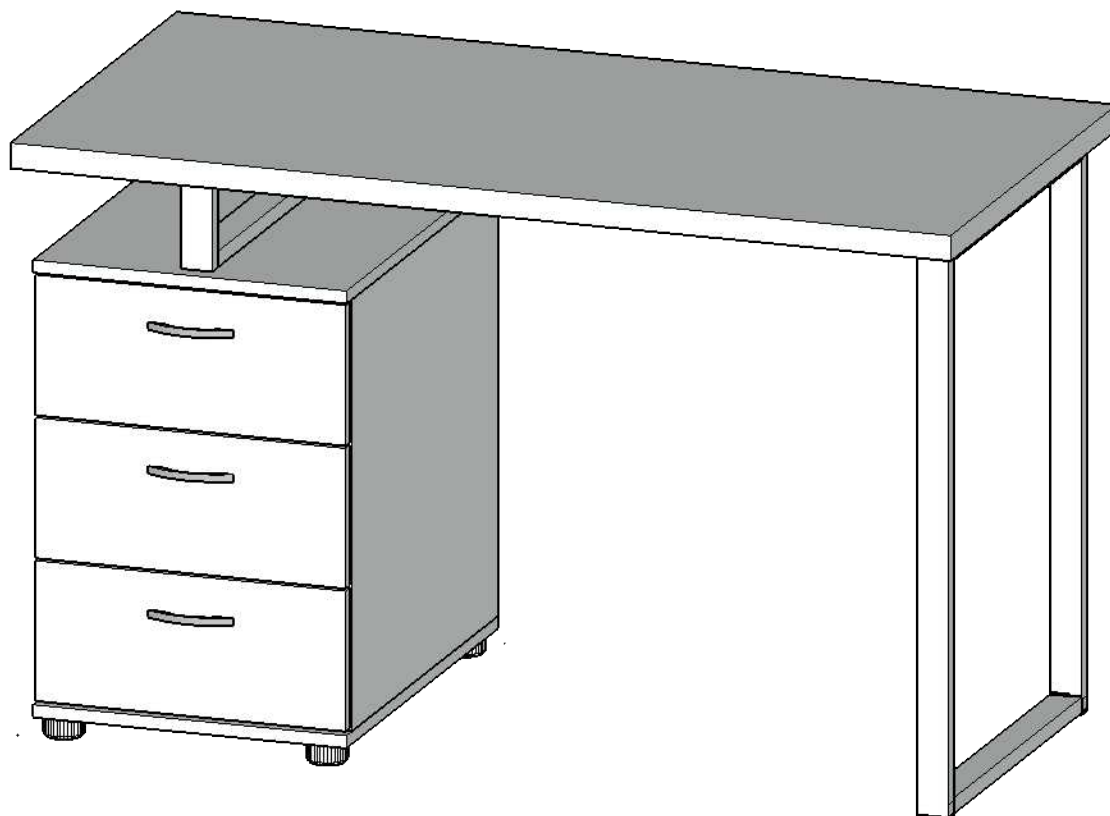
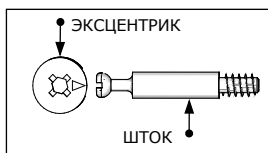


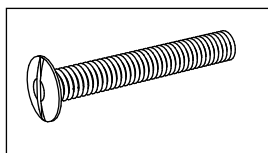
Стол L-27



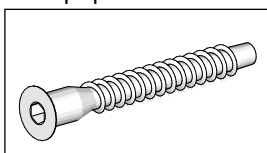
Стяжка "MiniFix"



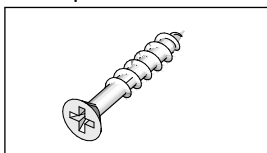
Винт



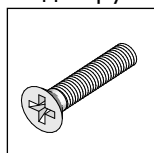
Конфирмат



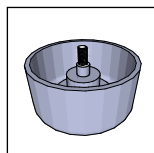
Саморез



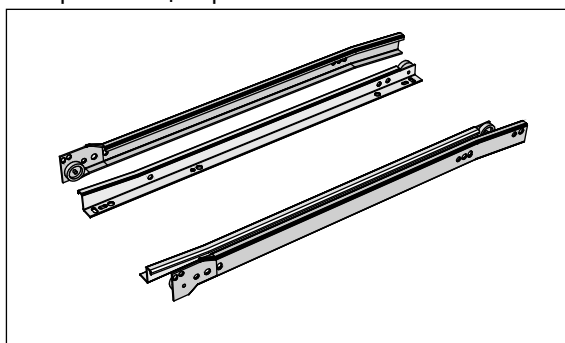
Винт для ручки



Ножка



Направляющие роликовые



Спецификация

1	Столешница	1	1200x600
2	Стенка бок. прав	1	532x480
3	Стенка бок. лев	1	532x480
4	Дно тумбы	1	396x498
5	Крыша тумб	1	396x498
6	Задняя стенка	1	364x532
7	Фасад ящика	3	170x388
8	Боковина ящ. П	3	450x100
9	Боковина ящ. Л	3	450x100
10	Зад. пан. ящика	3	307x100
11	Дно ящика (ДВП)	3	455x337

12	Опора большая	1
13	Опора малая	1
14	Перекладина	2

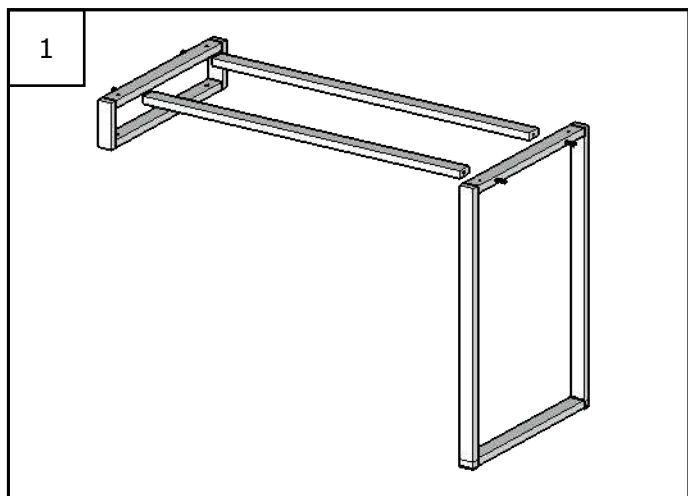
Список фурнитуры

1	Направляющие роликовые	3
2	Гвоздь	36
3	Конфирмат 6x50	16
4	Стяжка "Minifix"	14
5	Саморез 3x16	42
6	Винт (под ручку) 4x35	6
7	Винт М6x50	4
8	Винт М6x30	10
9	Ручка	3
10	Ножка	4
11	Шестигранник (ключ)	1

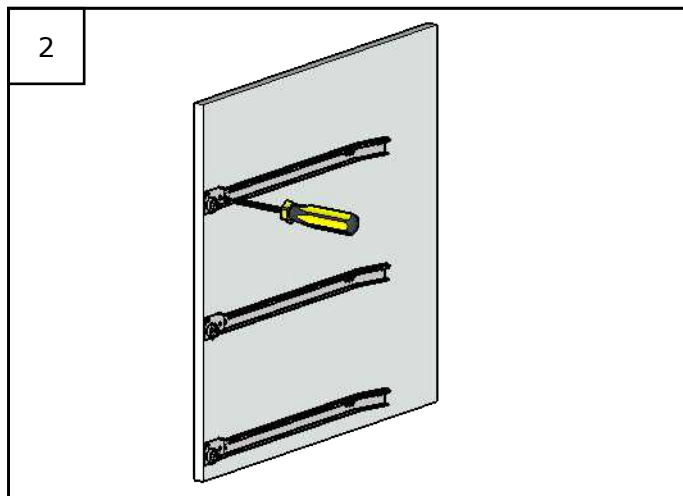
Распакуйте и проверьте комплектность изделия, количество деталей и крепежа должно соответствовать спецификации. Если всё на месте приступайте к сборке.

Для сборки вам понадобится: крестовая отвертка, ключ шестигранный для конфирмата (идет в комплекте), молоток.

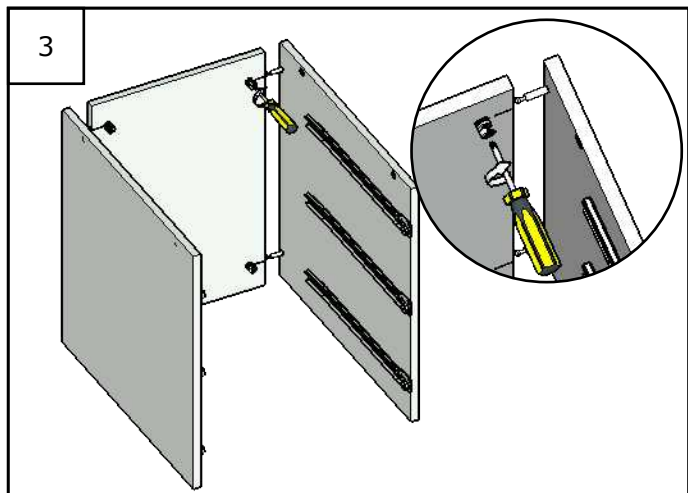
Сборка корпуса:



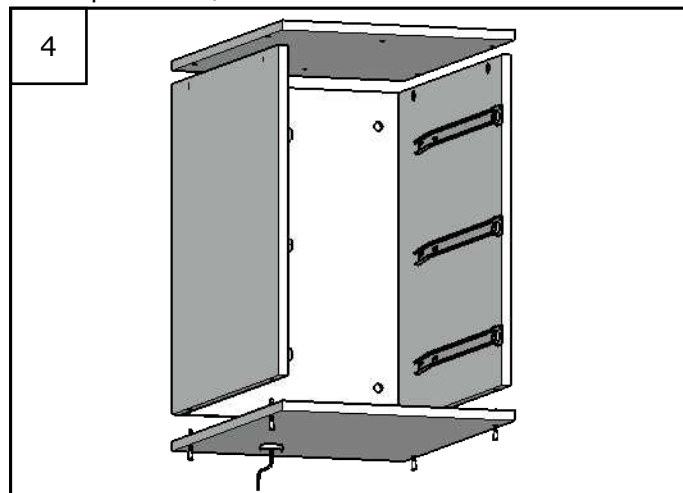
Соединяем опоры стола с перемычками с помощью винтов М6х50.



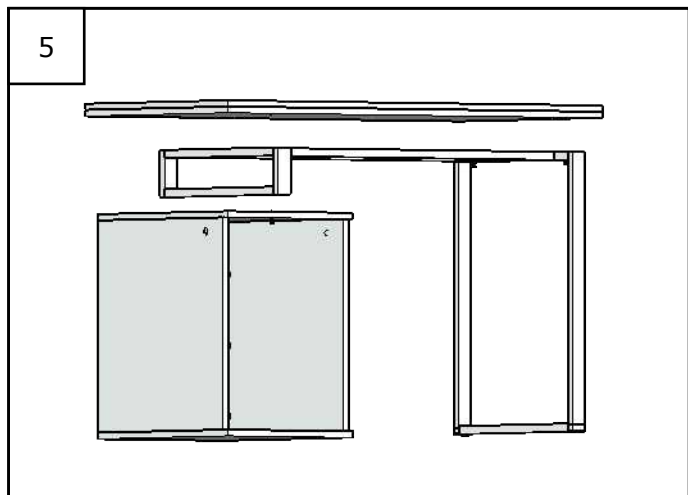
Саморезами прикручиваем направляющие к боковинам тумбы. Обратите внимание, что саморезы надо вкручивать в большие отверстия в направляющих.



Вставляем эксцентрики минификса в заднюю стенку тумбы, а штоки в боковины тумбы. Скрепляем между собой.



Прикручиваем внутреннюю часть направляющих к боковым деталям ящика саморезами 3*16 снизу. (Не с боков ящика, а снизу!).

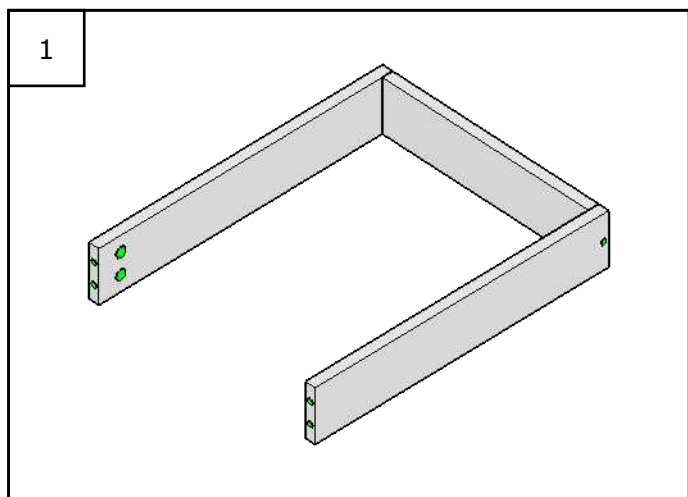


Винтами 6х30 крепим металлический каркас к тумбе. Устанавливаем столешницу и на каркас и крепим её с помощью винтов М6х30.

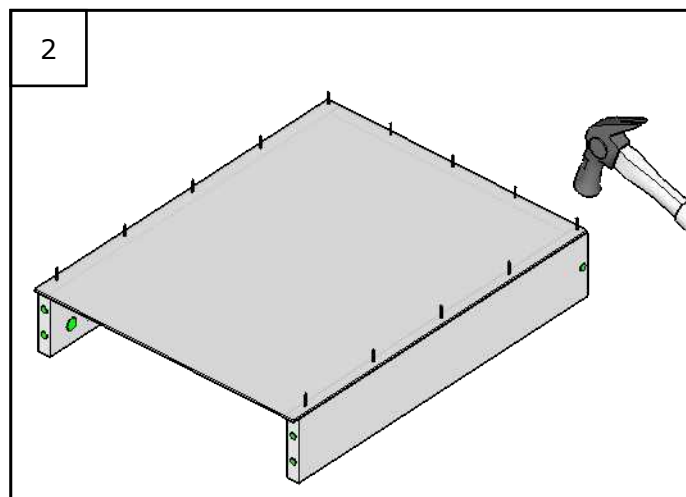
Обратите внимание!

Стол можно собрать как с тумбой на правую сторону, так и с тумбой слева

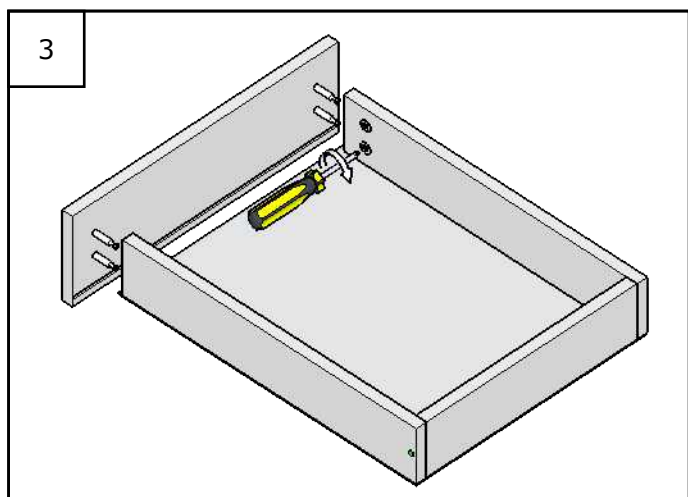
Сборка ящика:



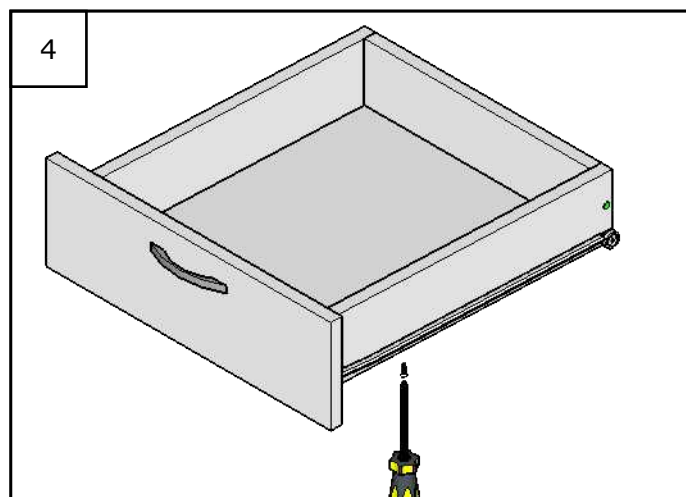
1
Детали ящика соединяем между собой с помощью конфирматов.



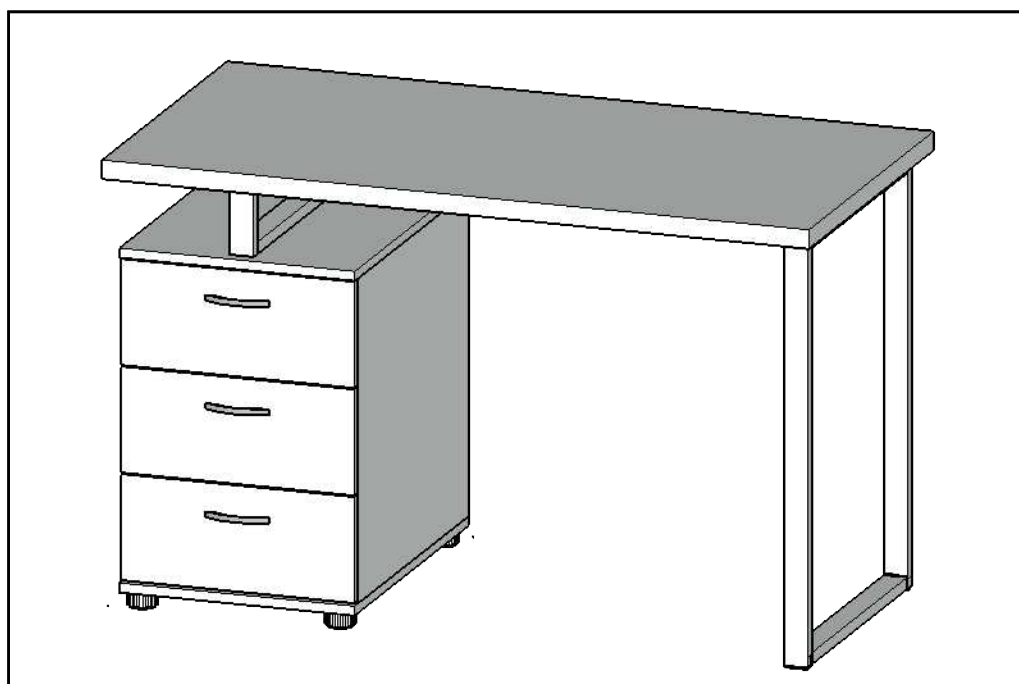
2
Прибиваем дно (ДВП) к ящикам гвоздями.



3
Крепим фасад стяжками "Minifix"
Дно должно войти в пазна фасаде



4
Прикручиваем внутреннюю часть направляющих к боковым деталям ящика саморезами



Вставляем ящики в тумбу стола