

# Стол L-2p mini

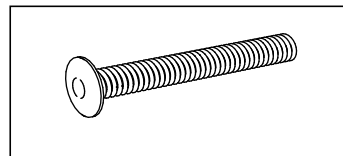
## Спецификация

1	Столешница	1	920 x 650
2	Панель	1	866 x 300
3	Опора	2	650 x 730
4	Перекладина пер.	1	866

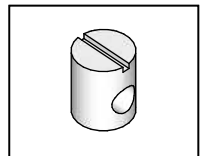
## Список фурнитуры

1	Бонка М6	4
2	Винт М6х50	4
3	Винт М6х35	8
4	Ключ шестигранный	1

Винт

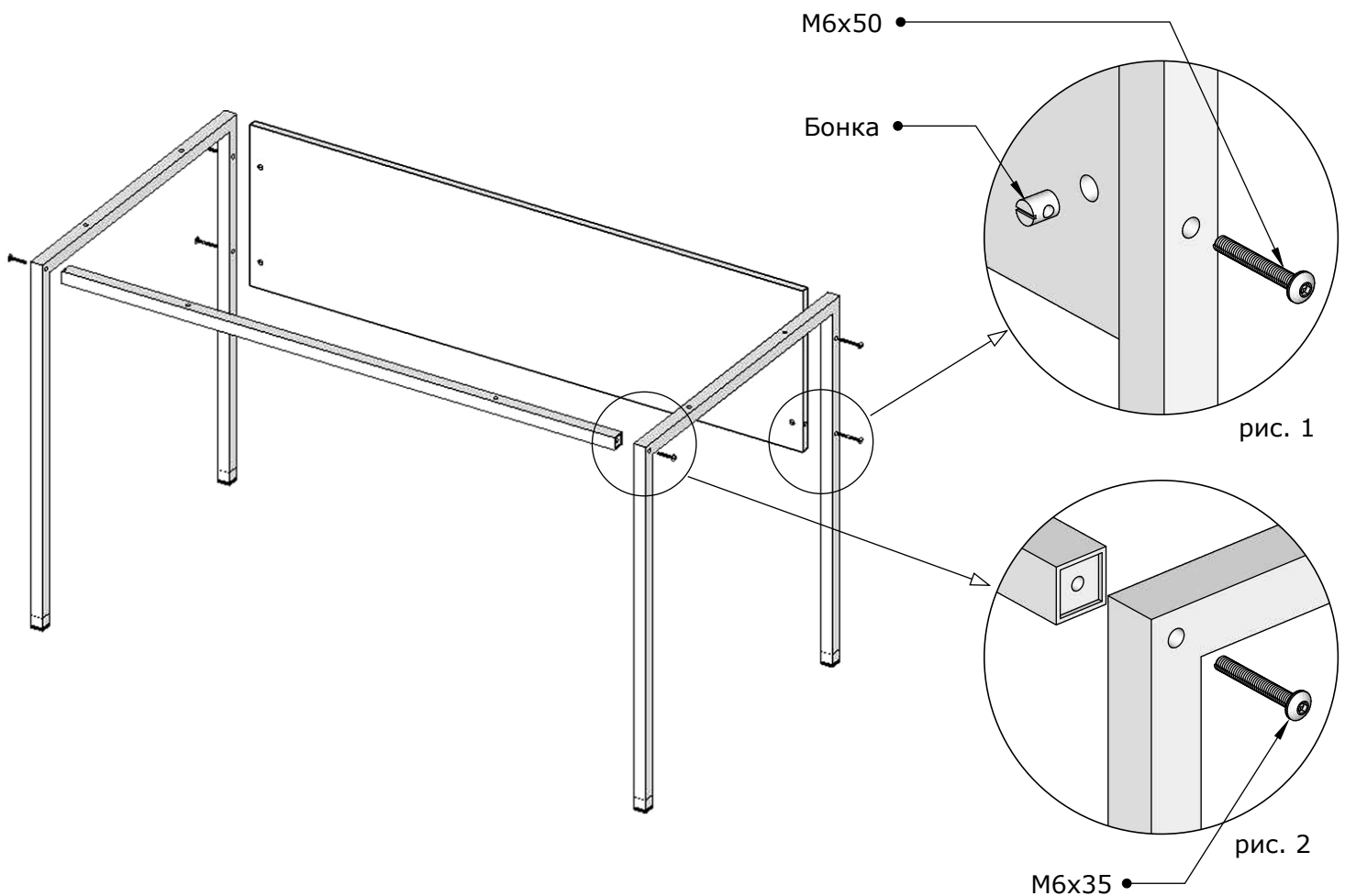


Бонка



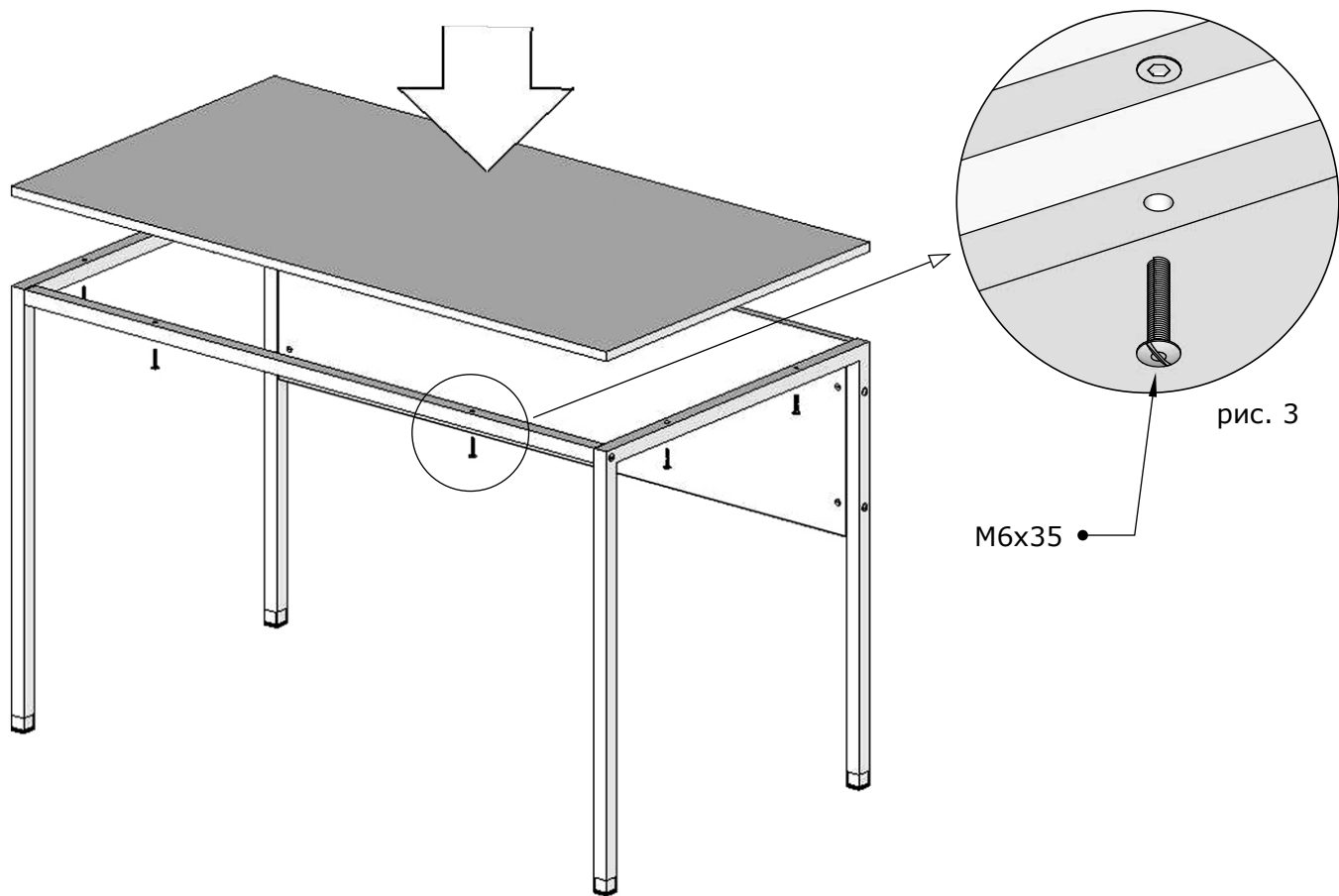
Распакуйте и проверьте комплектность изделия, количество деталей и крепежа должно соответствовать спецификации. Если всё на месте приступайте к сборке.

**Для сборки вам понадобится:** плоская отвертка, ключ шестигранный (идет в комплекте).

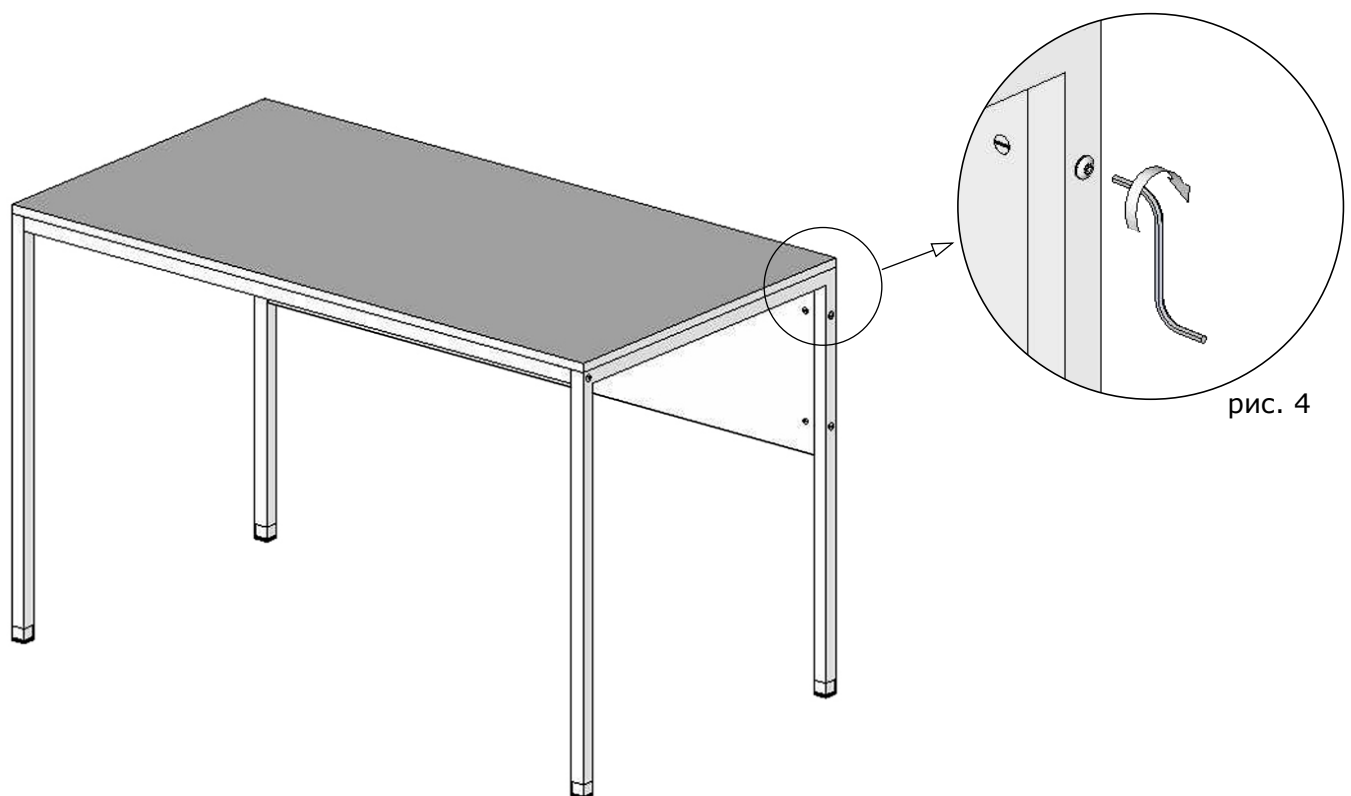


В глухие отверстия царги вставляем бонку. Крепим царгу винтами М6х50 между металлических опор, так чтобы винт вошел в бонку (рис. 1). **Винты до конца не затягиваем!**

Крепим перекладины между опорами винтами М6х35. (рис.2)  
**Винты до конца не затягиваем!**



Крепим столешницу винтами M6x35. **Затягиваем все винты до упора, но без большого усилия.**



Приятного пользования!