

## Стол L-7

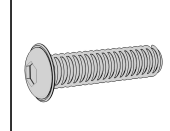
### Спецификация

|   |                  |   |
|---|------------------|---|
| 1 | Столешница       | 1 |
| 2 | Царга            | 1 |
| 3 | Продольная балка | 1 |
| 4 | Боковые ножки    | 2 |

### Список фурнитуры

|   |                             |   |
|---|-----------------------------|---|
| 1 | Винт М6*30                  | 2 |
| 2 | Винт М6*50                  | 9 |
| 3 | Шестигранник диаметром 4 мм | 1 |
| 4 | Ножки регулируемые М8       | 4 |
| 5 | Цилиндр М6                  | 4 |

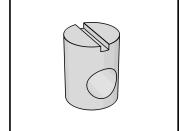
Винт М6\*30



Винт М6\*50



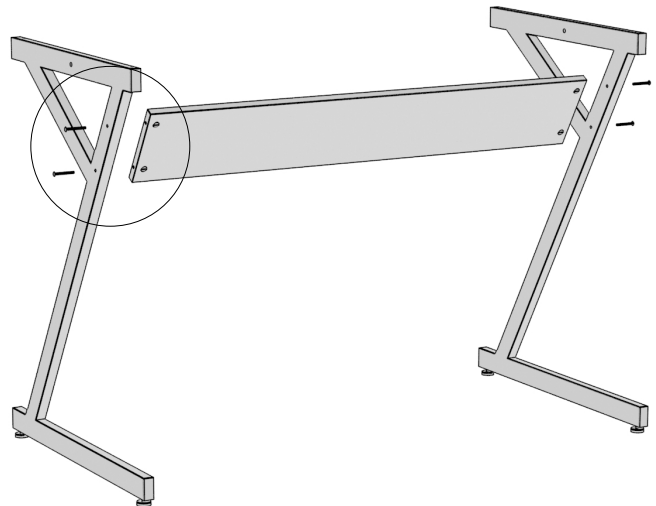
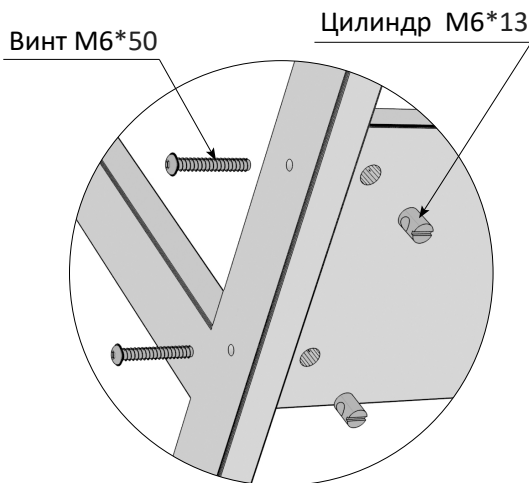
Цилиндр М6



Распакуйте и проверьте комплектность изделия: количество деталей и крепежа должно соответствовать спецификации. Если всё на месте приступайте к сборке.

**Для сборки вам понадобится:** ключ шестигранный (идет в комплекте).

Вставьте цилиндры М6 в отверстия царги как показано на рисунке ниже (полоса указывает сторону отверстия в цилиндре). Прикрутите царгу с помощью винтов М6\*50.



Соедините продольную балку винтами М6\*30 с боковыми ножками. Положите столешницу на каркас и закрепите ее снизу винтами М6\*50.

