

# Стол Q-140

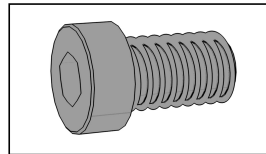
## Спецификация

1	Столешница	2
2	Опора	2
3	Перекладина	4

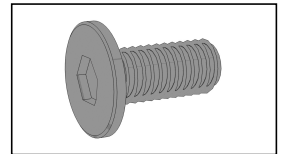
## Список фурнитуры

1	Винт хром М6*12	12
2	Винт хром М8*16	16
3	Шестигранник диаметром 4 мм	1
4	Шестигранник диаметром 6 мм	1

Винт М8\*16

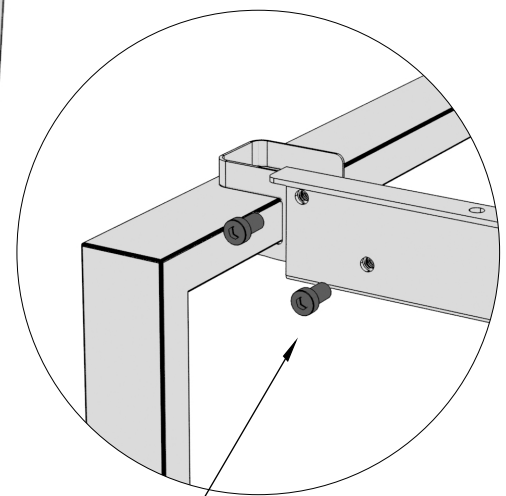
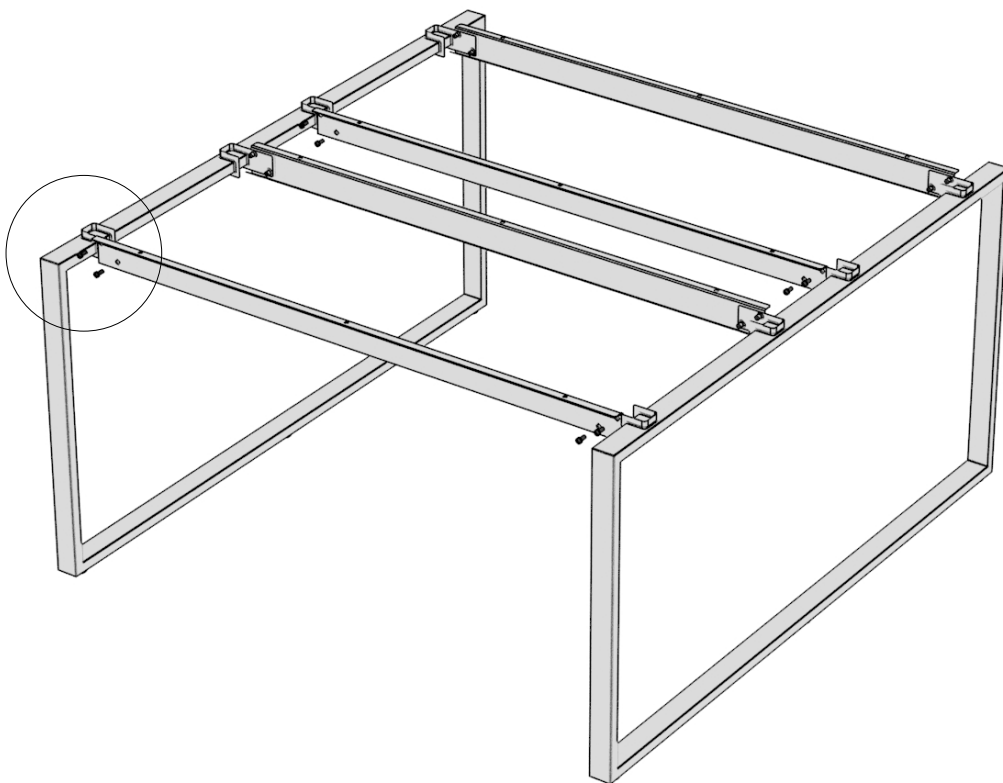


Винт М6\*12



Распакуйте и проверьте комплектность изделия: количество деталей и крепежа должно соответствовать спецификации. Если всё на месте приступайте к сборке.

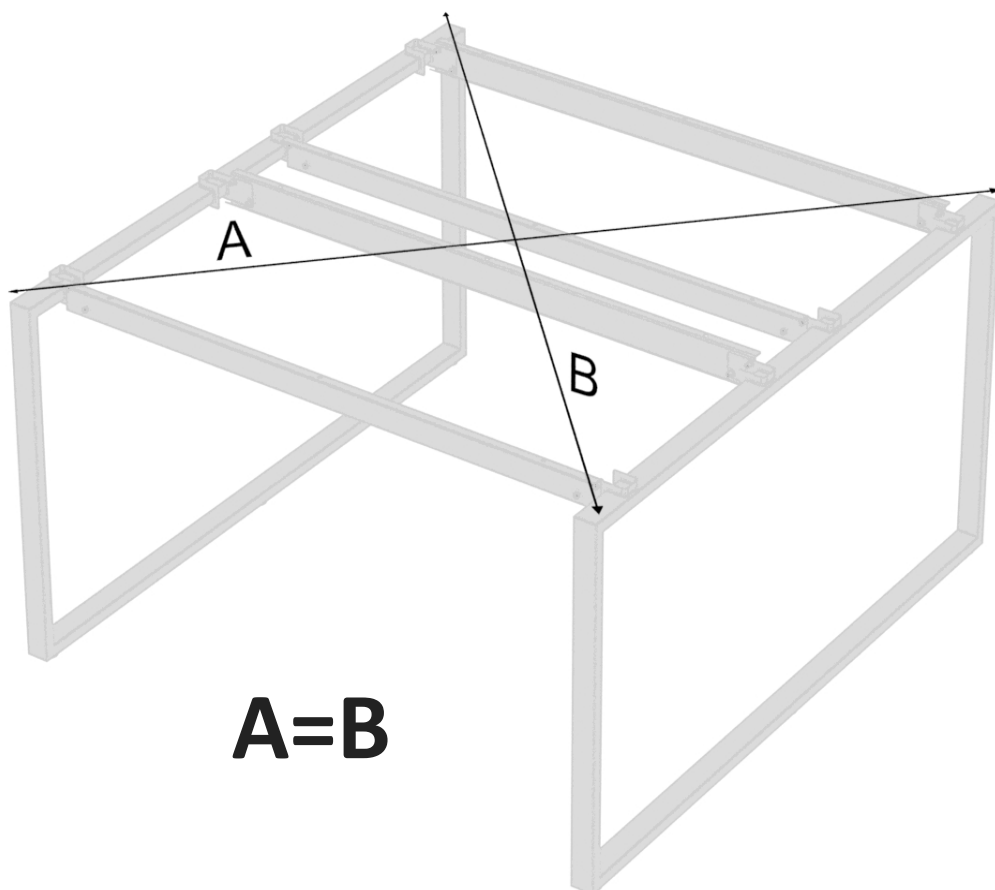
**Для сборки вам понадобится:** ключи шестигранные (идут в комплекте).



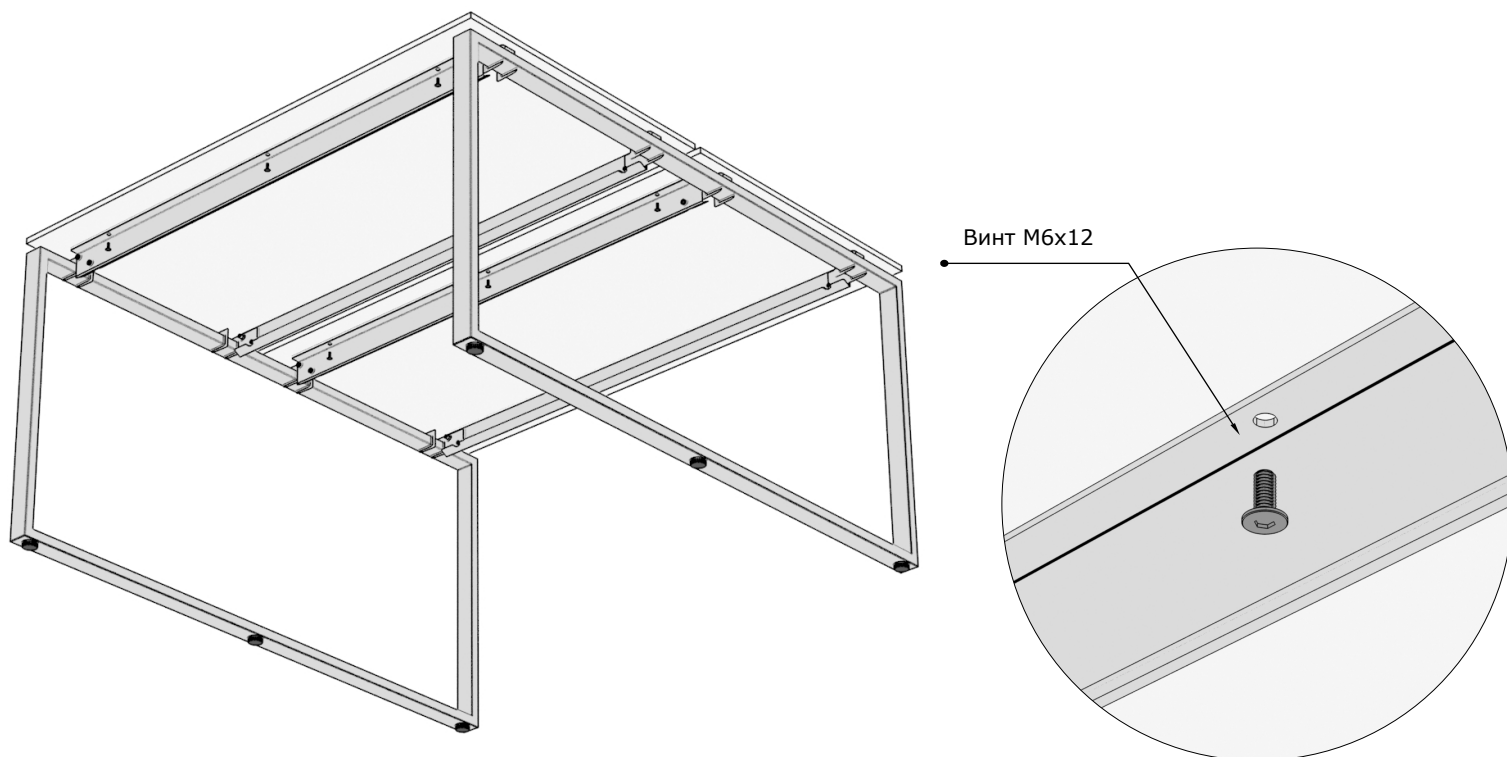
Винт М8\*16

Соедините перекладины к опорам как указано на рисунке.

Прикрутите перекладины к опорам винтами М8\*16. **Не затягивайте винты, пока весь каркас не будет собран. Когда все винты будут насажены в отверстия, затяните крепёж до упора.**



Замерьте диагонали каркаса, как указано на рисунке. Они должны быть равны.



Установите столешницу на каркас и прикрутите её к верхним перекладинам винтами М6\*12.