

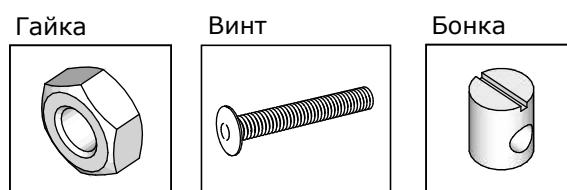
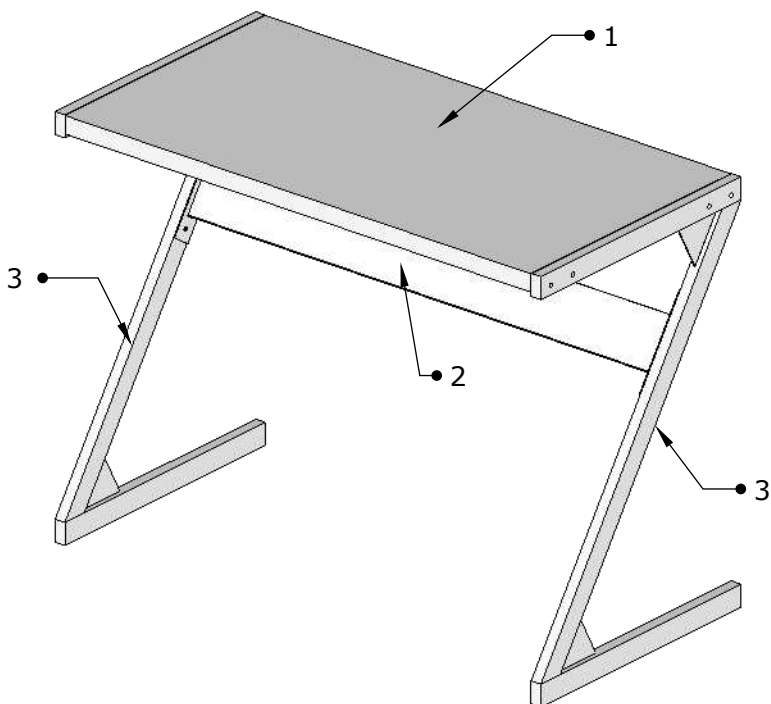
Стол Z-110

Спецификация

1	Столешница	1	960 x 600
2	Переключатель	1	960x100
3	Опора Z-образная	2	696 x 730
4	Основание столешницы	1	960x380

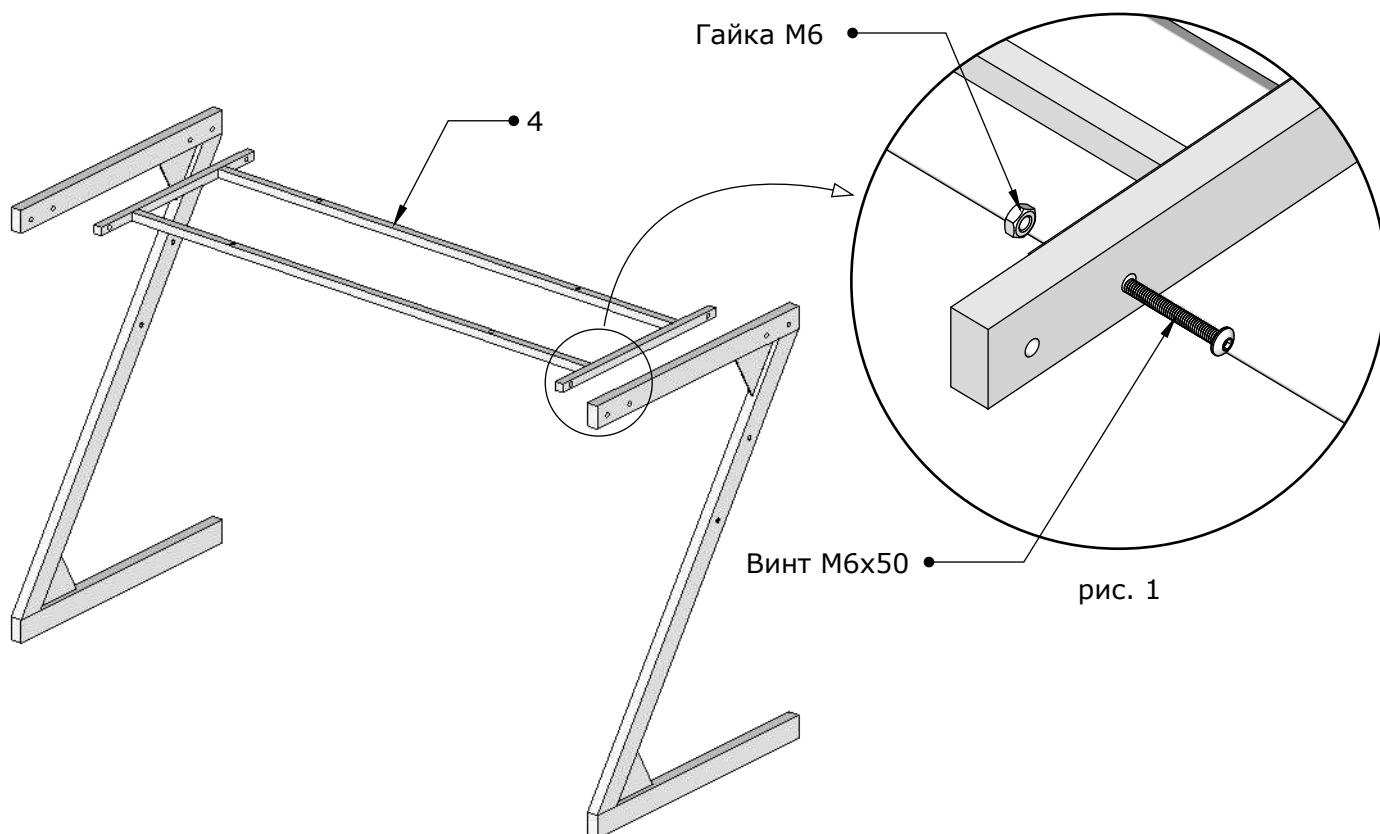
Список фурнитуры

1	Бонка М6	4
2	Винт М6х12	4
3	Винт М6х25	4
4	Винт М6х50	8
5	Гайка М6	4
6	Ключ шестигранный	1

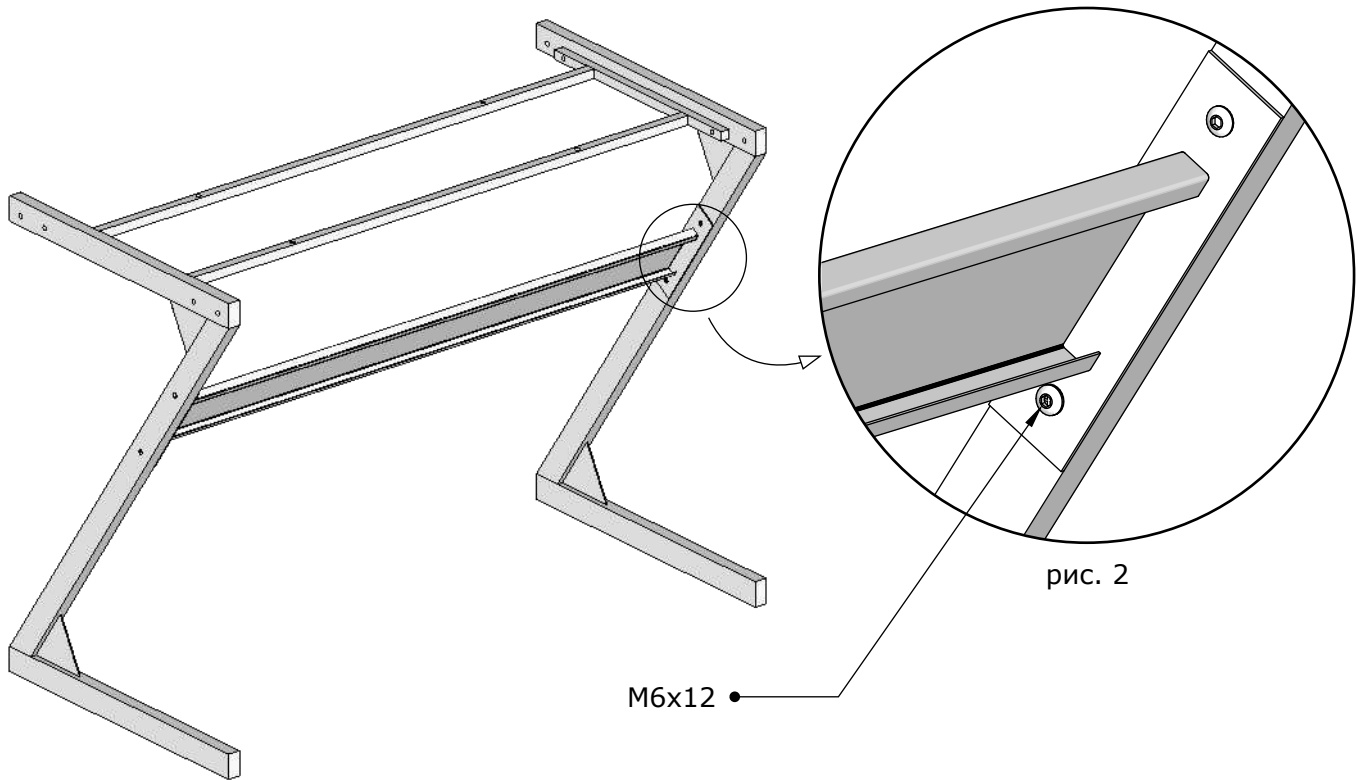


Распакуйте и проверьте комплектность изделия, количество деталей и крепежа должно соответствовать спецификации. Если всё на месте приступайте к сборке.

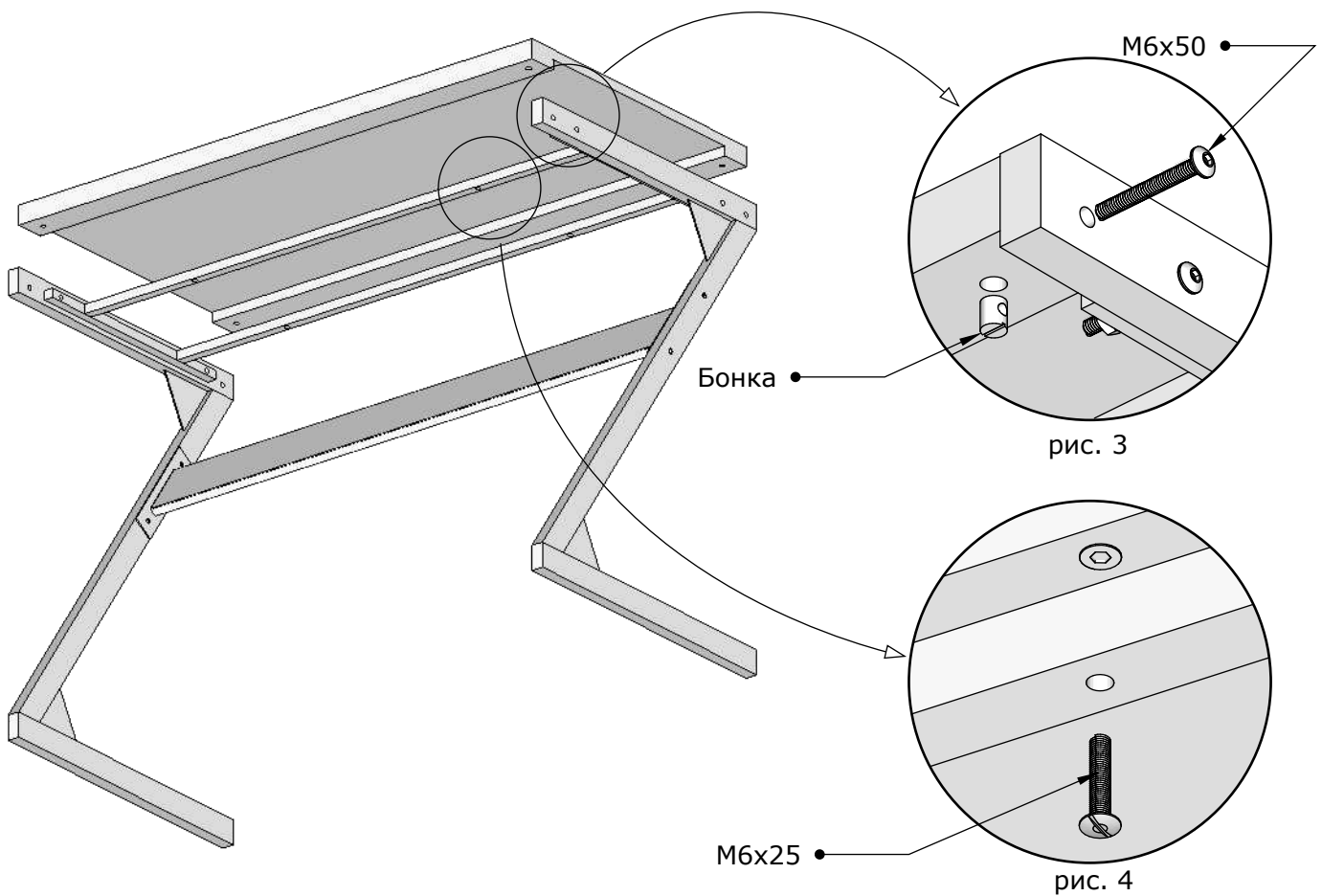
Для сборки вам понадобится: плоская отвертка, ключ шестигранный (идет в комплекте).



Крепим основу столешницы между опор винтами М6х50 и гайками (рис. 1). **Винты до конца не затягиваем!**



Крепим перекладину к опорам винтами М6х12. **Винты до конца не затягиваем!**



В глухие отверстия на нижней плоскости столешницы вставляем бонку. Крепим столешницу винтами М6х50 между металлических опор, так чтобы винт вошел в бонку (рис. 3). **Винты до конца не затягиваем!**

Винтами М6х25 крепим столешницу к основе столешницы (рис. 3).

До упора затягиваем весь крепеж так, чтобы все узлы конструкции сошлись верно.