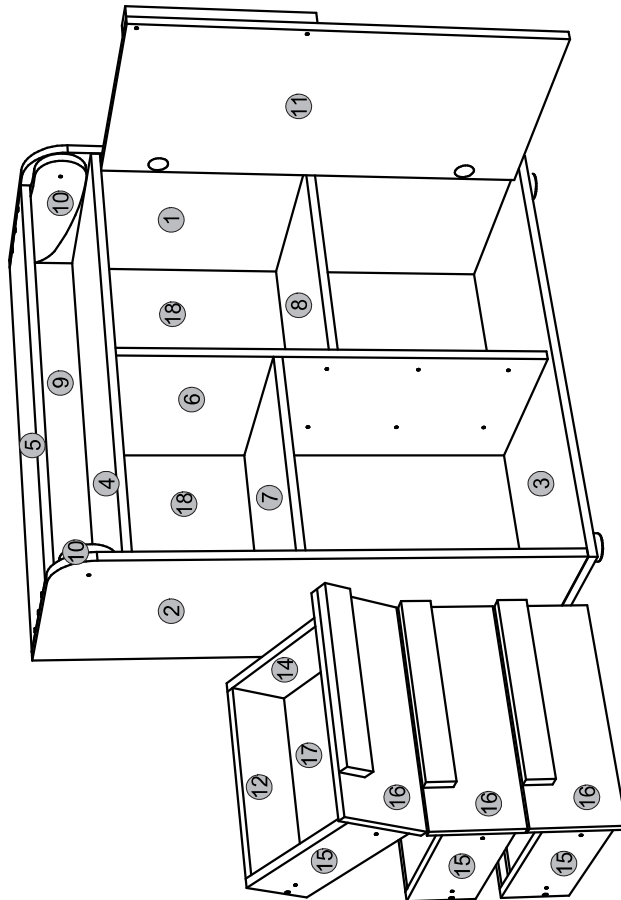
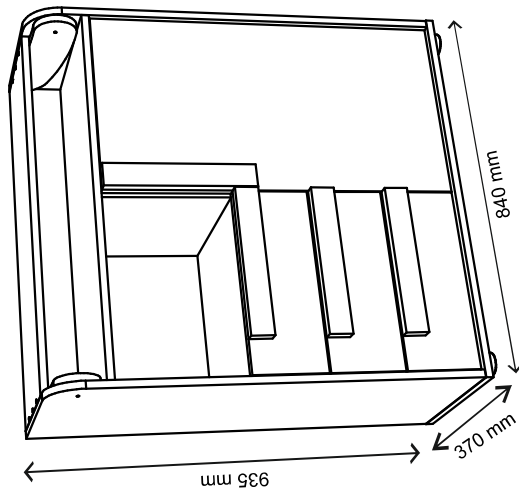
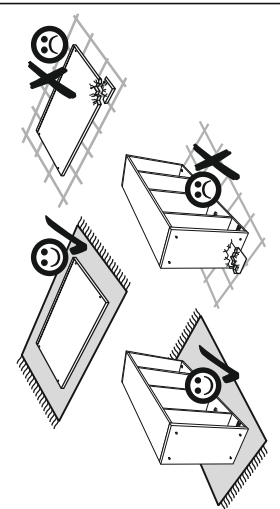
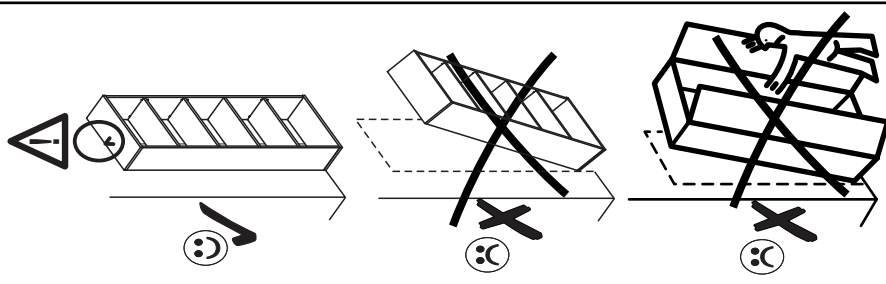
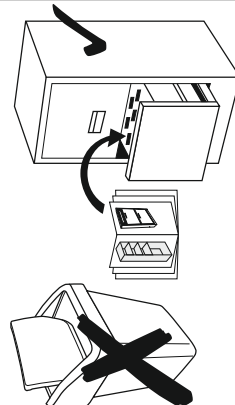
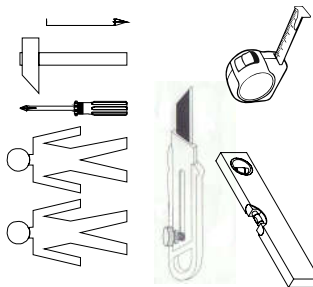
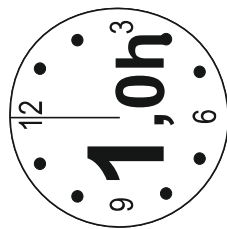
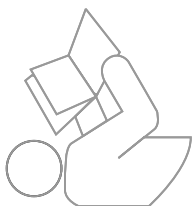


# Instalation manual

ALEX: Chest 1D3S

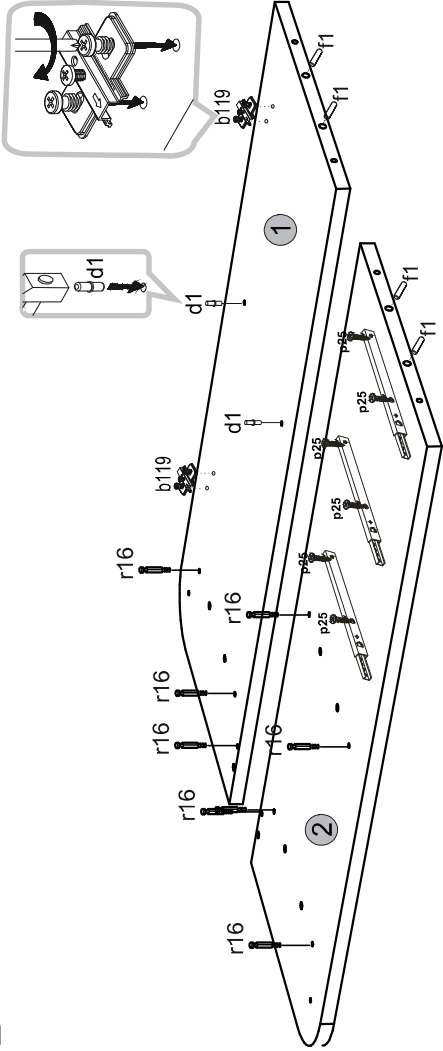


Element symbol	Dimensions	Code	Package
1	354 16	A-140	1/1
2	900 354	A-141	1/1
3	840 355	A-241	1/1
4	806 353	A-341	1/1
5	804 257	A-342	1/1
6	768 329	A-143	1/1
7	395 329	A-344	1/1
8	395 326	A-343	1/1
9	806 100	A-441	1/1
10	321 96	A-144	1/1
11	762 399	A-041	1/1
12	338 120	A-541	1/1
13	338 120	A-542	1/1
14	300 120	A-543	1/1
15	300 120	A-544	1/1
16	161 398	A-042	1/1
17	352 282	A-641	1/1
18	789 415	A-642	1/1

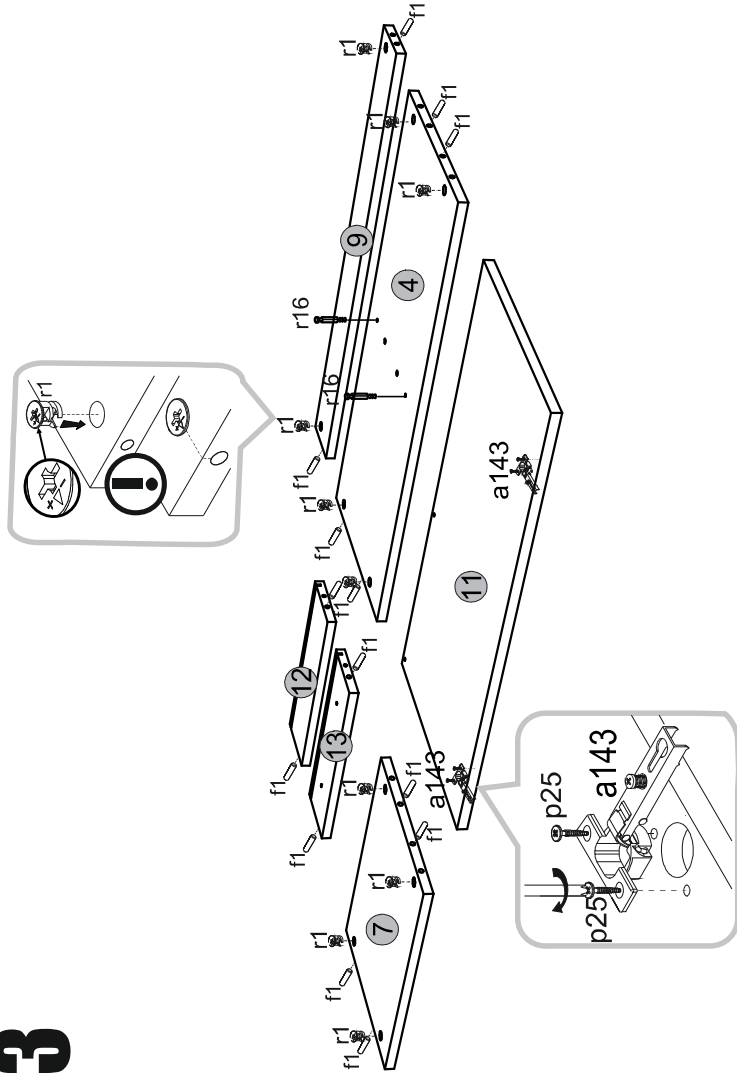
40x	1x	3x	1x	4x	2x	2x	4x	8x	1x	3x	1x	3x
l1	p52	L-300	f3	4x	k43	R8	d1	p26	50g	k43	R8	R8
8x866 mm	ø10x60 mm	500mm	ø10x60 mm	ø40 mm	ø40 mm	36x16 mm	ø41.7 mm	ø4x33 mm	50g	ø40 mm	ø40 mm	ø40 mm
1x	1x	1x	1x	2x	36x	2x	2x	14x	22x	14x	14x	30x
p17	n14	z1	e1	s1	p21	p25	a143	r16	r16	r16	s2	f1
ø8x66 mm	n200 0,1007	ø7x50 mm	ø7x50 mm	ø45x130mm 1x6	ø7x51,6 mm	ø7x51,6 mm	ø8x30 mm	ø16	ø16	ø16	ø16	ø8x30 mm



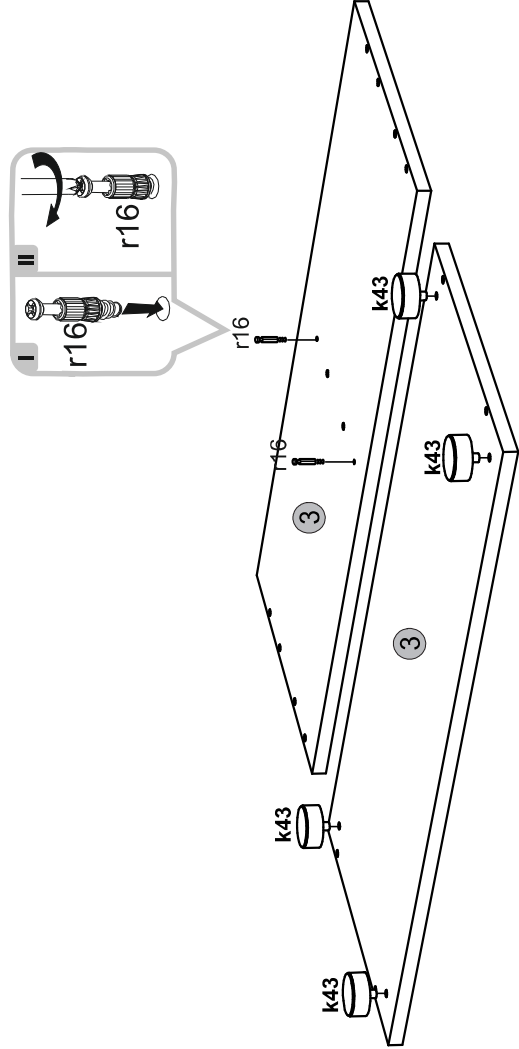
# 1



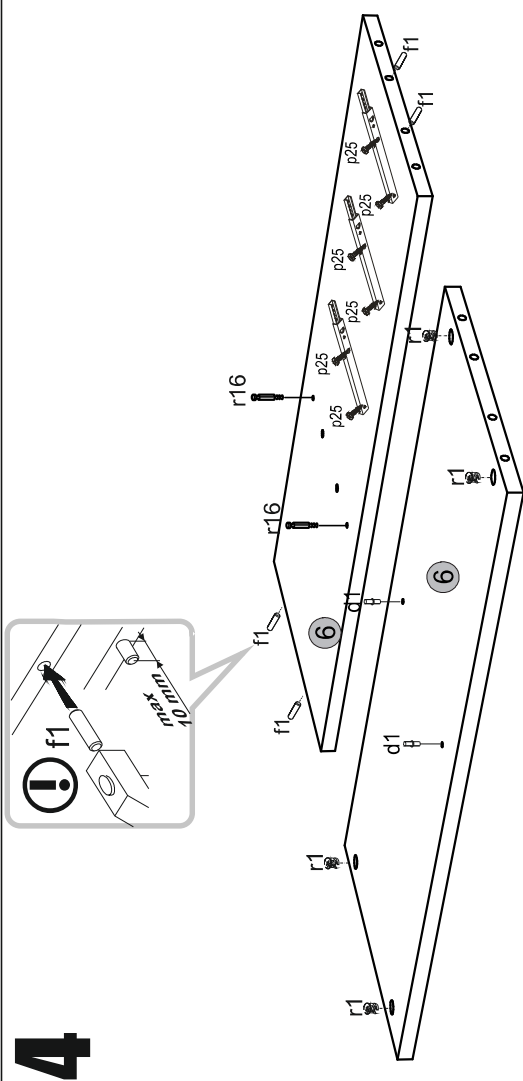
# 3



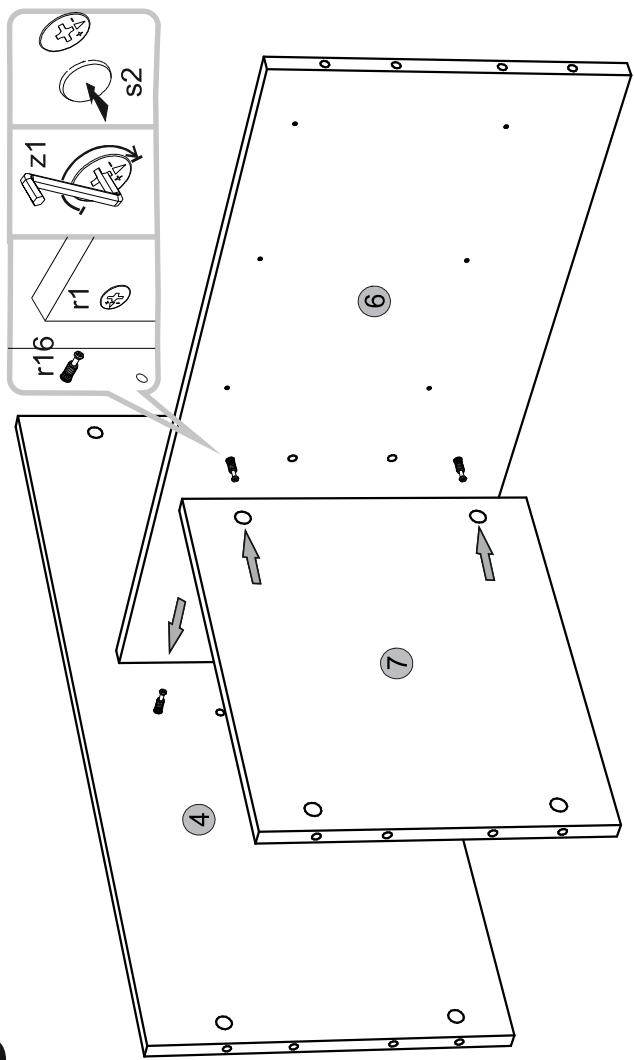
# 2



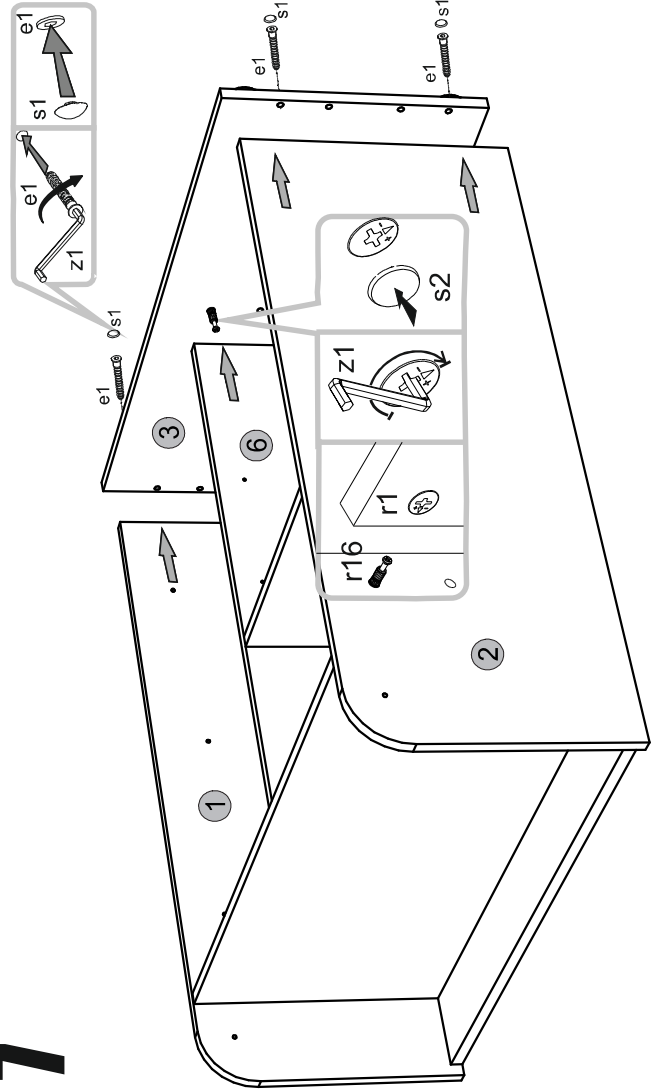
# 4



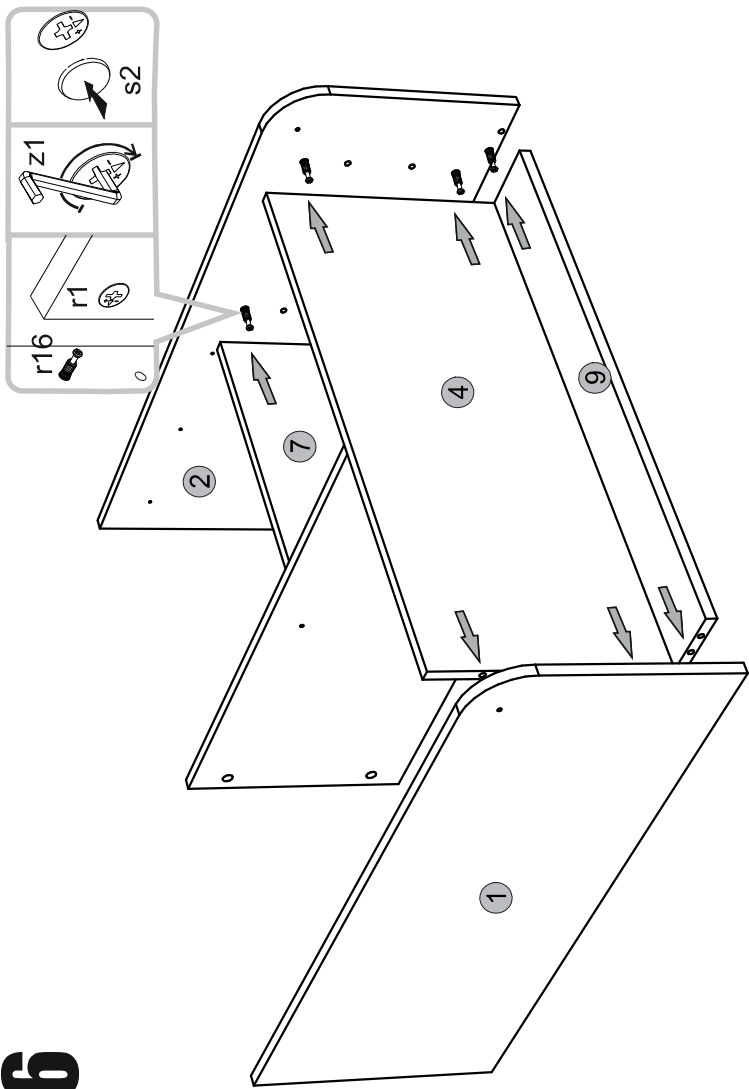
5



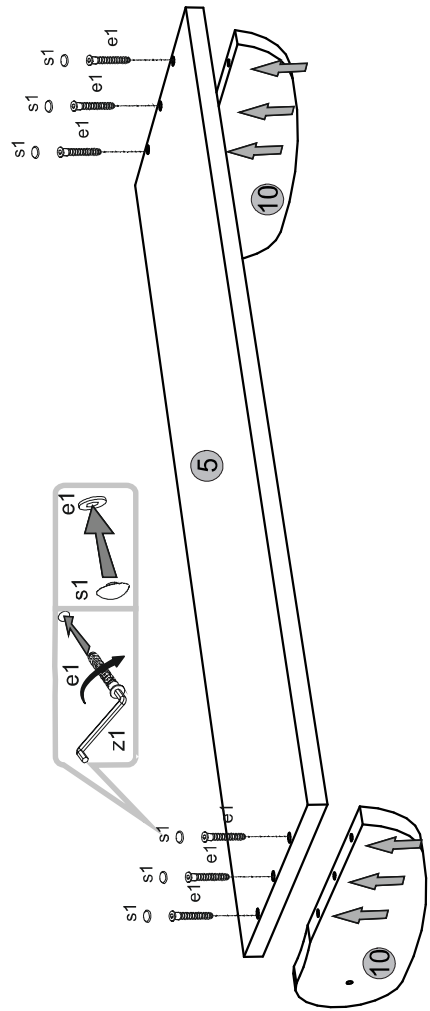
7



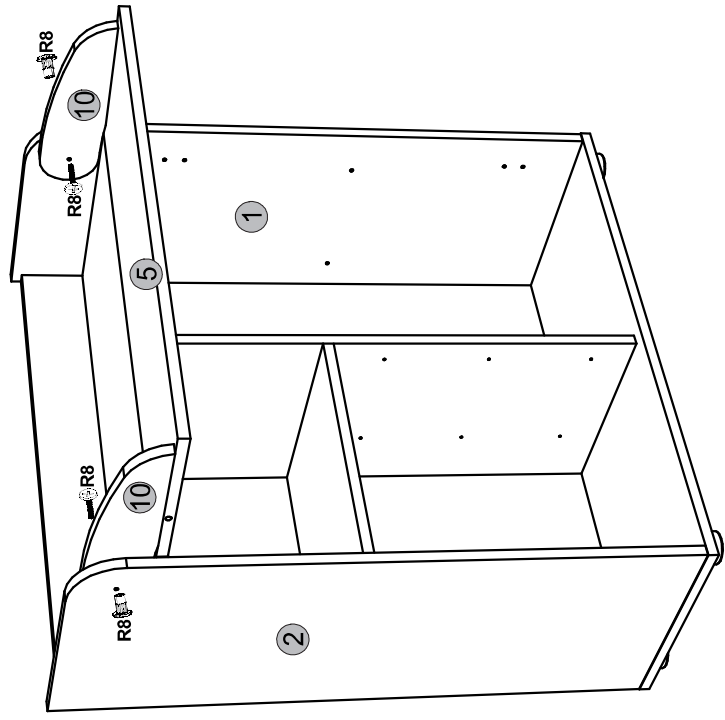
6



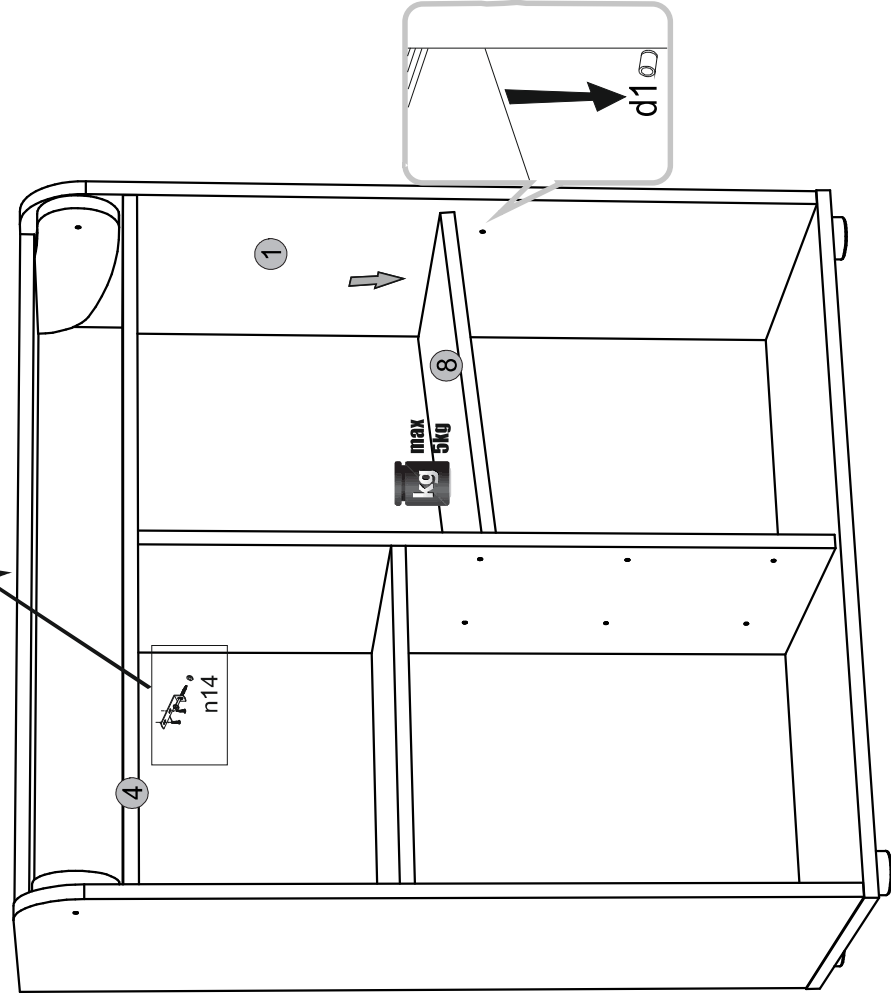
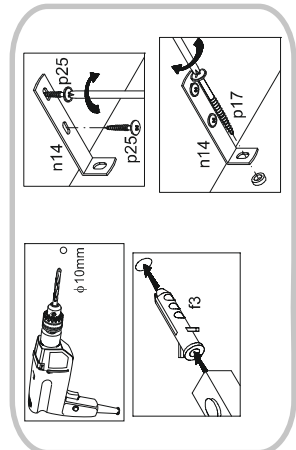
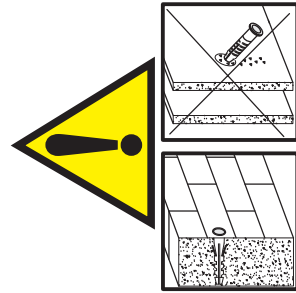
8



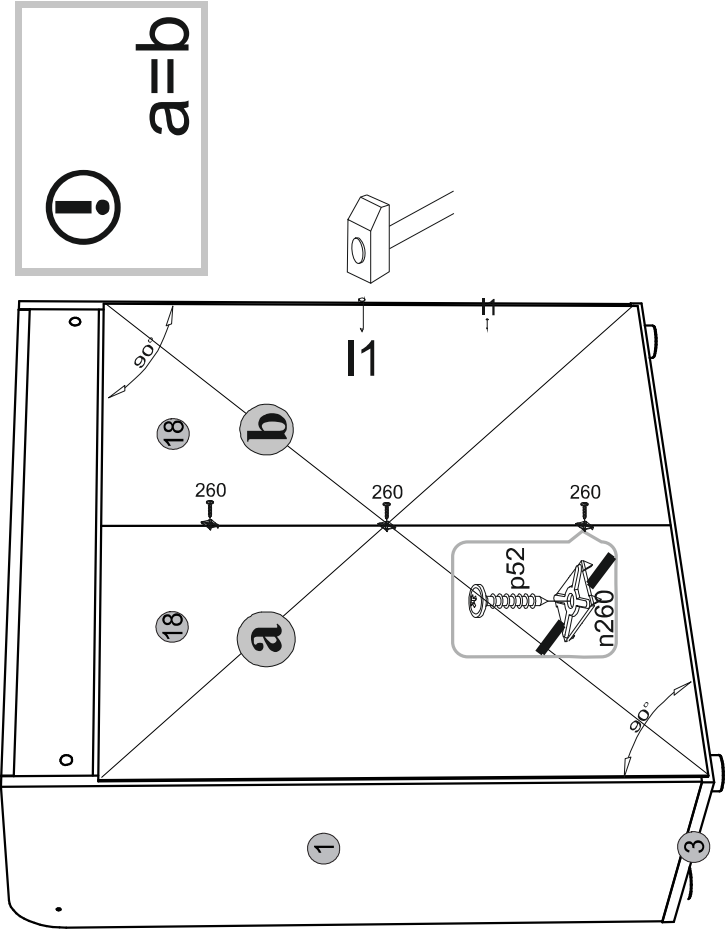
9



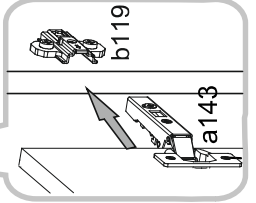
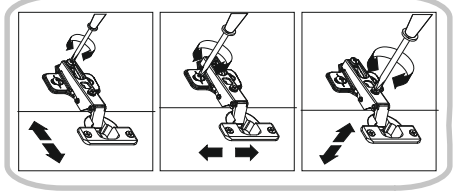
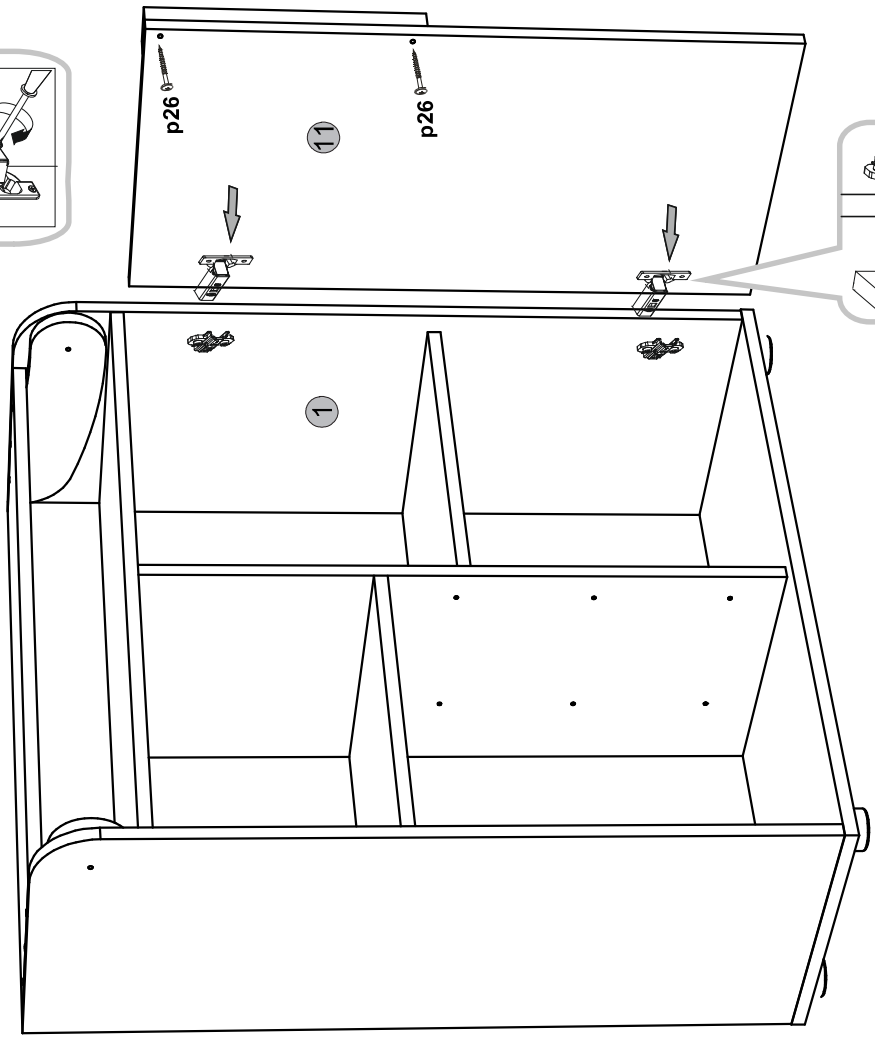
11



10



12



13

