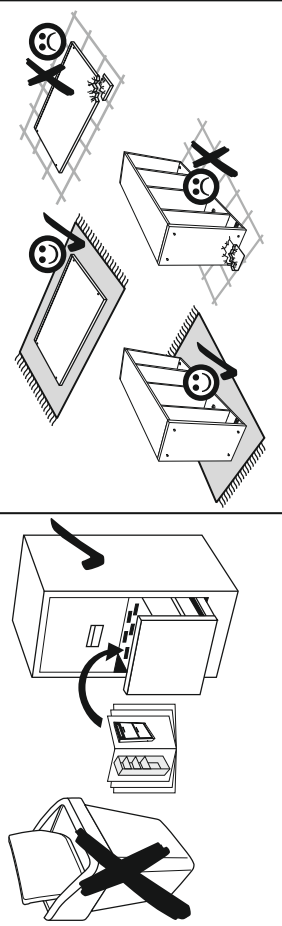
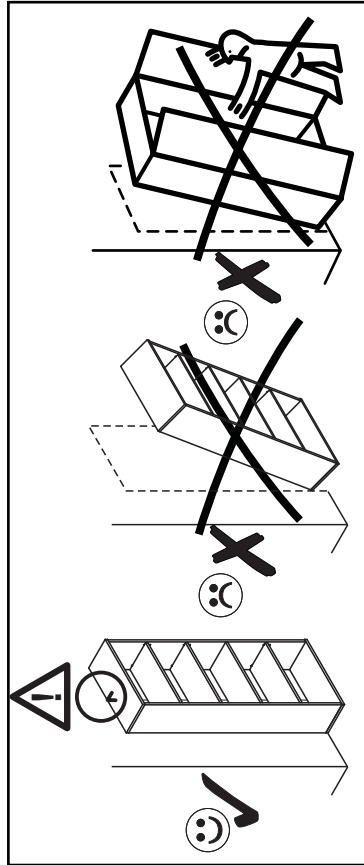
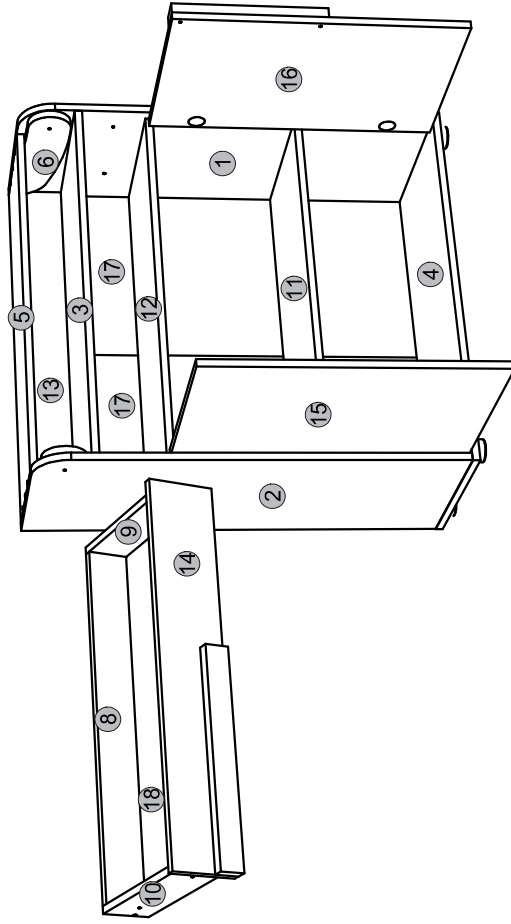
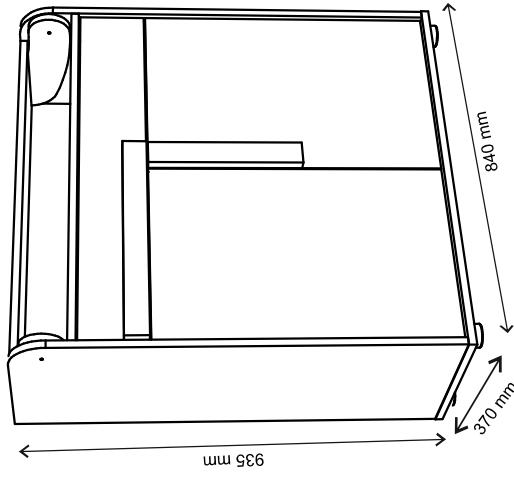
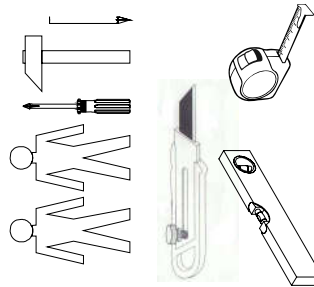
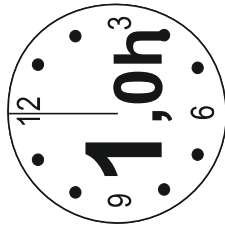
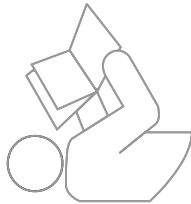
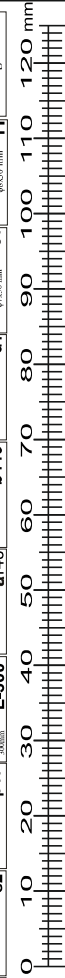
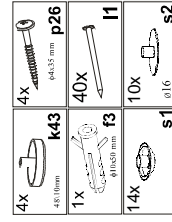


Instalation manual

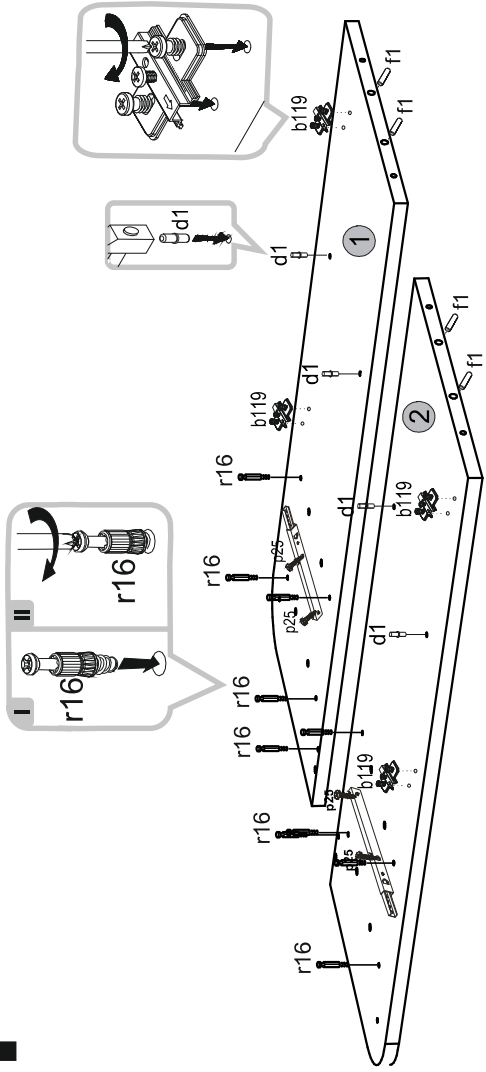
ALEX: Chest 2D1S



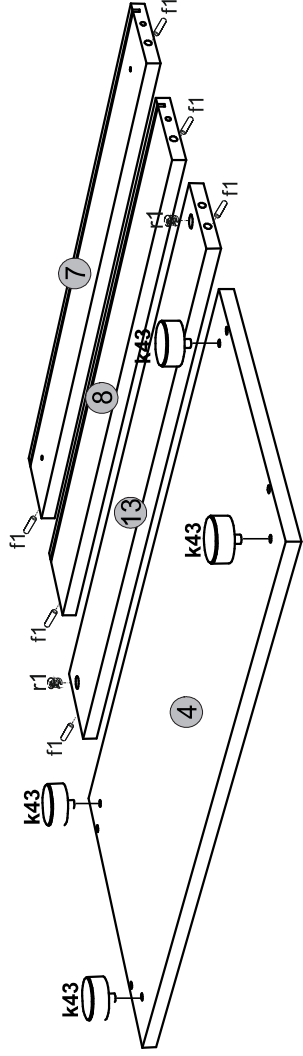
Element symbol	Dimensions			Code	Package
	900	354	16		
1	900	354	16	A-127	1/1
2	900	354	16	A-128	1/1
3	806	353	16	A-312	1/1
4	840	355	16	A-202	1/1
5	804	257	16	A-313	1/1
6	96	321	16	A-405	1/1
7	749	100	16	A-501	1/1
8	749	100	16	A-502	1/1
9	320	100	16	A-503	1/1
10	320	100	16	A-504	1/1
11	806	326	16	A-314	1/1
12	806	329	16	A-315	1/1
13	100	806	16	A-406	1/1
14	140	800	16	A-001	1/1
15	619	399	16	A-020	1/1
16	619	399	16	A-021	1/1
17	796	415	3	A-619	1/1
18	763	302	3	A-602	1/1



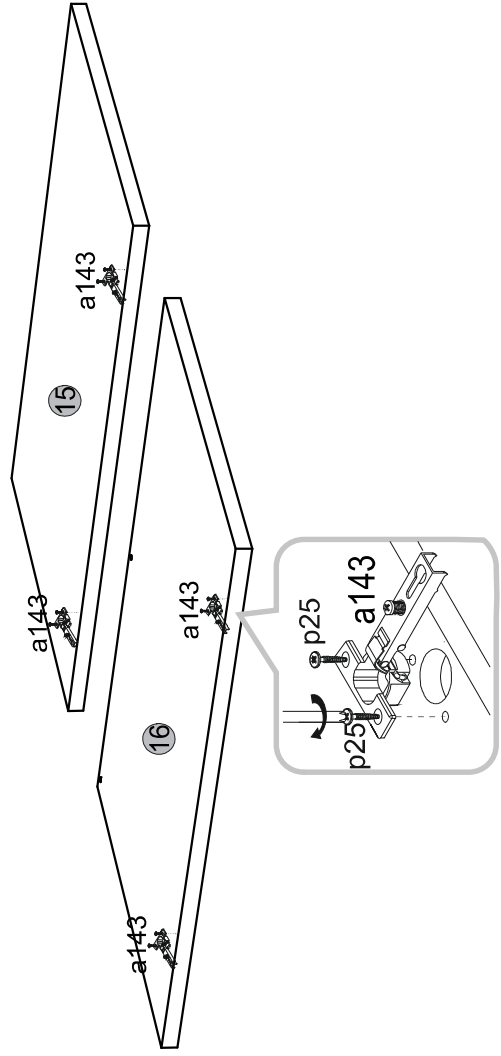
1



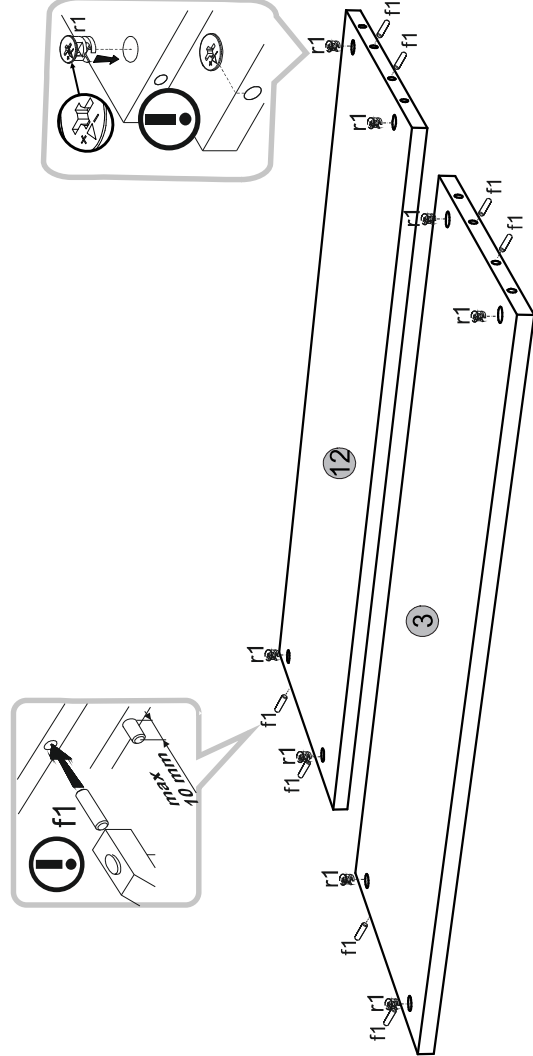
3



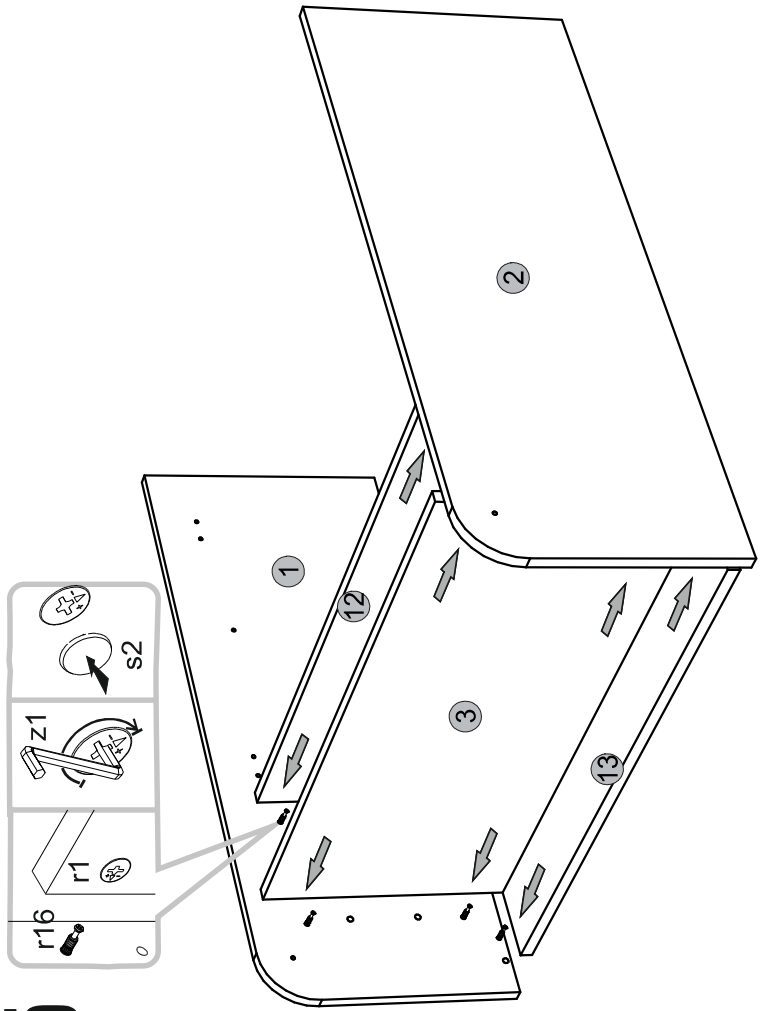
2



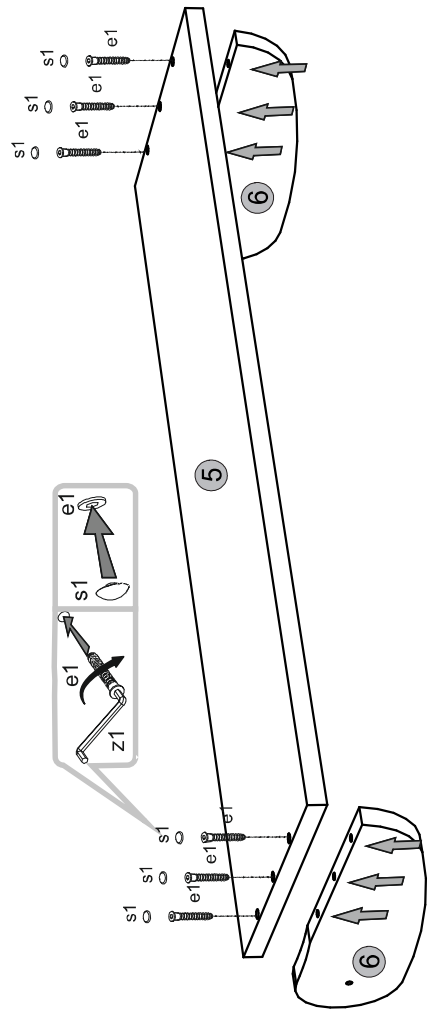
4



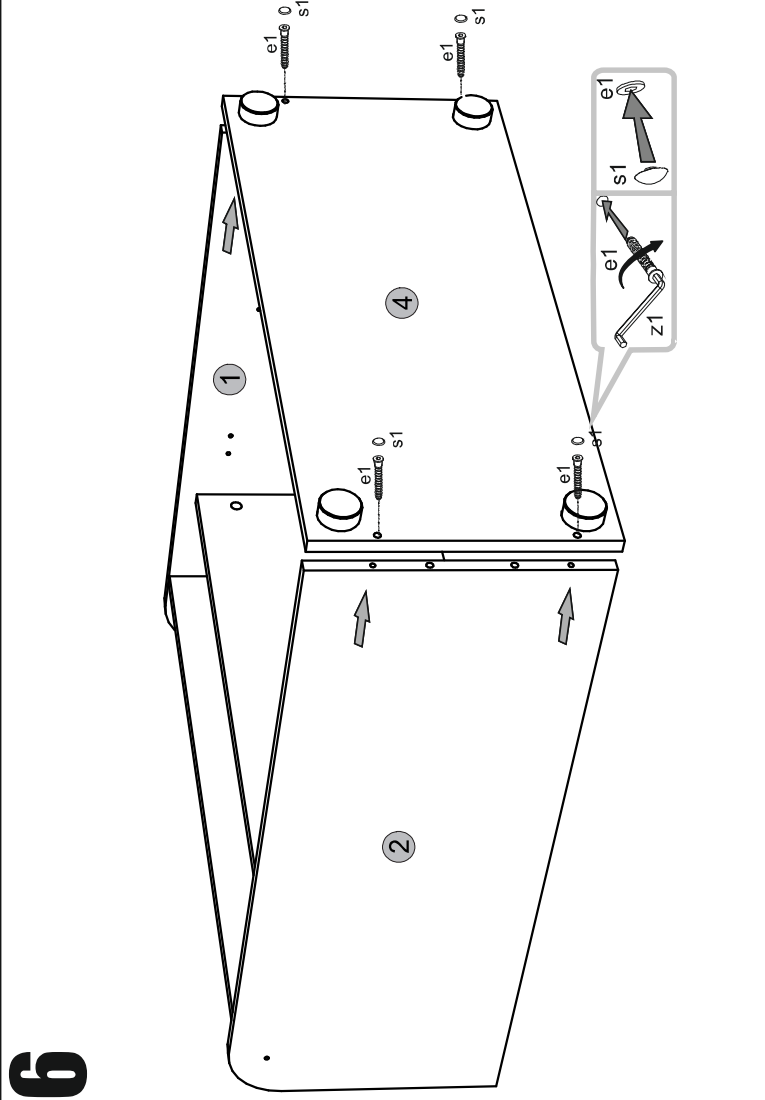
5



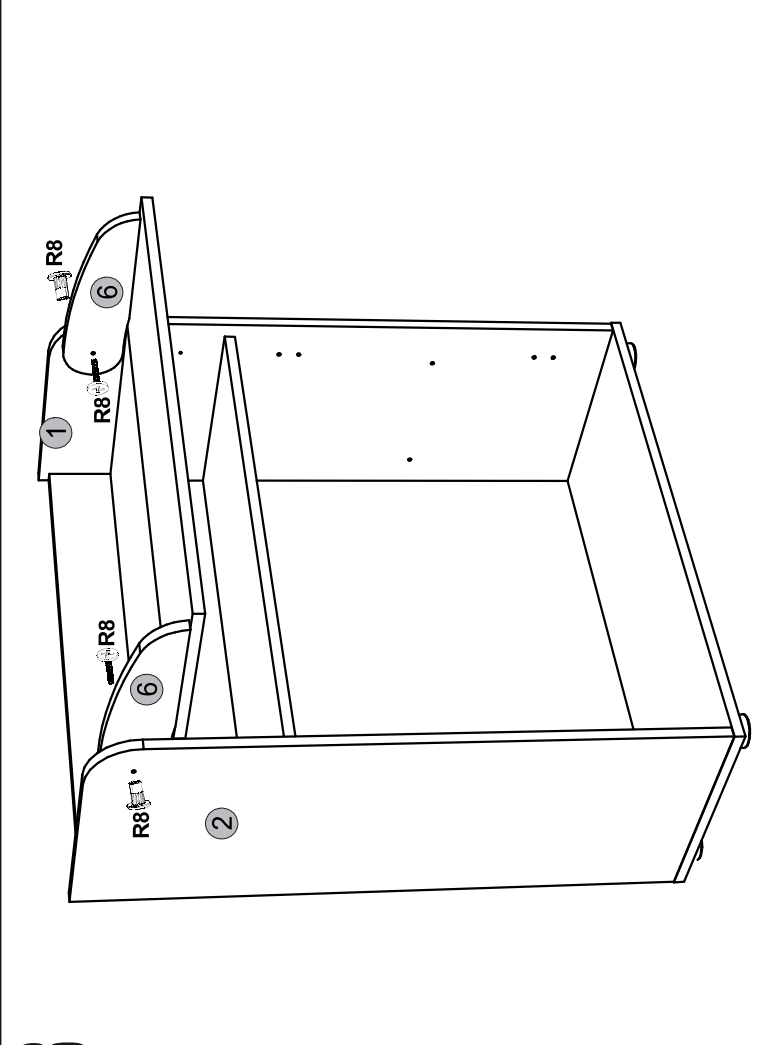
7



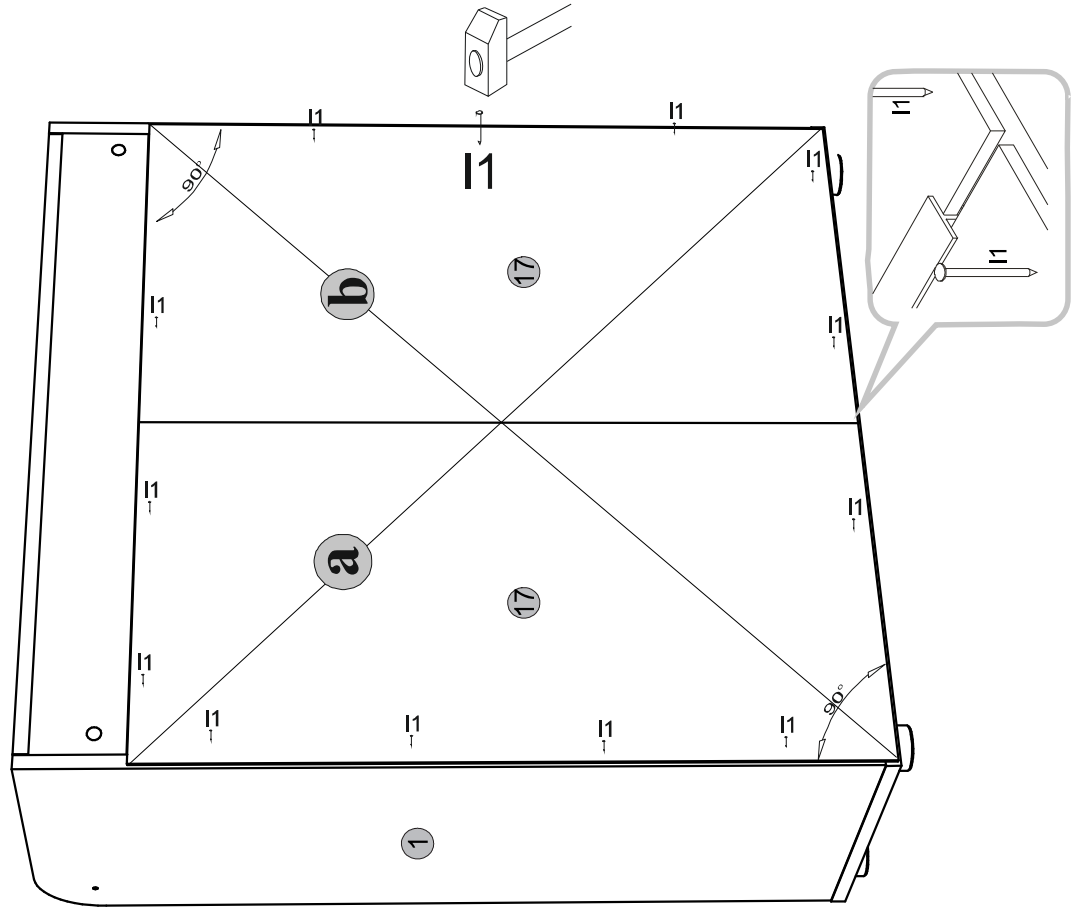
6



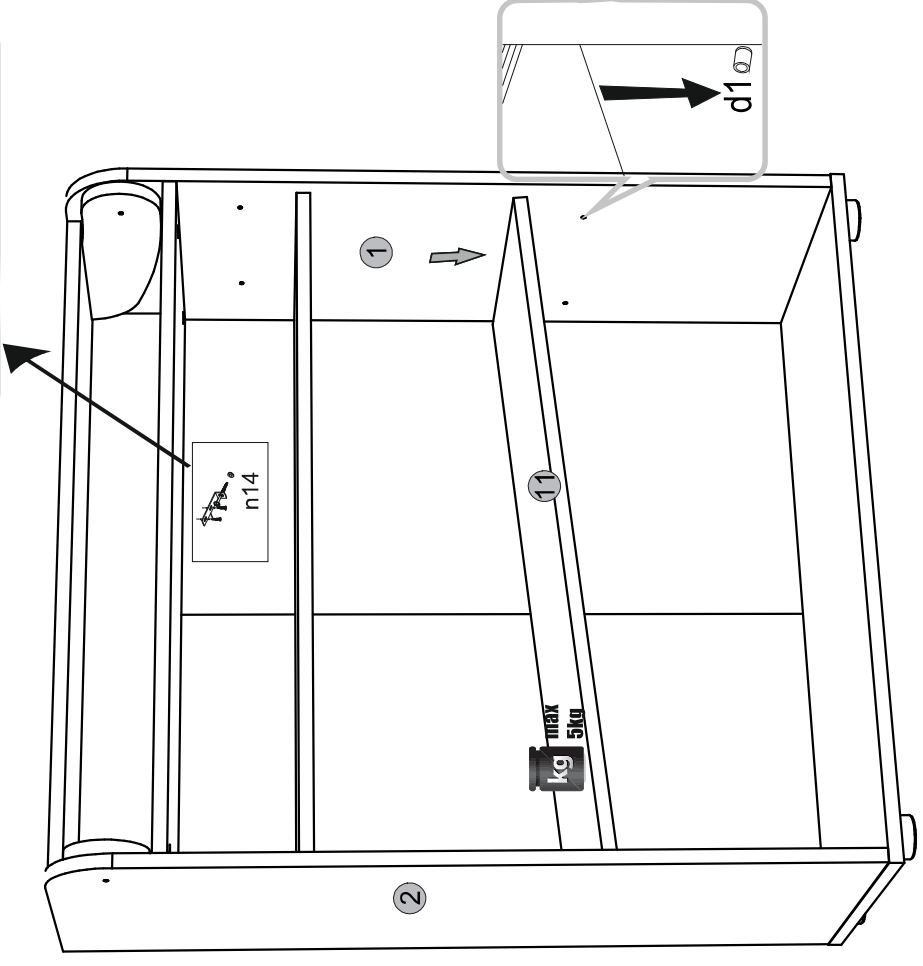
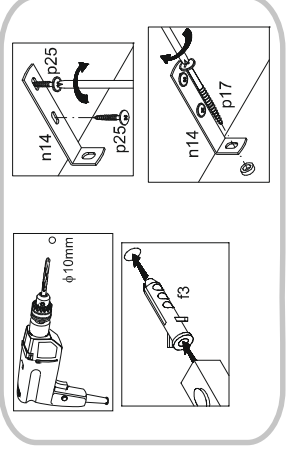
8



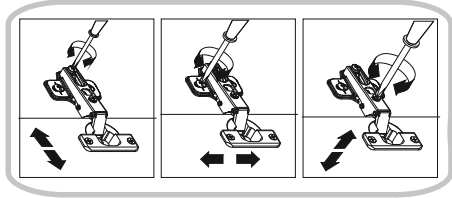
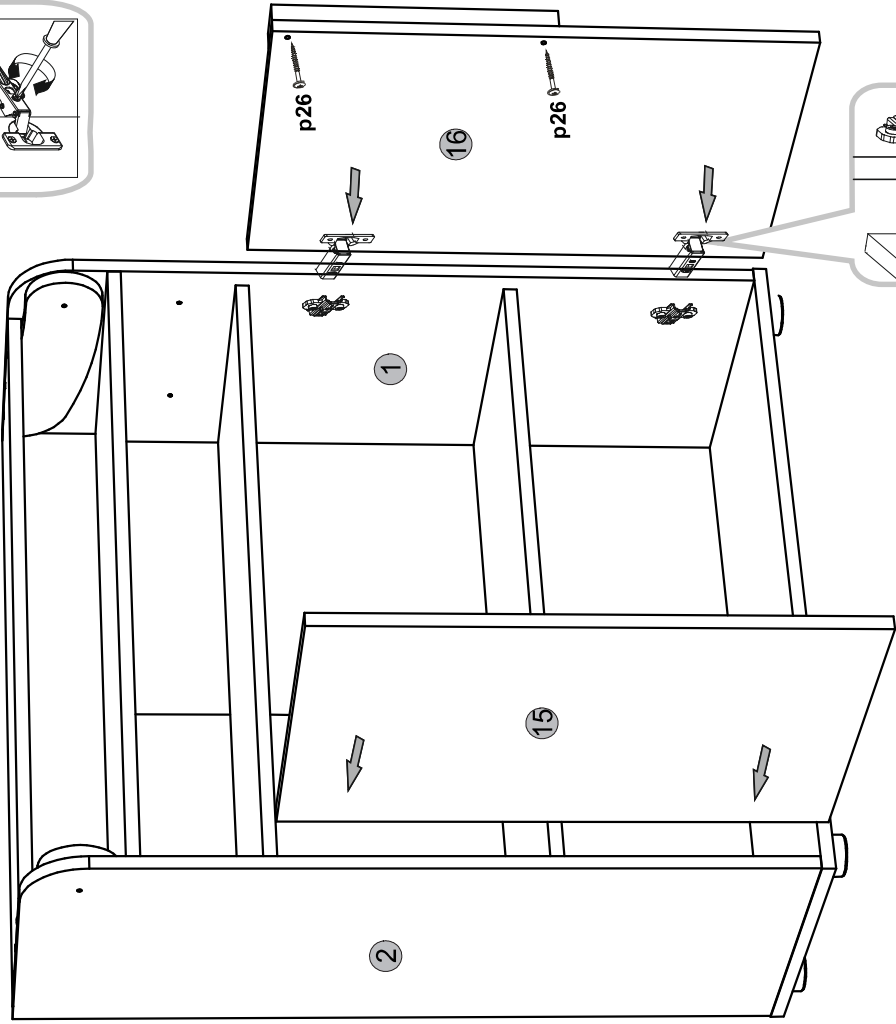
! a=b



! kg max. ↓



11



12

