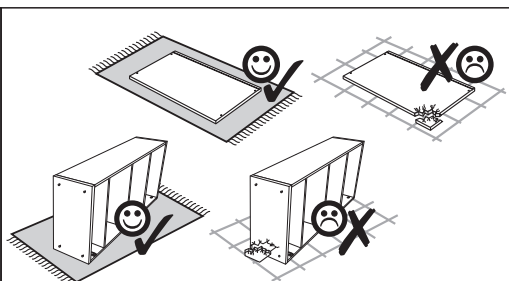
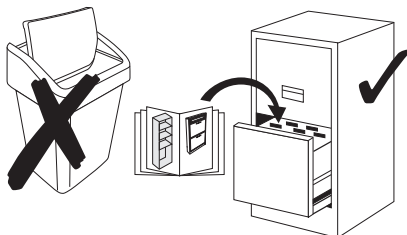
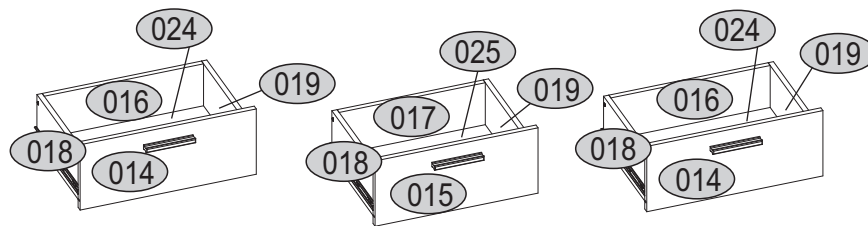
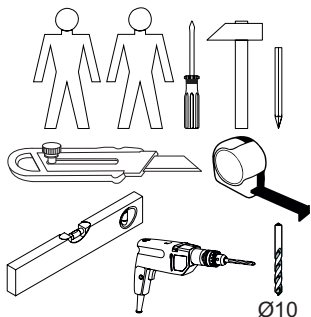
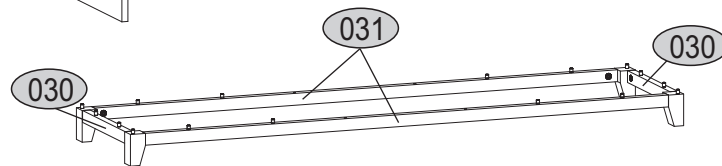
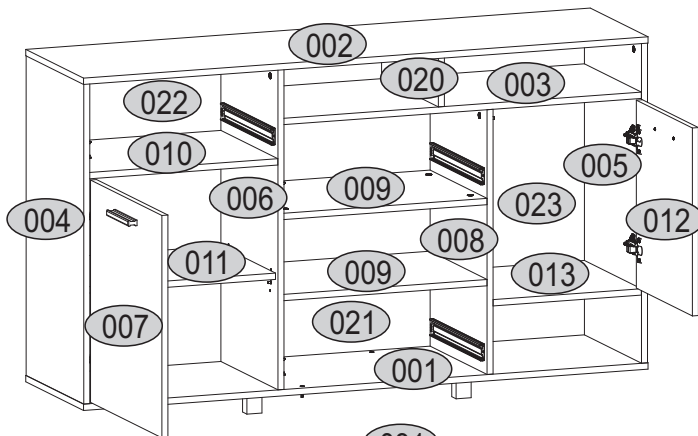
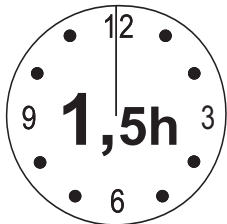
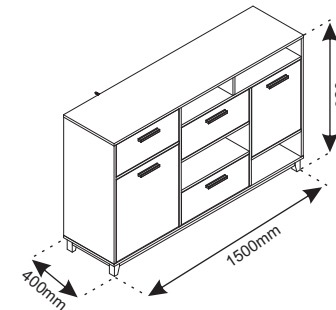




Installation manual

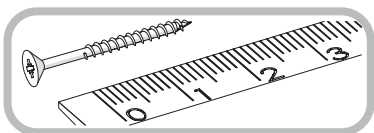
STEKA Chest 2D3S



Code	Dimensions			Package		
001	1500	400	16	1	1/2	
002	1500	400	16	1	2/2	
003	950	394	16	1	2/2	
004	808	399	16	1	1/2	
005	808	399	16	1	1/2	
006	808	395	16	1	2/2	
007	562	494	16	1	2/2	
008	669	394	16	1	1/2	
009	540	394	16	2	1/2	
010	500	394	16	1	1/2	
011	500	378	16	1	1/2	
012	475	388	16	1	2/2	
013	394	394	16	1	1/2	
014	534	218	16	2	2/2	
015	494	218	16	1	2/2	
016	483	160	16	2	2/2	
017	443	160	16	1	2/2	
018	350	160	16	3	2/2	
019	350	160	16	3	2/2	
020	123	393	16	1	1/2	
021	826	558	2,5	1	2/2	
022	826	517	2,5	1	2/2	
023	826	409	2,5	1	2/2	
024	501	352	2,5	2	1/2	
025	461	352	2,5	1	1/2	
030	294	30	20	2	1/2	
031	1390	30	20	2	1/2	
accessories					1	1/2

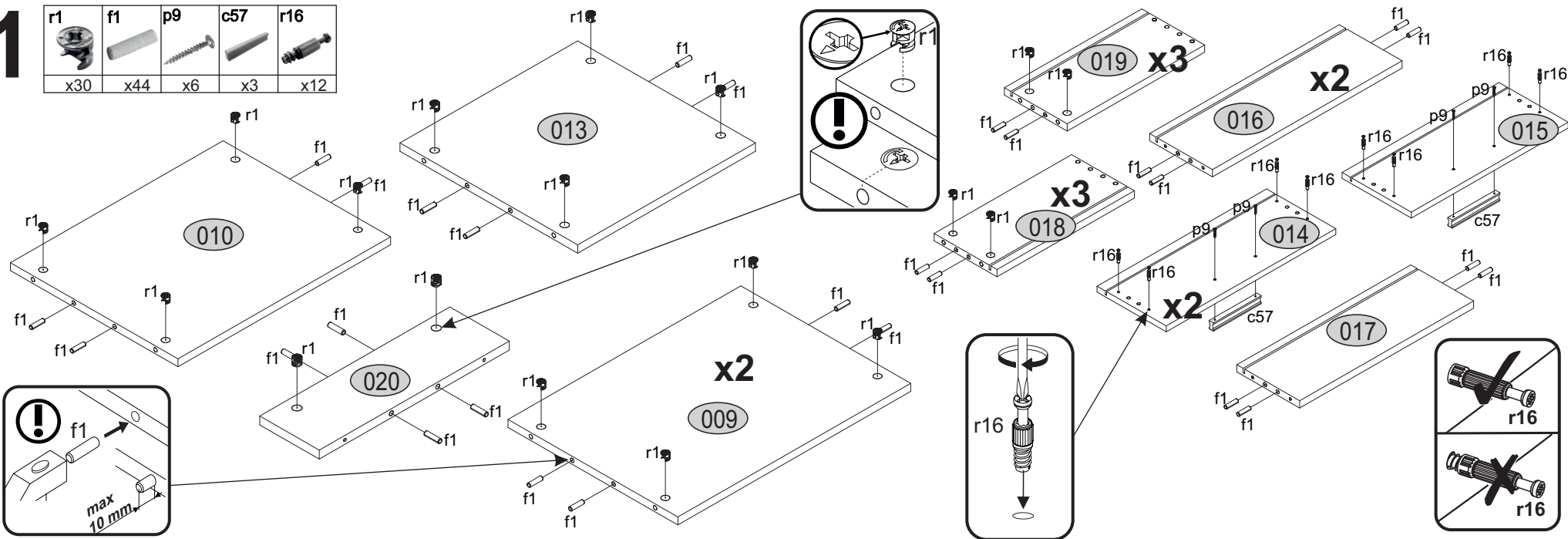
Accessories:

80x f1 $\varnothing 8 \times 30$ 	10x p9 	1x f3 	1x n14 
1x p17 $\varnothing 6 \times 50$ 	63x p25 $\varnothing 3.5 \times 16$ 	50x r1 15×12 	50x r16 $\varnothing 5 \times 24$ 
4x a143 	4x e22 	24x e1 $\varnothing 7 \times 50$ 	4x b119 
5x c57 	12x l2 	5x n260.01 	4x d1 
1x d3 	2x k51 	4x k52 	3x lb-350 
34x l1 	30x s2 	8x s4 	2x s1 
1x z1 			



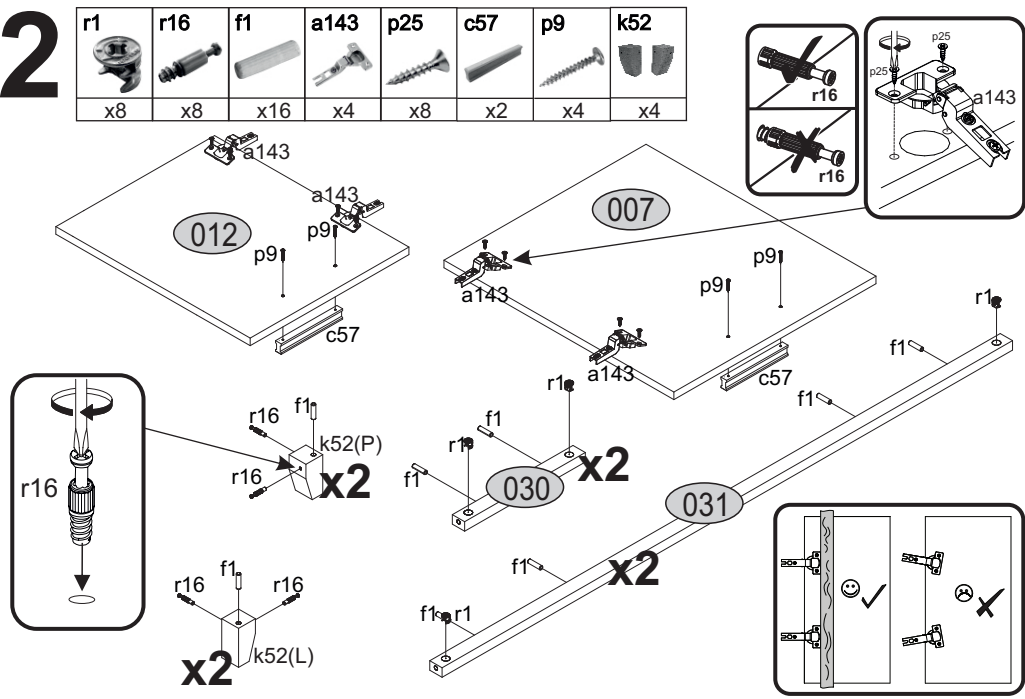
1

r1	f1	p9	c57	r16
x30	x44	x6	x3	x12



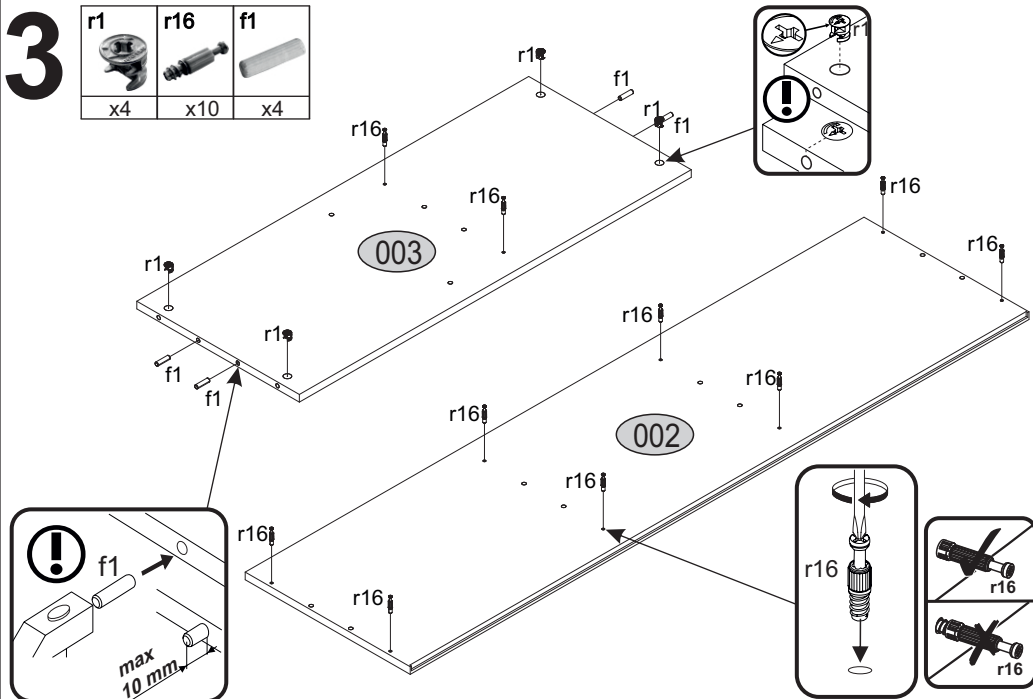
2

r1	r16	f1	a143	p25	c57	p9	k52
x8	x8	x16	x4	x8	x2	x4	x4



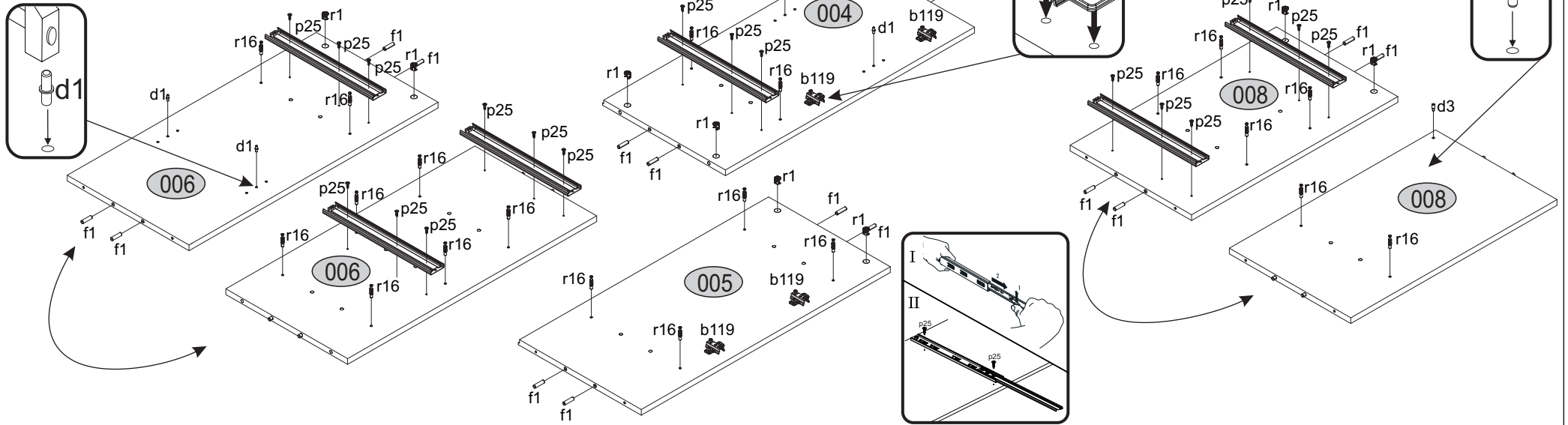
3

r1	r16	f1
x4	x10	x4

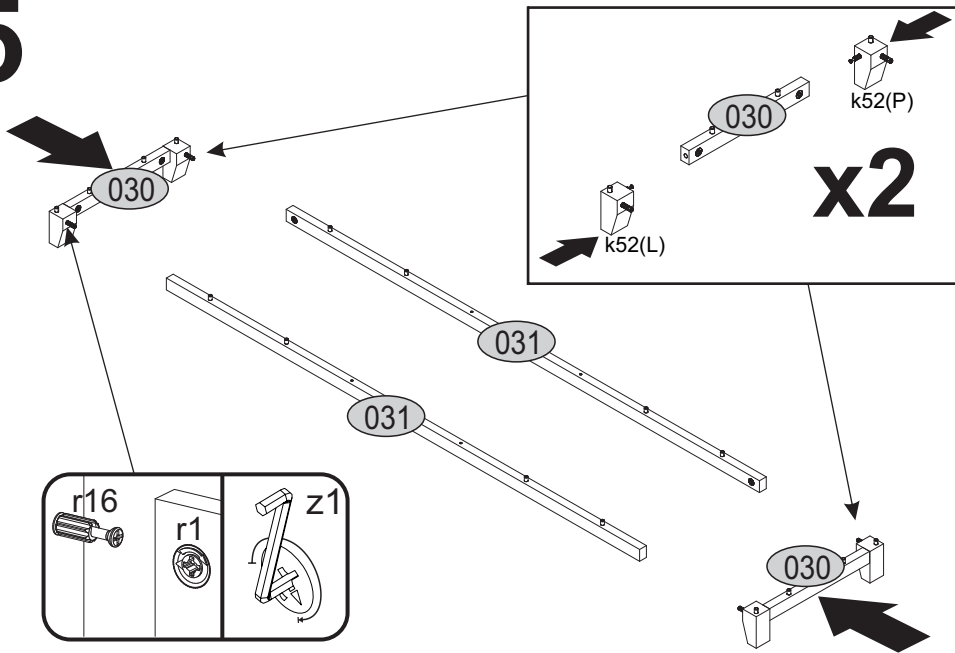


4

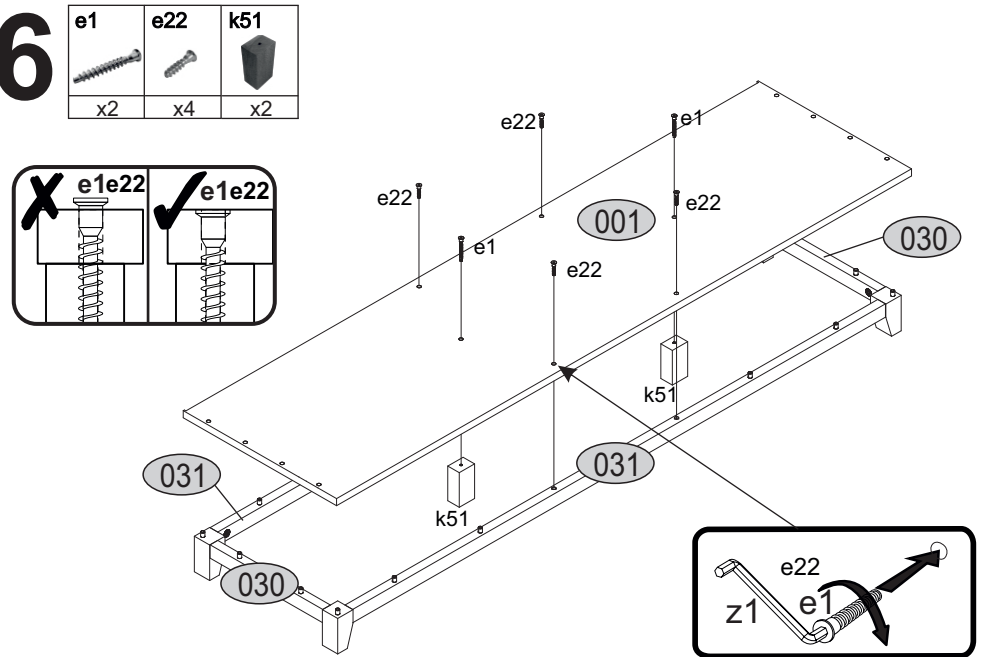
r1	f1	d1	b119	r16	d3	p25	lb-350
x8	x16	x4	x4	x20	x1	x18	x3



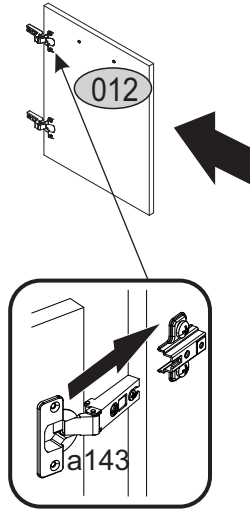
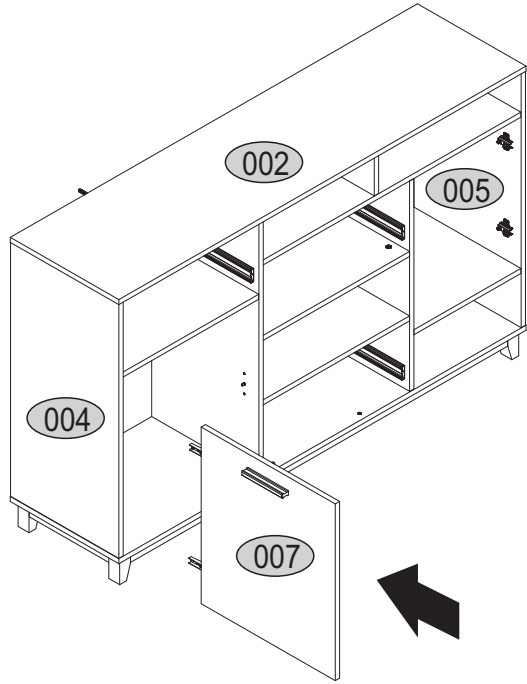
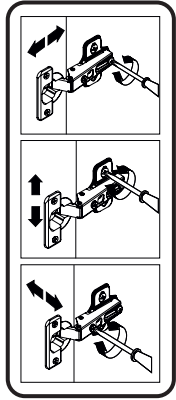
5



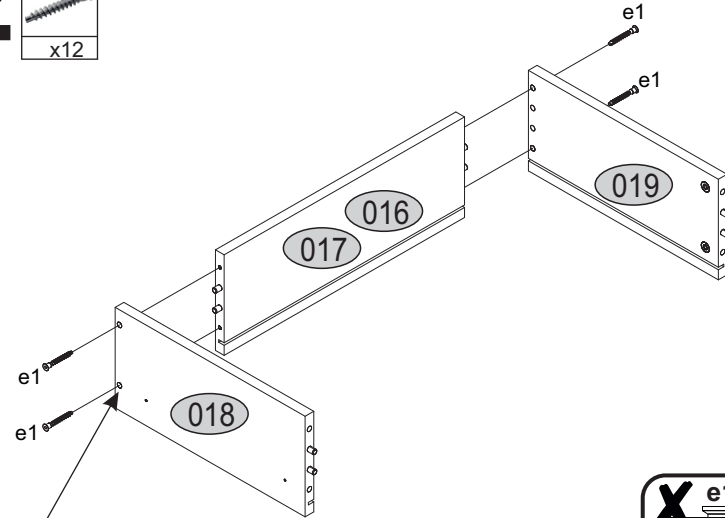
6



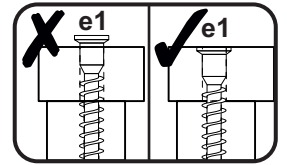
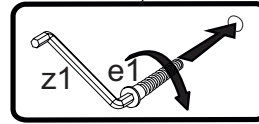
11



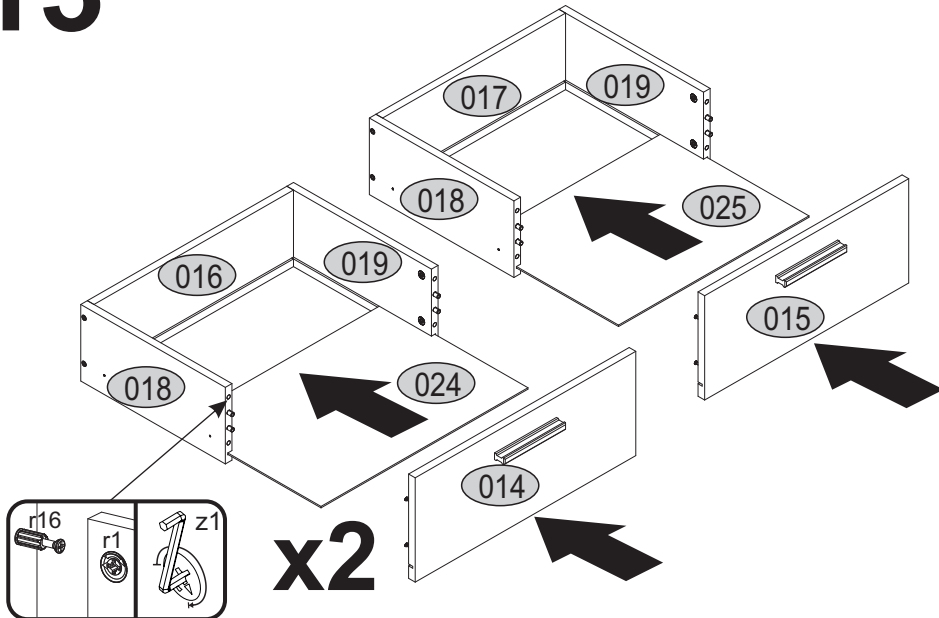
12



x3

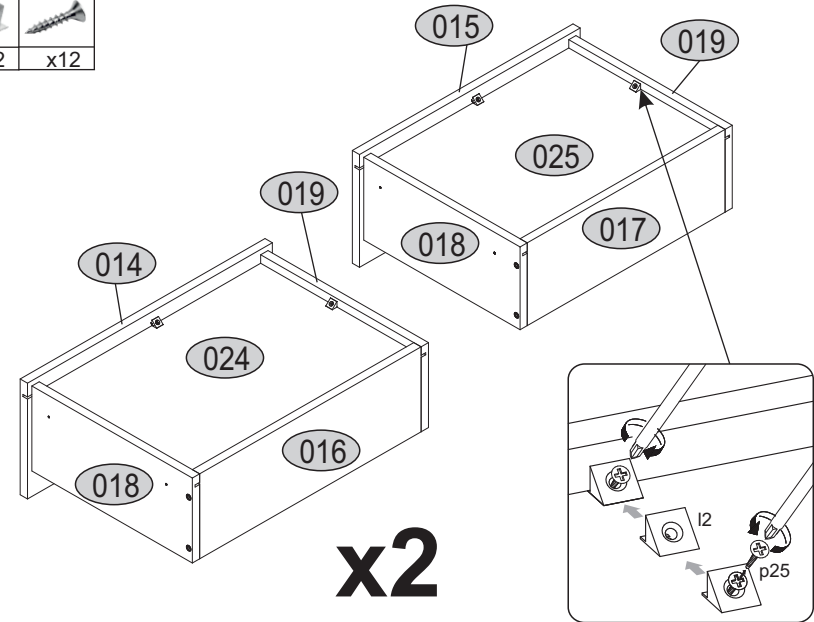
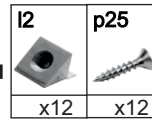


13

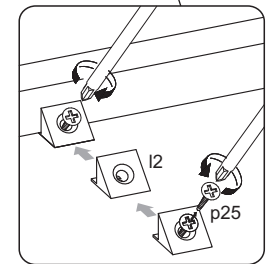


x2



14

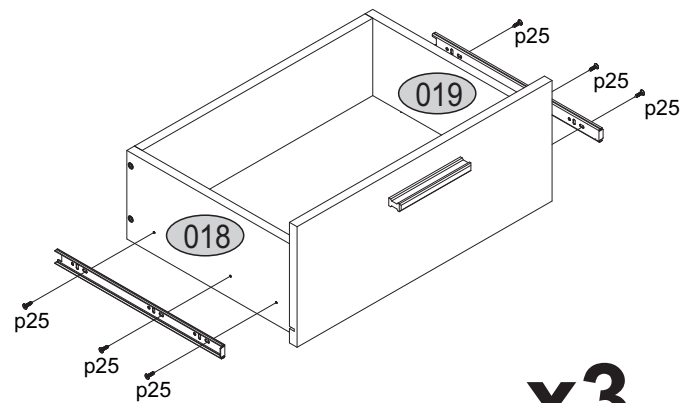


x2



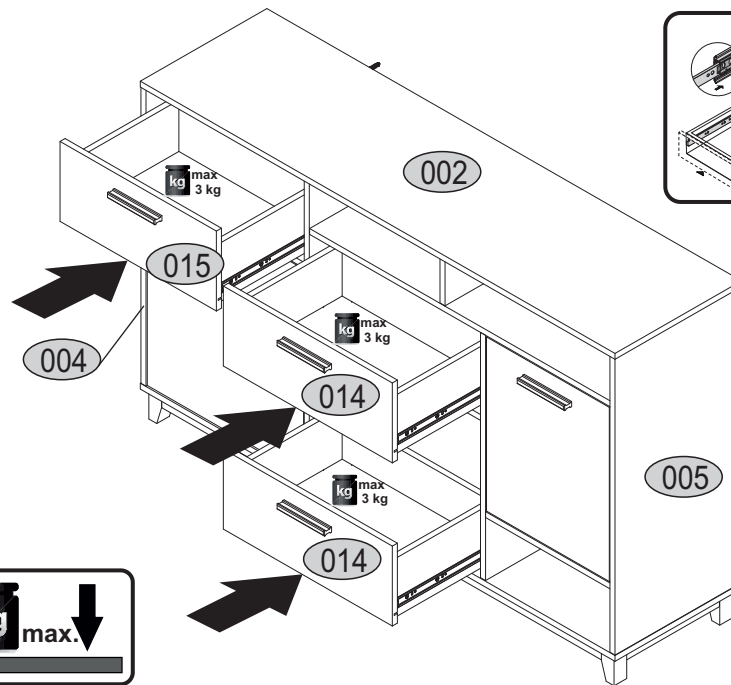
15

p25	lb-350
	
x18	x3






x3

16



17

s2	s4	s1
		
x30	x8	x2

