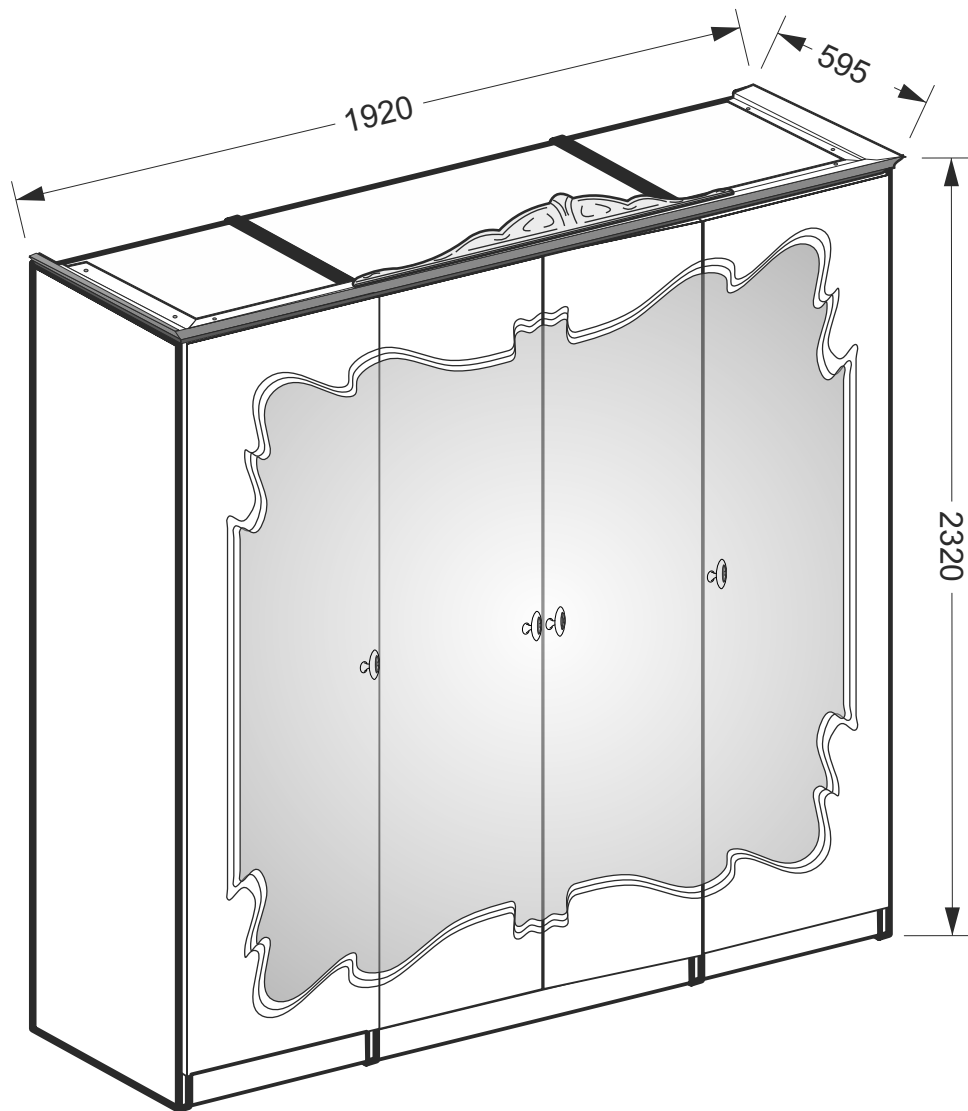
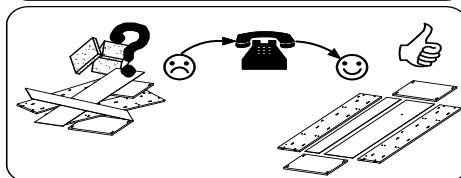
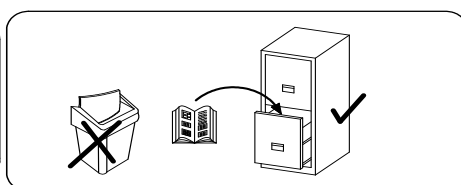
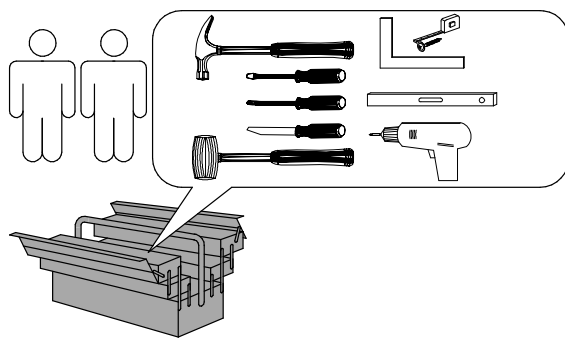


Шафа 4дв Вікторія

MiroMark
Furniture enterprise

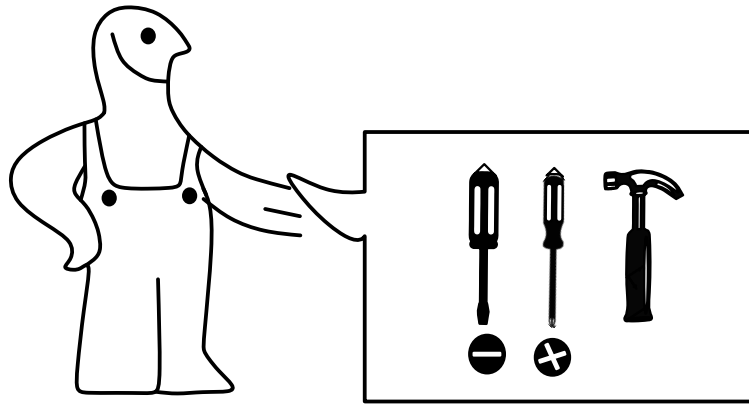


VC-14-RB

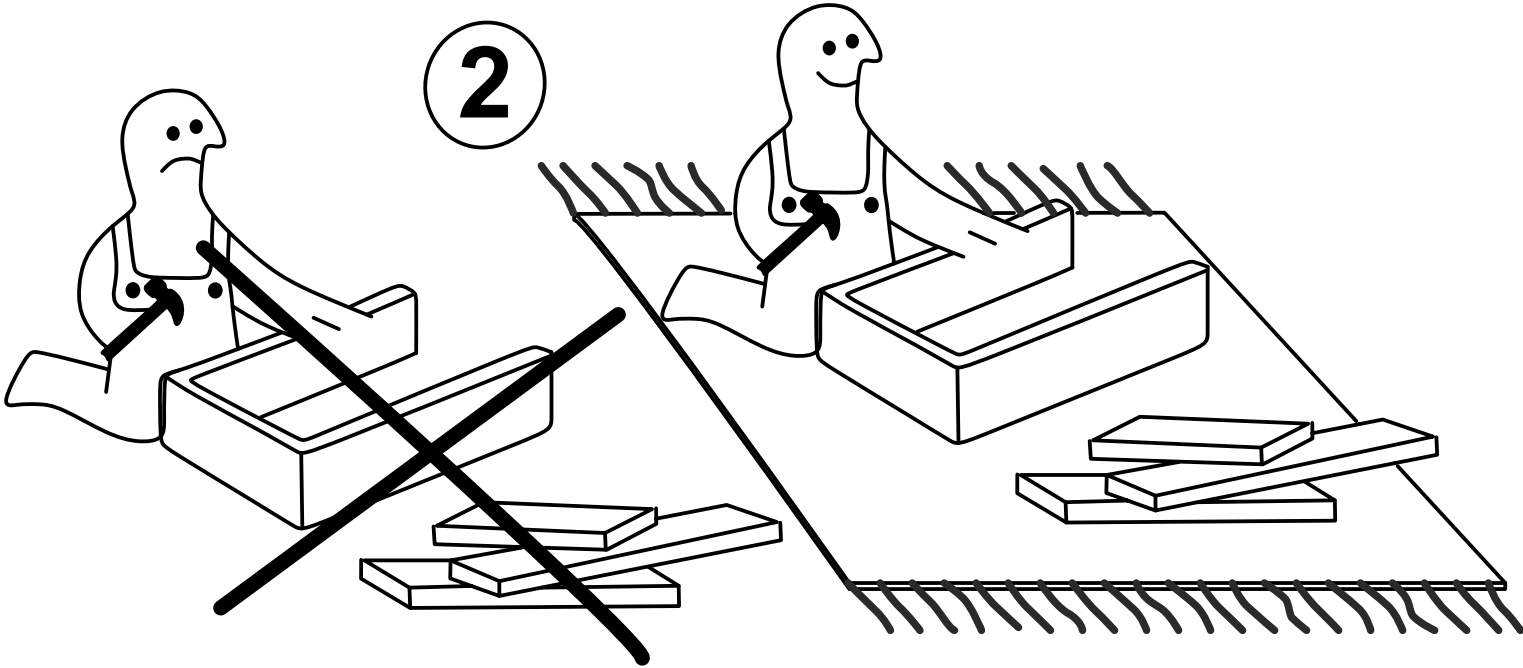


11-IZ-84

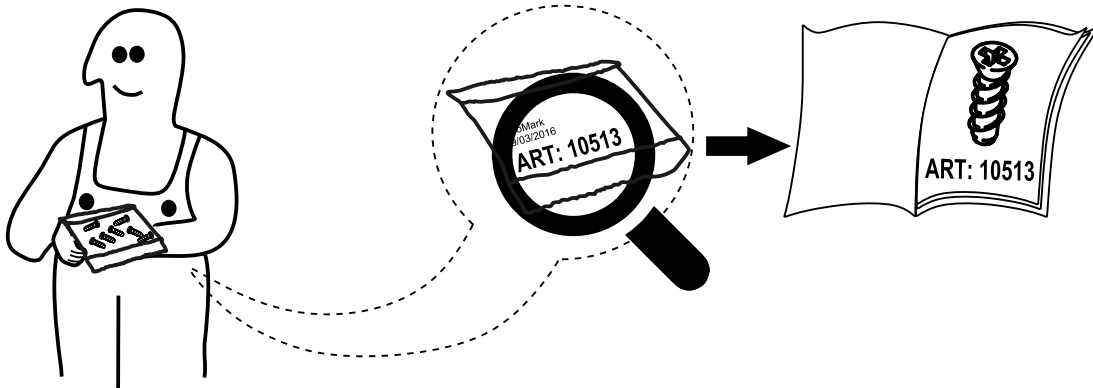
1



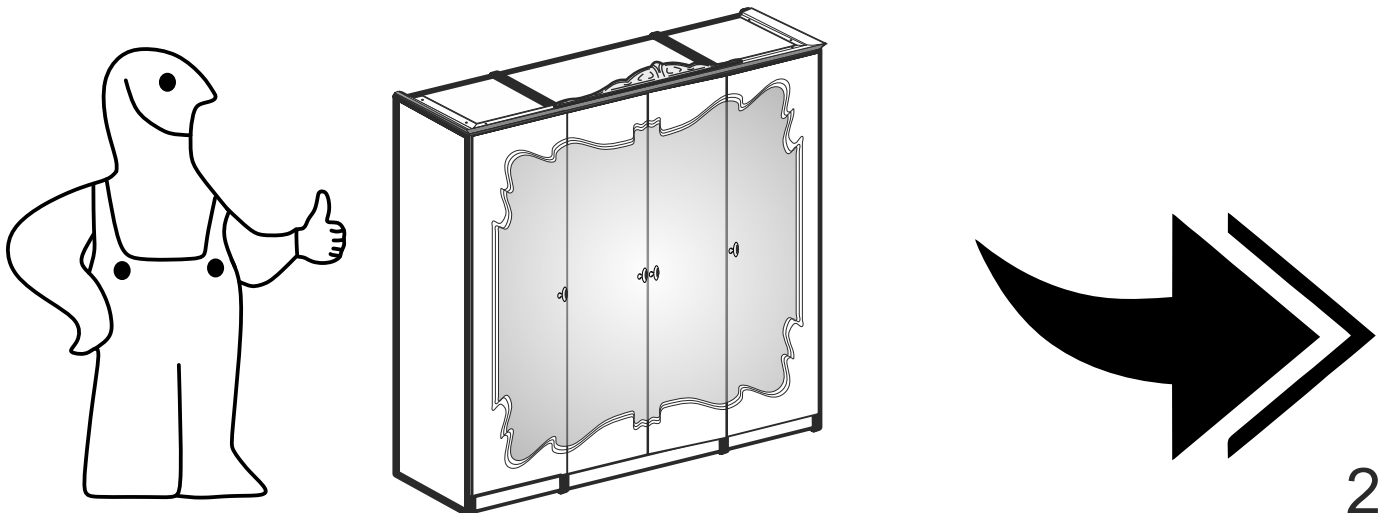
2

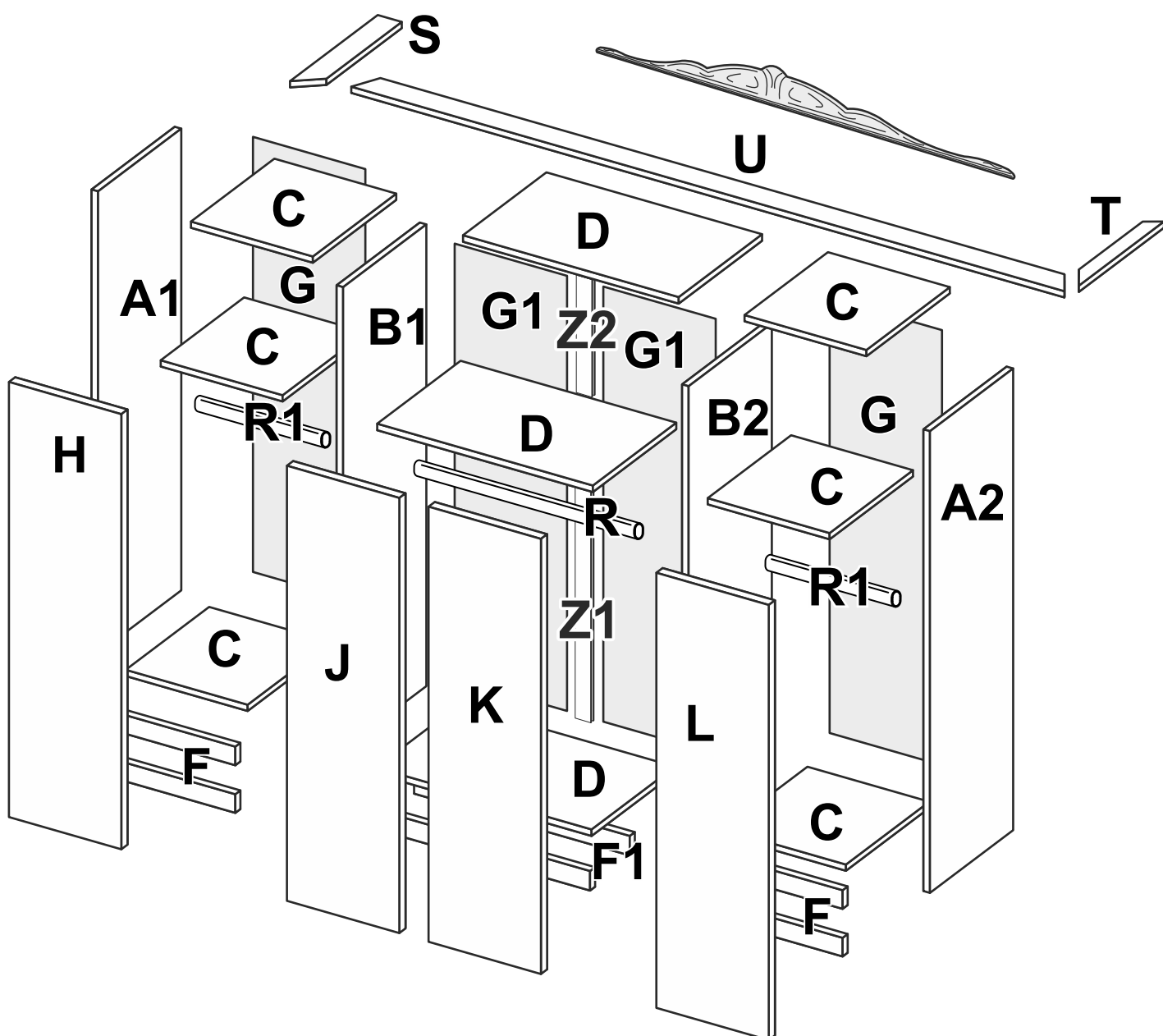


3

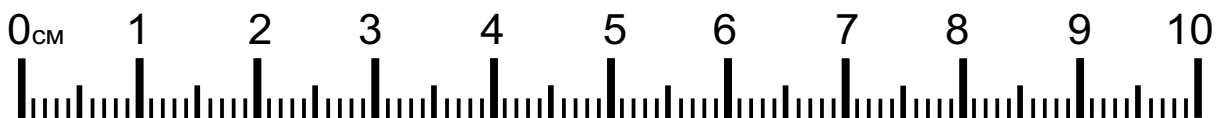
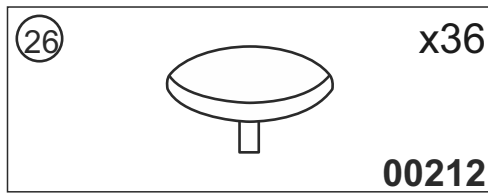
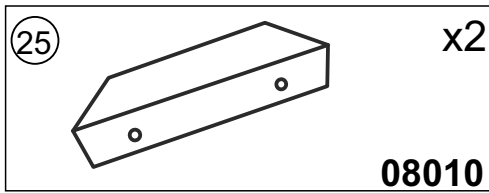
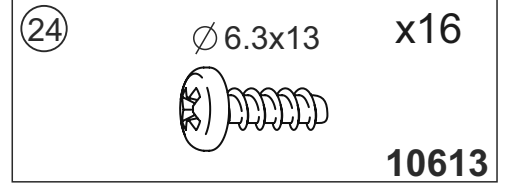
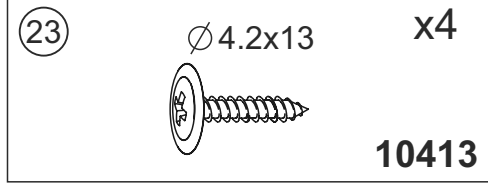
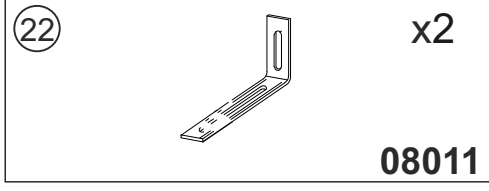
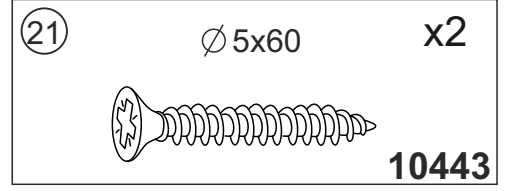
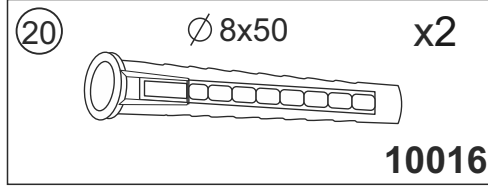
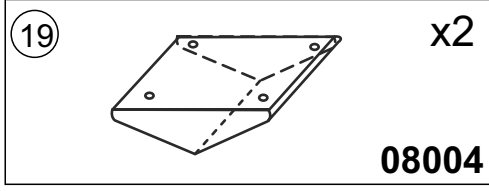
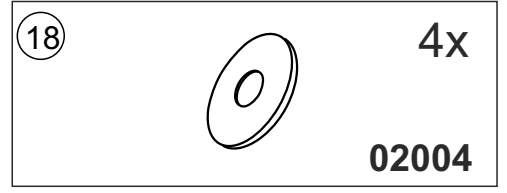
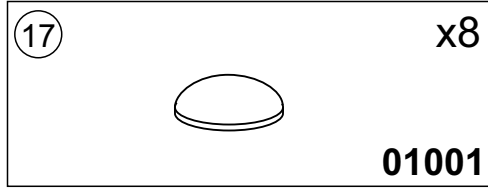
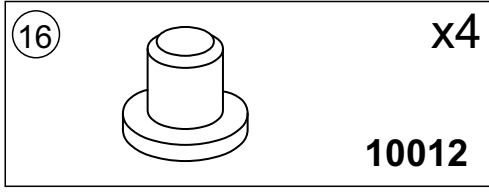
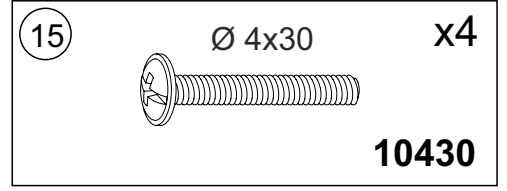
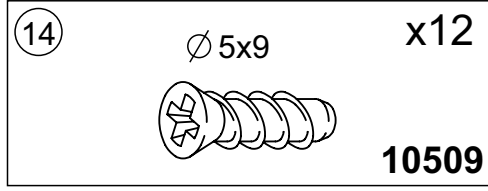
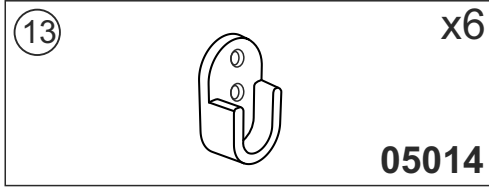
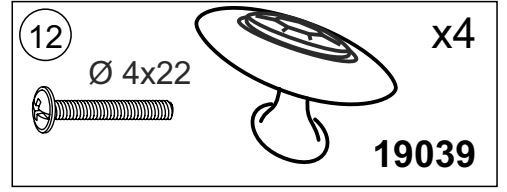
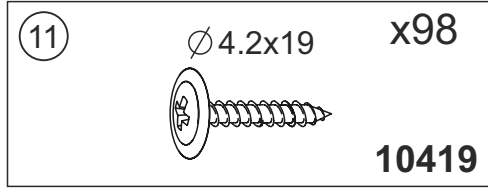
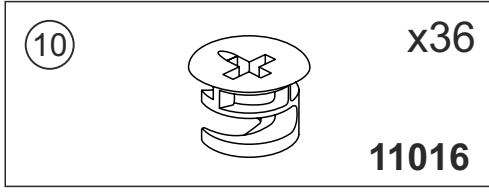
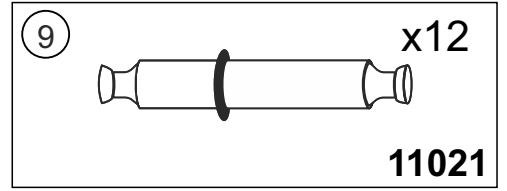
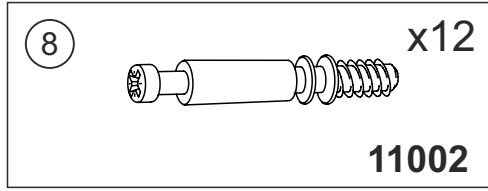
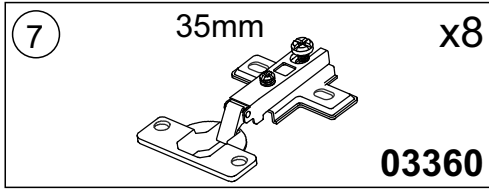
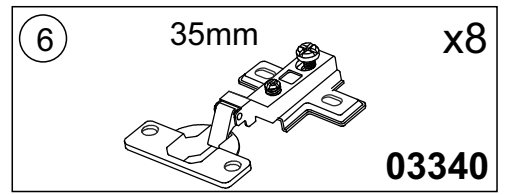
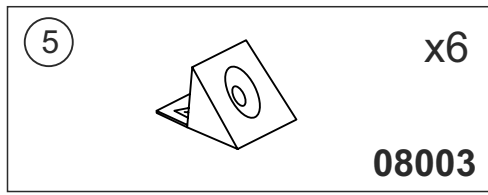
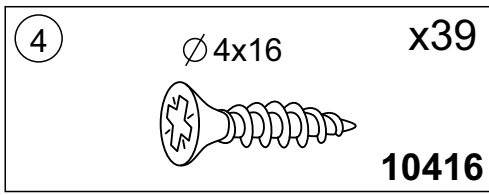
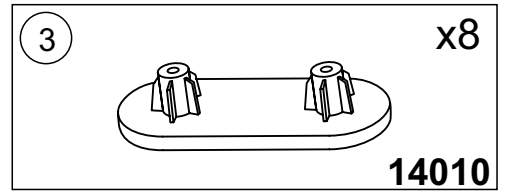
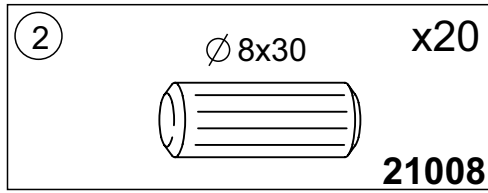
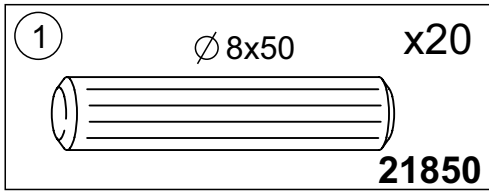


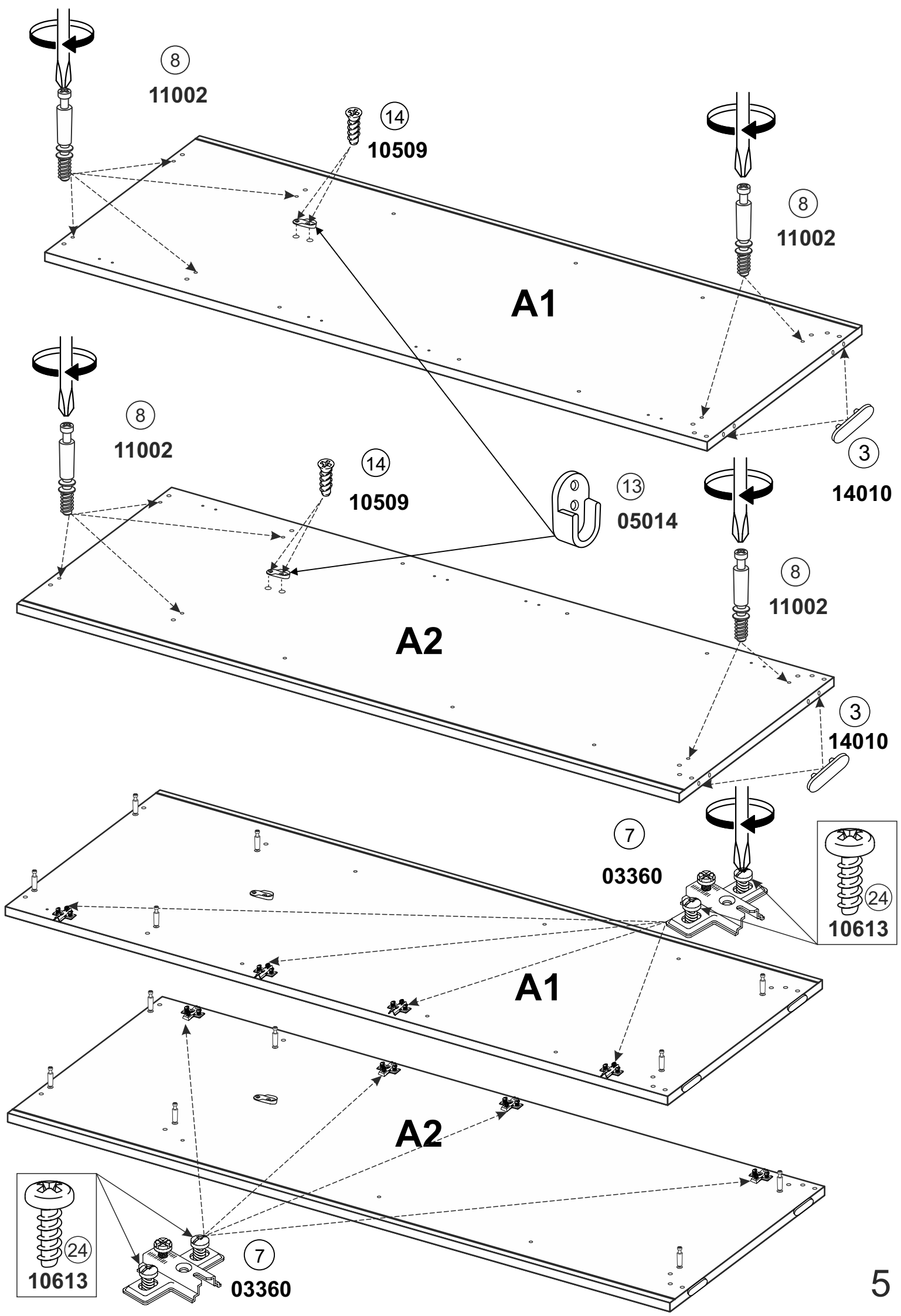
4

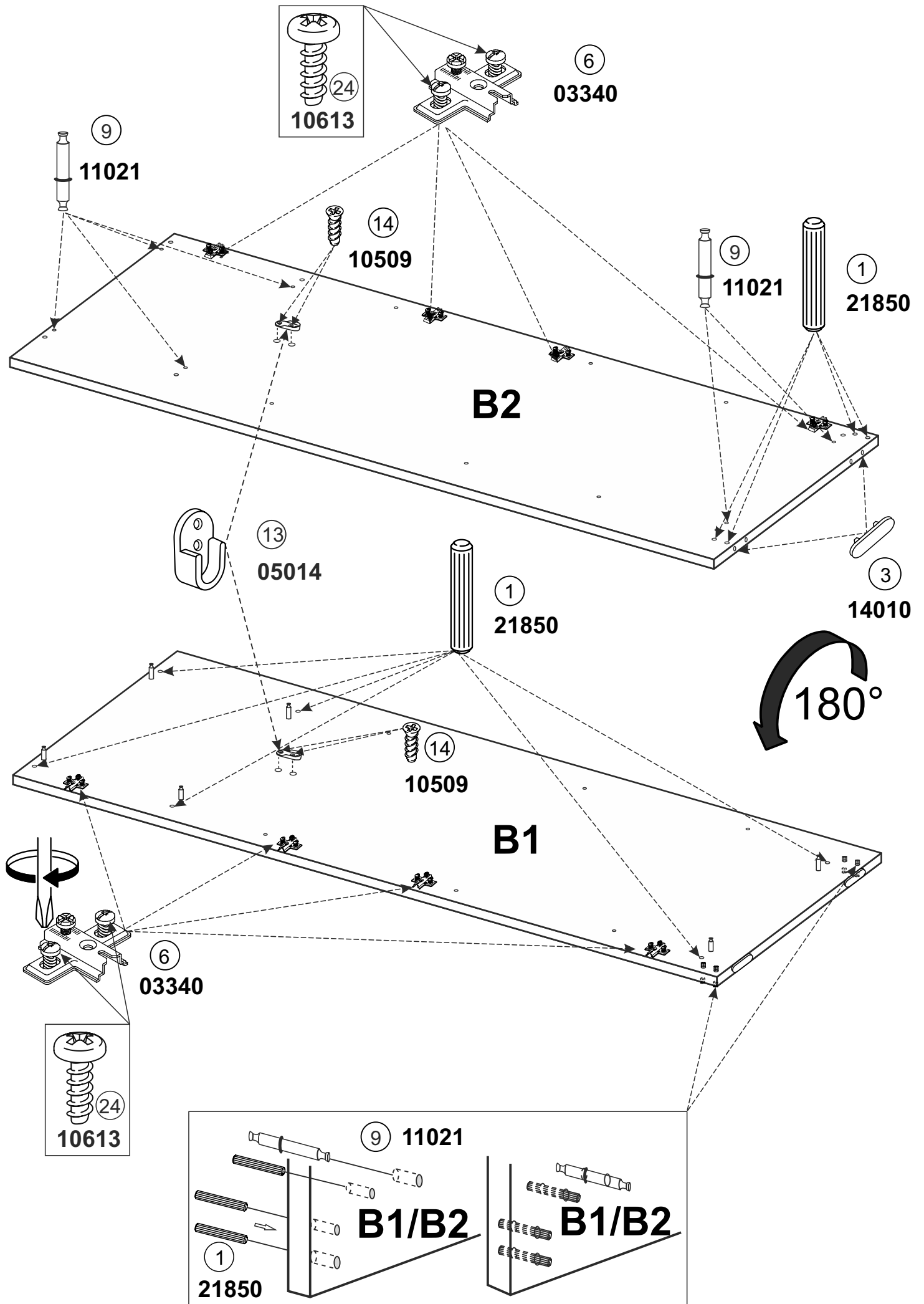


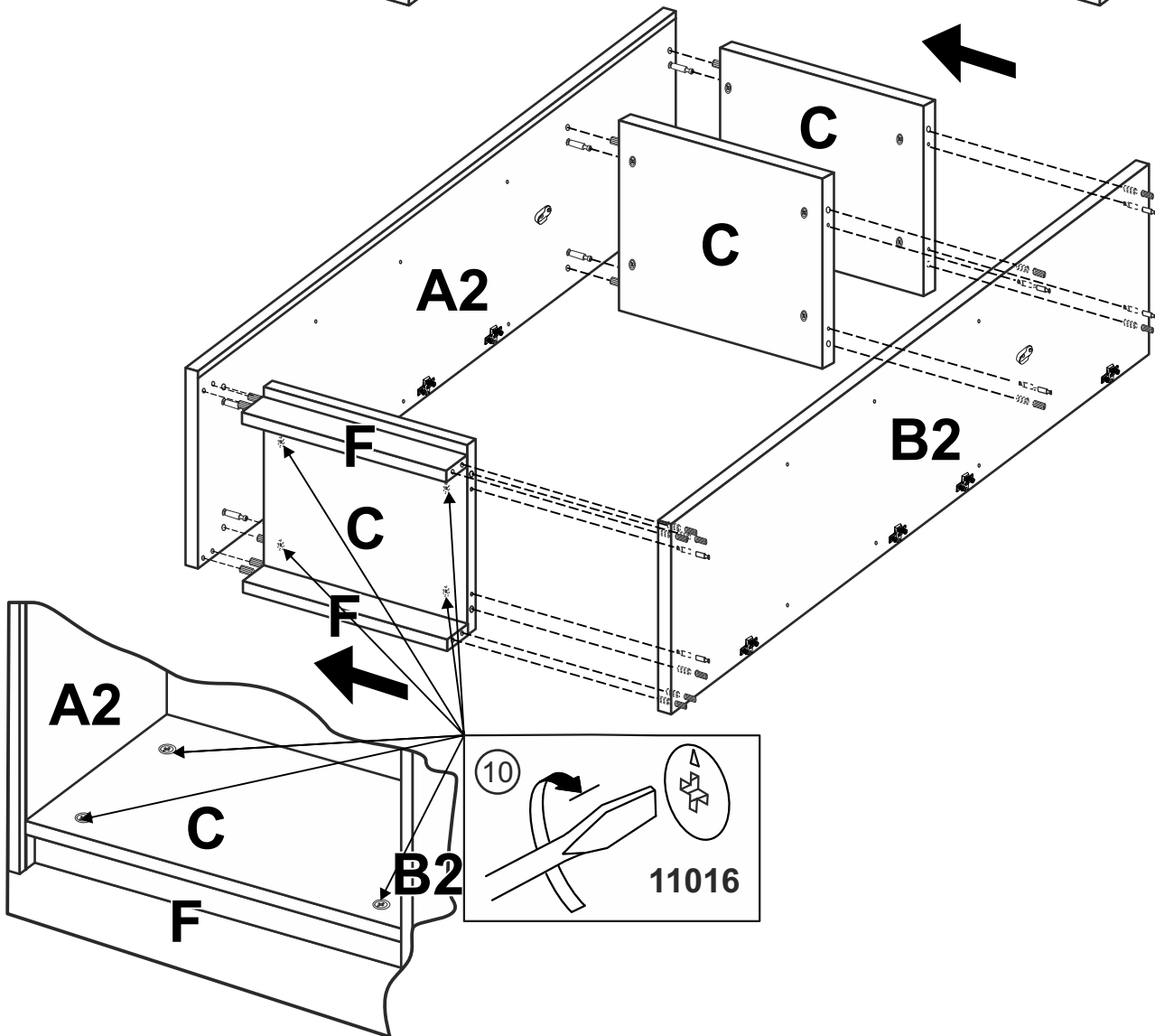
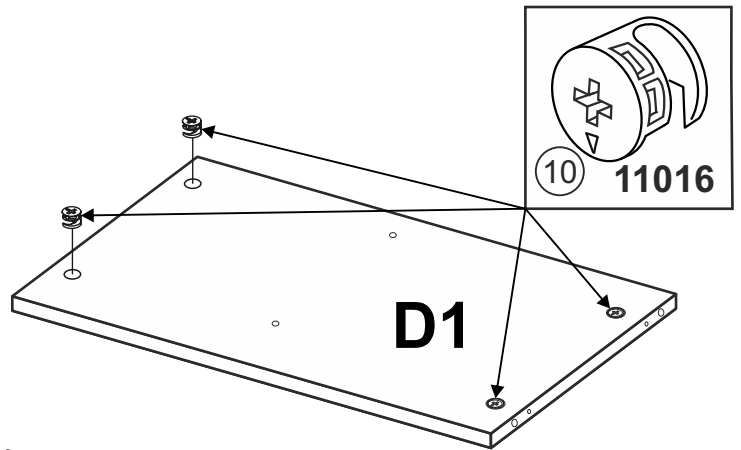
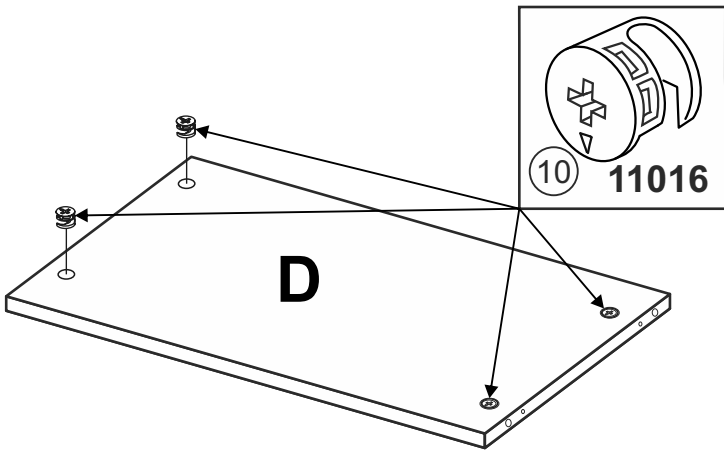
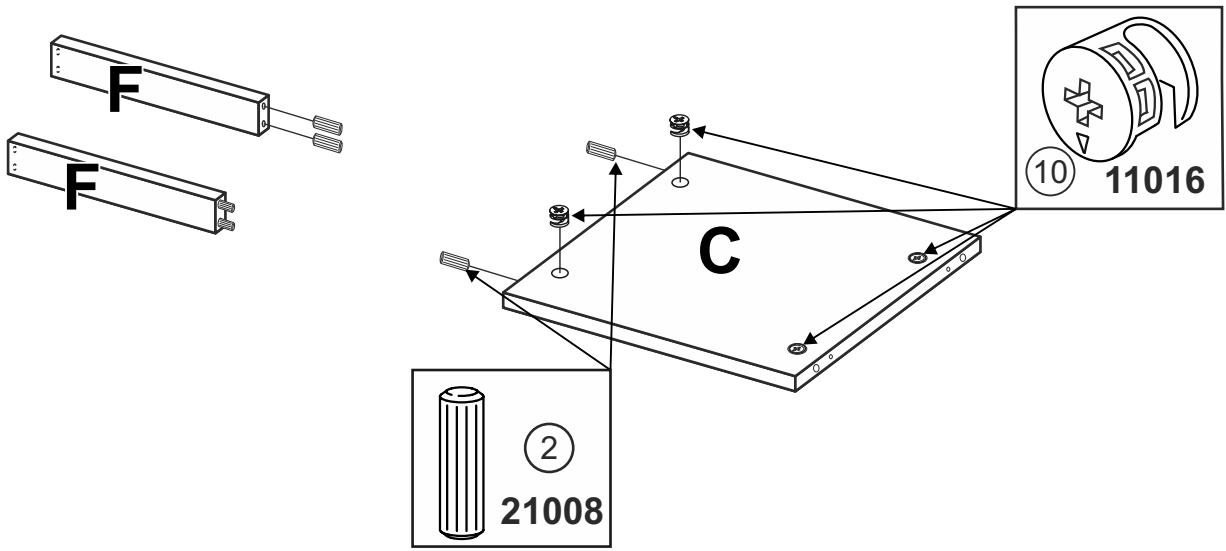


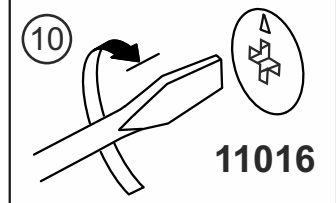
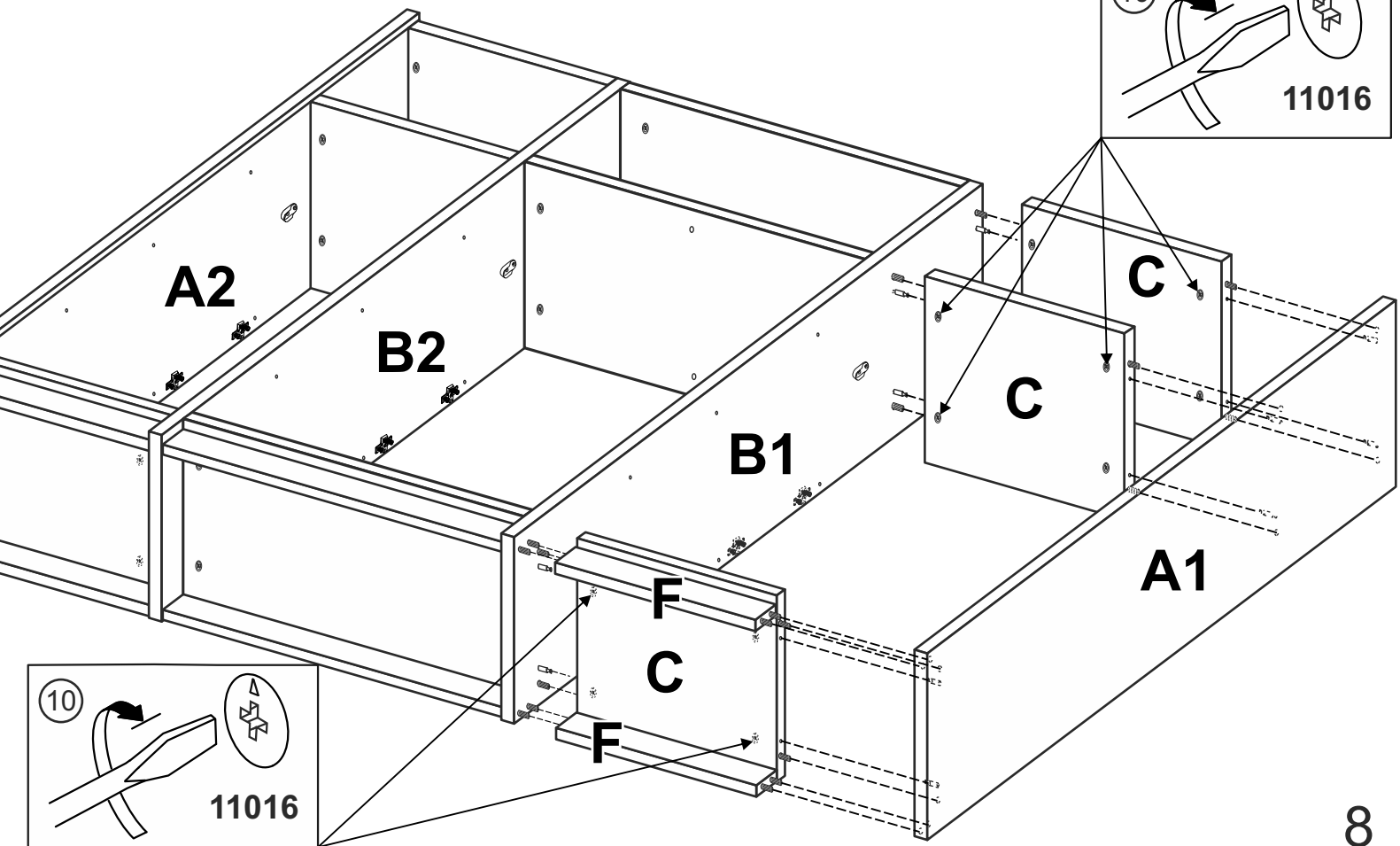
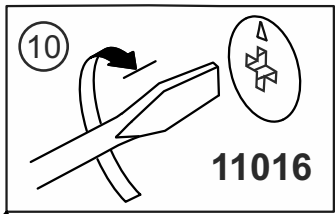
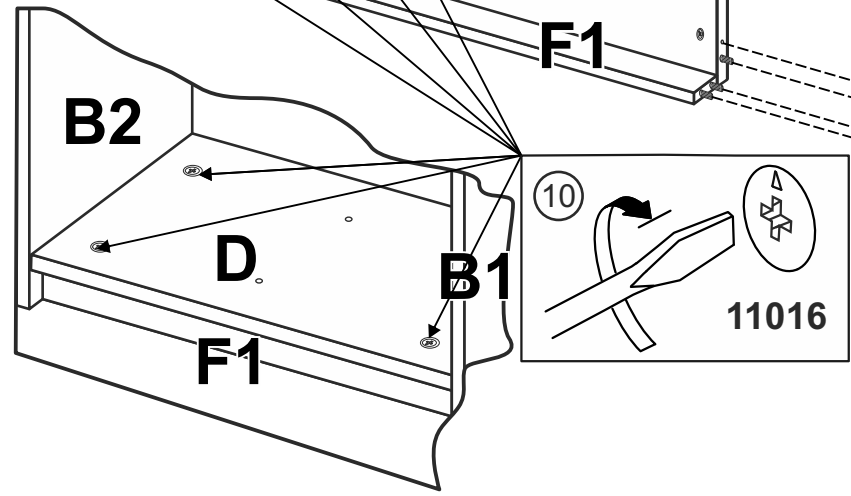
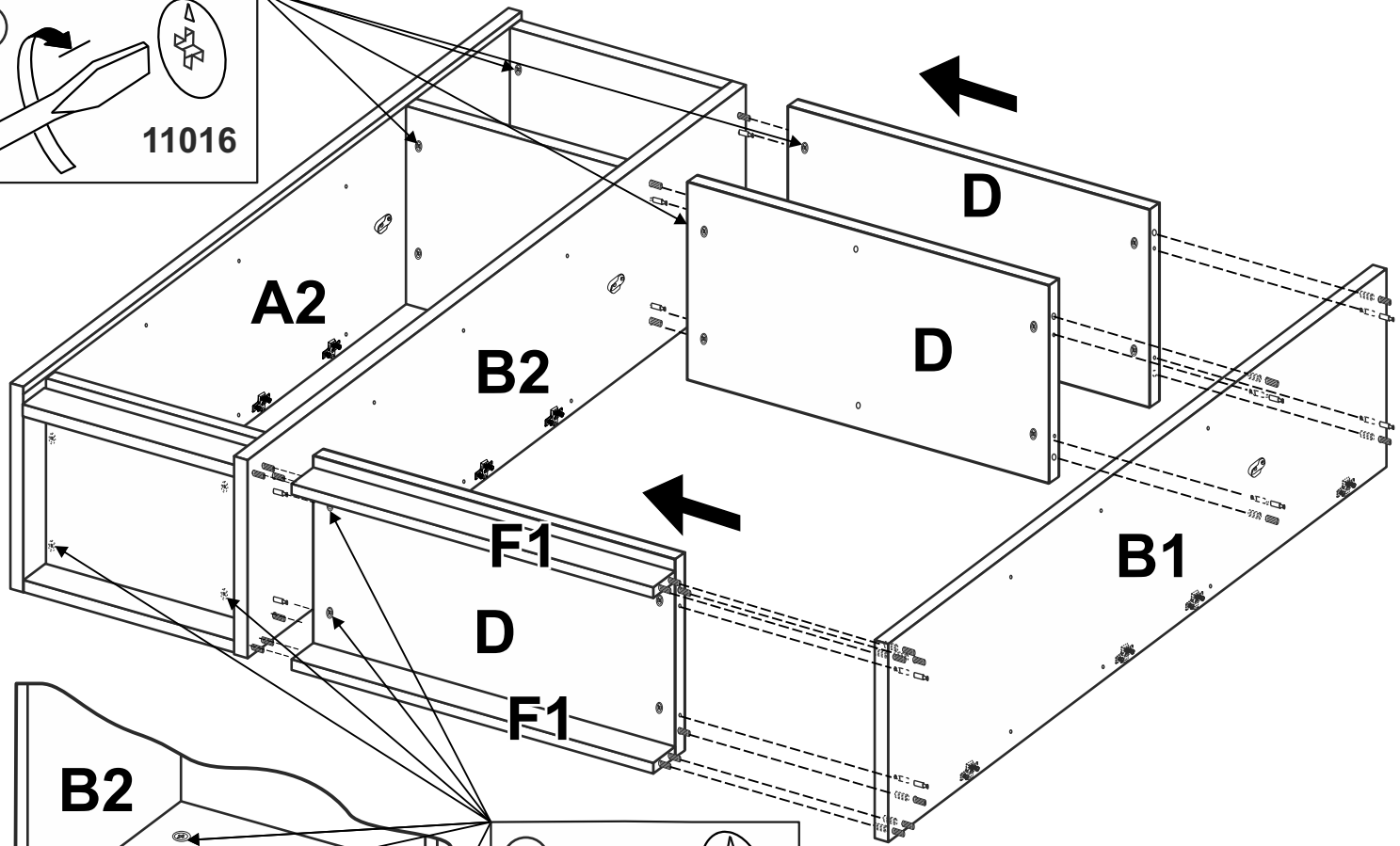
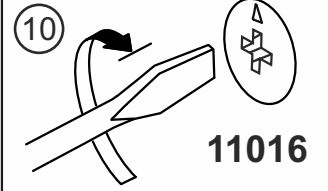
| | |
|-----------------------------------|----------------------------------|
| A1 - 2104 x 530 x 18 - x 1 | J - 2050 x 444 x 18 - x 1 |
| A2 - 2104 x 530 x 18 - x 1 | K - 2050 x 444 x 18 - x 1 |
| B1 - 2104 x 516 x 16 - x 1 | L - 2050 x 444 x 18 - x 1 |
| B2 - 2104 x 516 x 16 - x 1 | R - 874MM x - 1 |
| C - 424 x 516 x 16 - x 6 | R1 - 418MM x - 2 |
| D - 880 x 516 x 16 - x 3 | S - 596 x 97 x 25 - x 1 |
| F - 424 x 50 x 16 - x 4 | T - 596 x 97 x 25 - x 1 |
| F1 - 880 x 50 x 16 - x 2 | U - 1924 x 97 x 25 - x 1 |
| G - 2054 x 437 x 3 - x 2 | Z1 - 1606MM x 1 |
| G1 - 2054 x 446 x 3 - x 2 | Z2 - 394MM x 1 |
| H - 2050 x 444 x 18 - x 1 | |

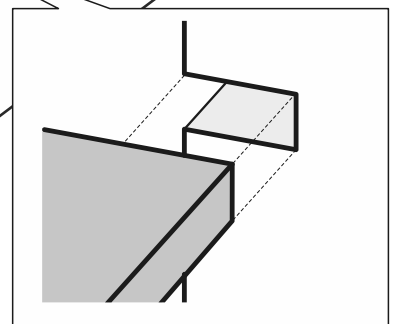
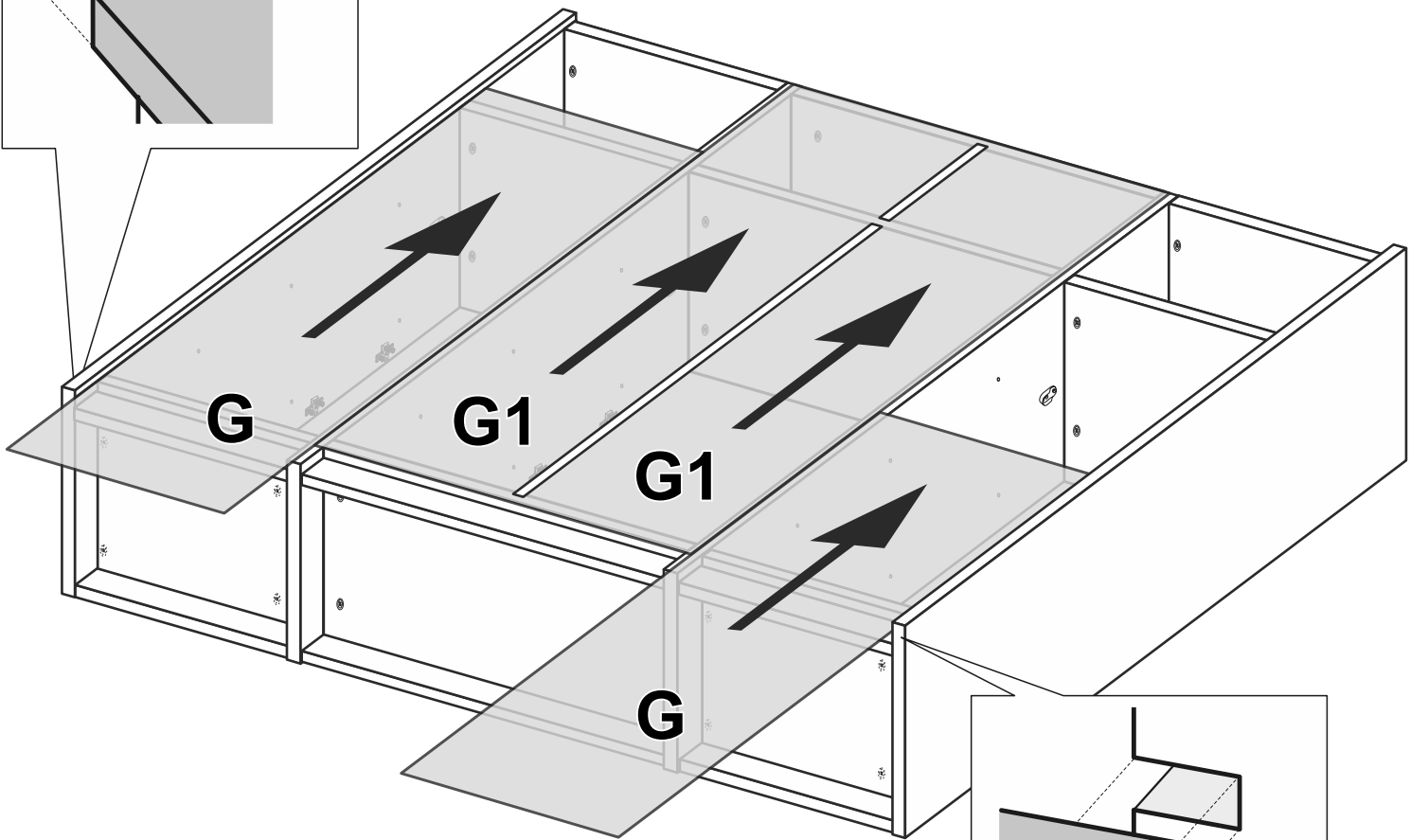
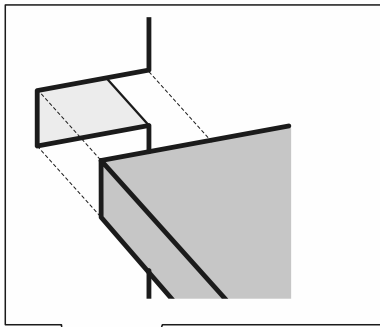
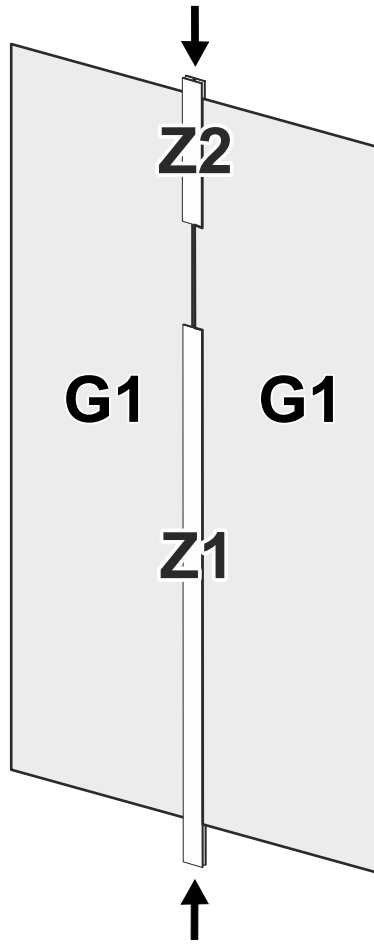


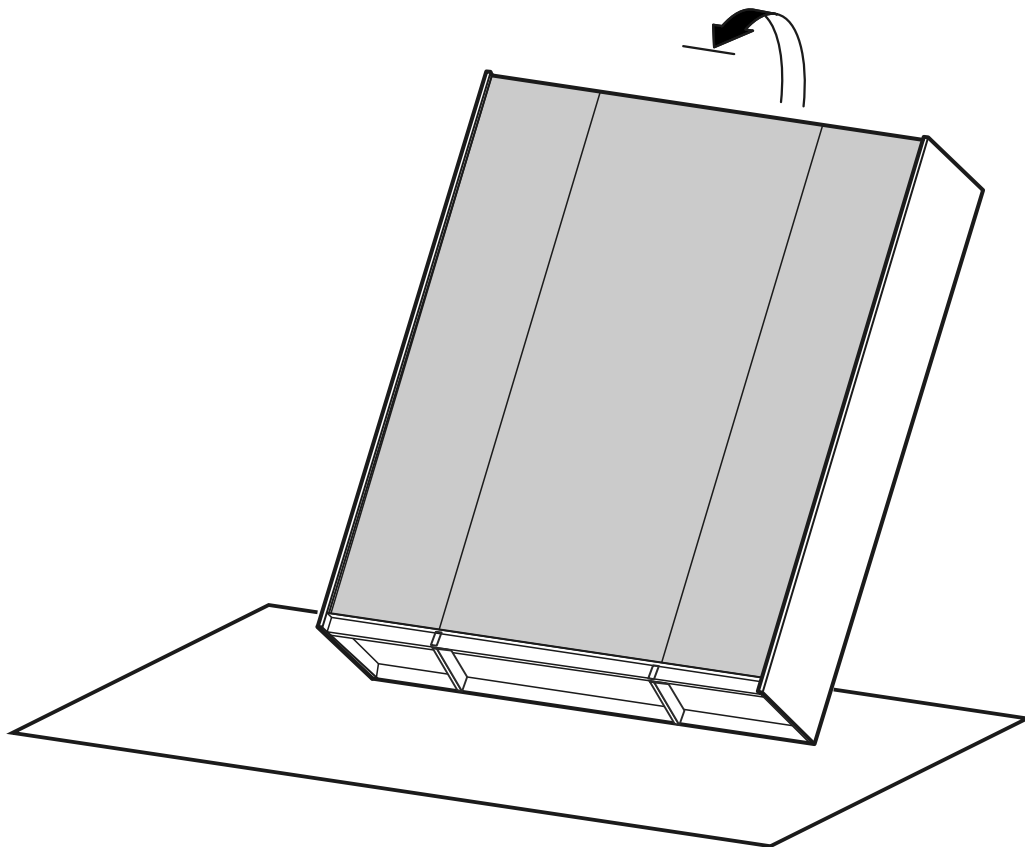
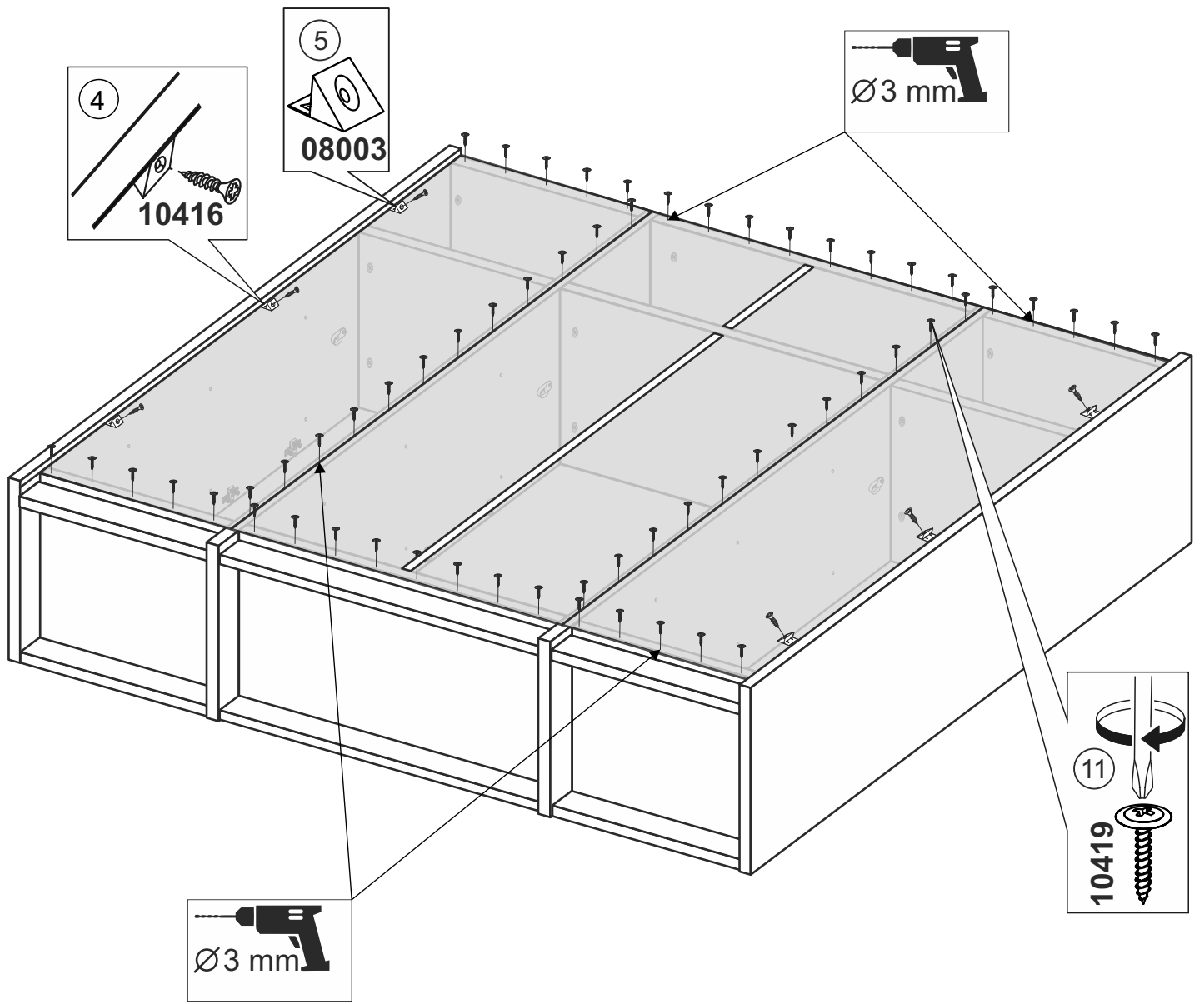


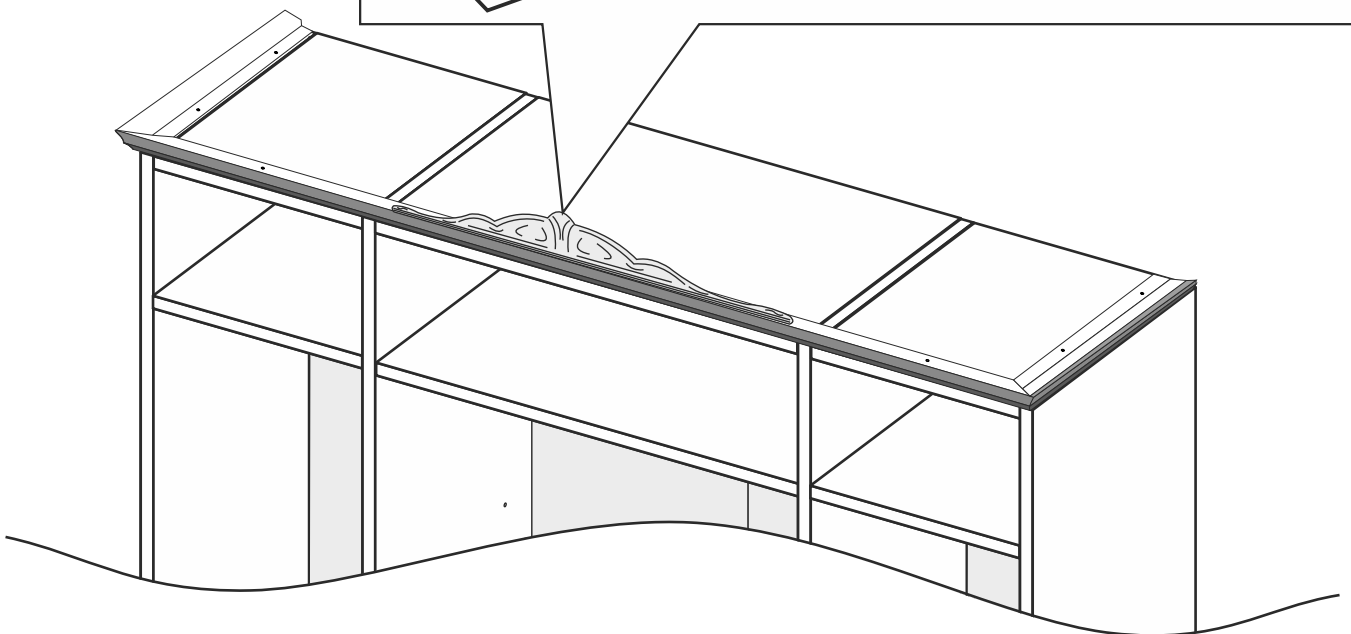
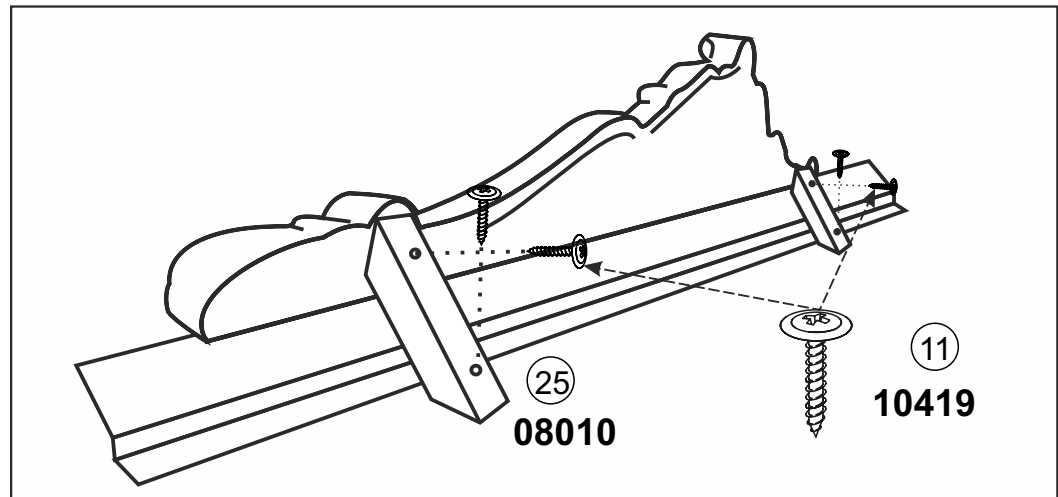
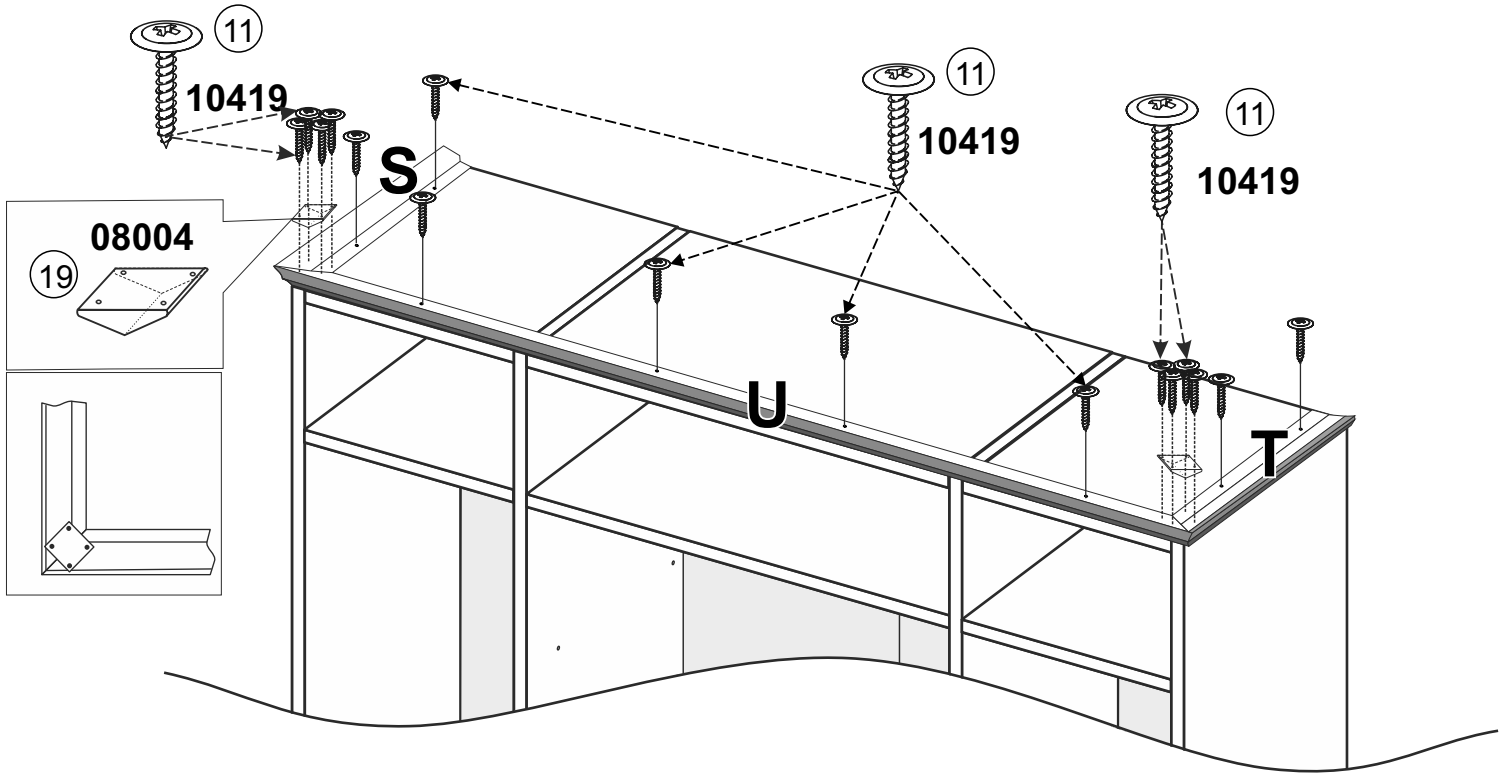


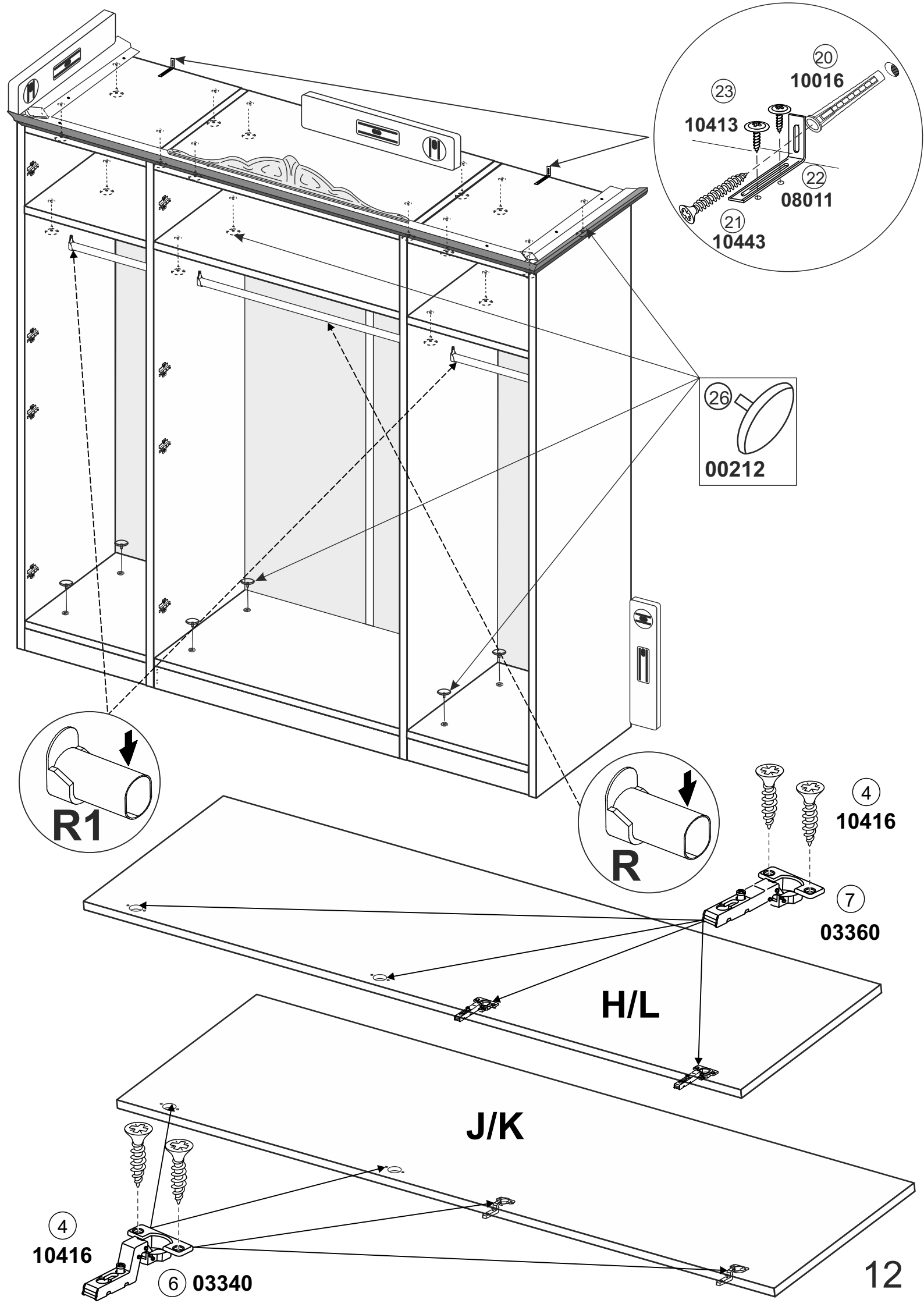


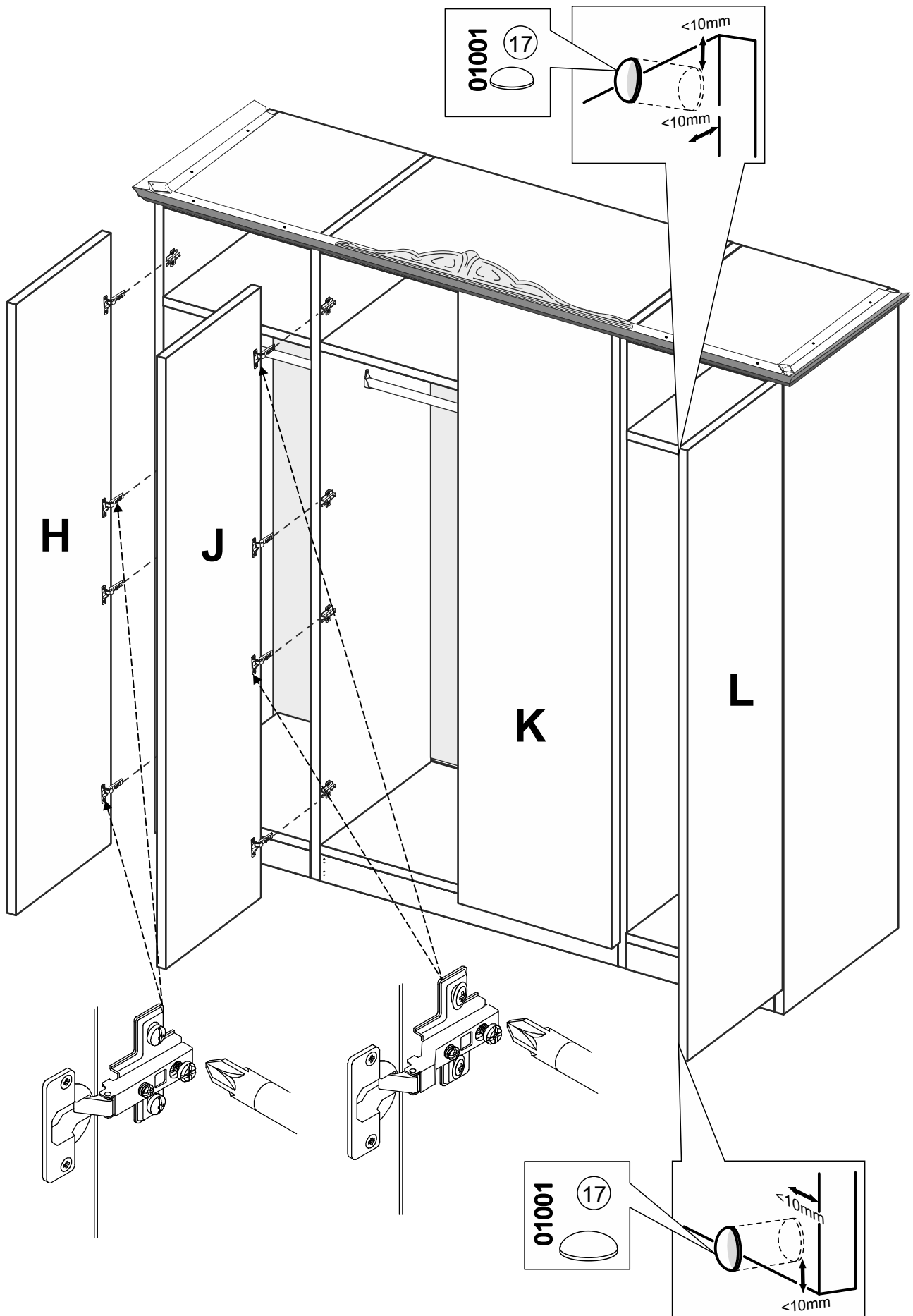


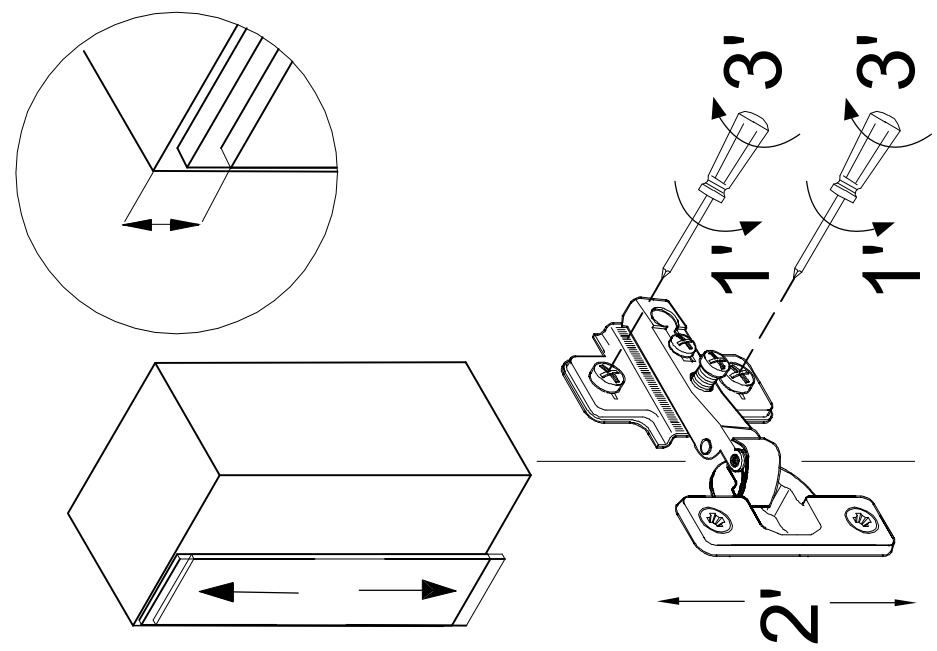
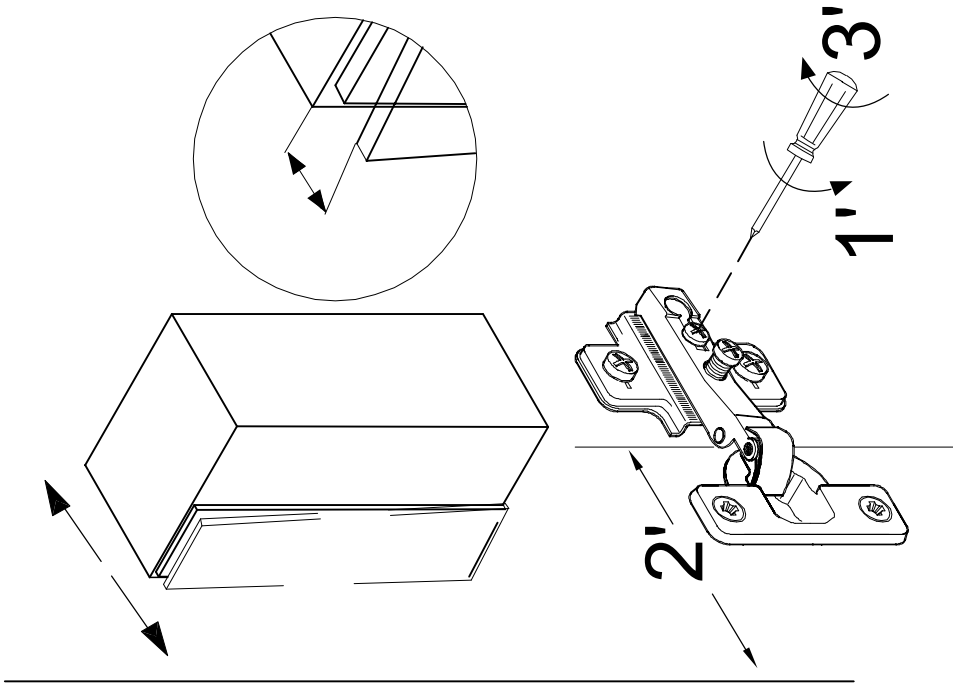
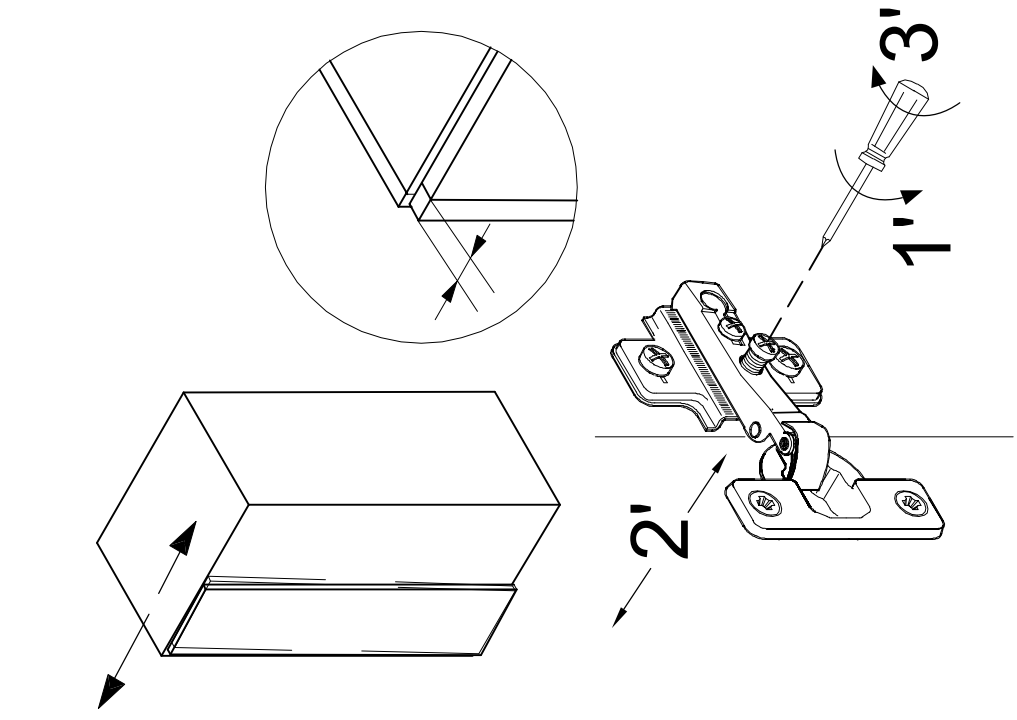


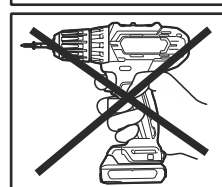
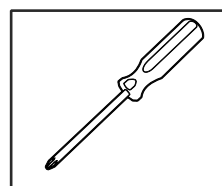
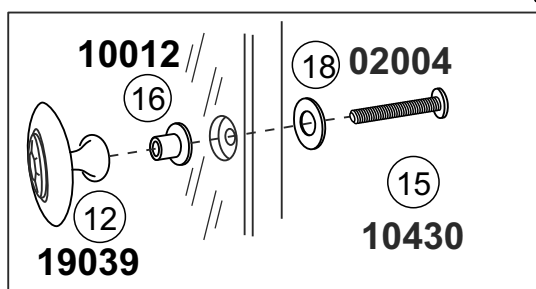
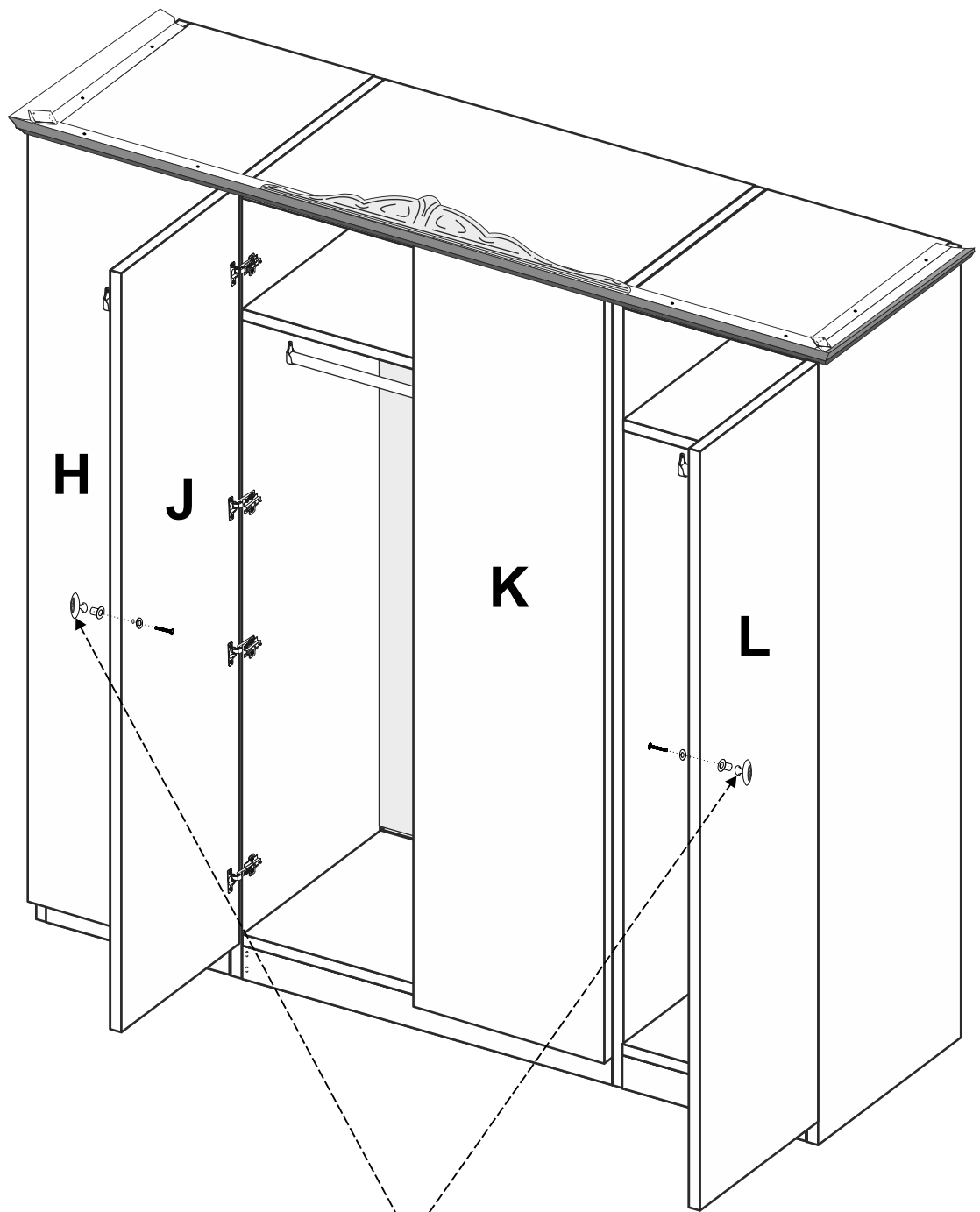












Меблі побутові
Шафа 4 дв. «Вікторія»

1924 мм (гл. 595 мм)

ГОСТ 16371-93

Дата виготовлення « ____ » _____ 202 _ р.

Виробник:

ТзОВ «Миро-Марк»

77310 Україна, м.Калуш, вул.Орлика, 2А

www.miromark.com.ua



Відрізати і закріпити на задню частину

Лінія відрізу

РЕКОМЕНДАЦІЇ ЩОДО СКЛАДАННЯ

1. Дерев'яні шканти змастити клеєм ПВА (для міцності).
2. Деталі, в які забиваються шканти, повинні всією площиною лежати на рівній тверій підлозі. Забивати обережно, щоб не виломати ДСП з іншого боку.
3. До закріплення ДВП задніх стінок шаф, пеналів і дна ящиків обов'язково перевірити рівність діагоналей.
4. Готовий виріб в кімнаті виставити по рівню.

ГАРАНТІЇ ВИРОБНИКА

1. Меблі виготовлені з сировини, що відповідає ГОСТу 16371-93.
2. При дотриманні правил експлуатації меблів - гарантійний термін становить 1 рік з дня покупки.
3. За механічні пошкодження виробник відповідальності не несе.