

Інструкція з експлуатації та техніки безпеки моторизованої спальної системи

1. Перед початком використання моторизованої спальної системи уважно прочитайте цей документ.

2. Перевірте, чи відповідає робоча напруга вашої мережі технічним характеристикам мотора спальної системи (необхідно 220 В, 50 Гц).
Щоб уникнути можливості поломки мотора в разі підвищення напруги рекомендуємо використовувати побутові стабілізатори напруги.

3. Дозволяється використання моторизованої спальної системи дітьми лише у присутності дорослих, особами з фізичними/ сенсорними/ психічними/ інтелектуальними/ментальними порушеннями, якщо вони, проінструктовані щодо безпечного використання пристрою та розуміють небезпеку, в іншому випадку лише у присутності осіб, які здійснюють за ними догляд.

4. Під час регулювання основи спальної системи не можна допускати дітей і домашніх тварин до мотора та рухомих елементів, оскільки це може призвести до травмування. Забороняється гратися з механізмами та електричними частинами спальної системи.

5. При ушкодженні дроту живлення необхідно негайно від'єднати його від мережі або знеструмити мережу, якщо є ризик контакту людини з пошкодженим дротом живлення. Ремонт може виконуватися лише уповноваженою особою.

6. Забороняється експлуатація моторизованих спальних систем у вологих та неопалювальних приміщеннях. При потраплянні вологи на електричні компоненти системи необхідно негайно вимкнути мотори із мережі.

7. Дозволяється максимум 5 циклів підняття-опускання будь-якої з регульованих частин на хвилину. Використання мотора більше ніж дві хвилини безперервно забороняється.

8. Регулювання положення спальної системи та експлуатація моторизованого механізму допускається тільки у положенні лежачи. Не можна сидіти чи ставати на край моторизованої основи, коли її регульовані елементи підняті, чи допускати інші навантаження на них.

Відповідальність за пошкодження виробу при неналежному використанні мотора або неналежному ремонті несе власник або користувач.



Аварійне опускання

Мотор ліжка оснащений аварійною системою опускання.

Для того, щоб використовувати систему опускання, перед початком експлуатації необхідно під'єднати комплектні елементи живлення (**Крок № 5** інструкції зі складання).

Тоді ви зможете повернути моторизовану основу в лежаче положення в разі відключення електроенергії.

Швидкість опускання при живленні від батареї зменшується.

Попри те, що батарея може витримувати кілька аварійних спусків, ми рекомендуємо міняти її після кожного спуску або в разі не використання цієї функції мінімум раз на 3 роки.

Використані батареї слід утилізувати належним чином.



Моторизована спальна система комплектується мотором TWINMOT T3 та мережевим пультом керування торговельної марки «Germany Motions», Німеччина.

Функції пульта керування (**Крок № 13** інструкції зі складання):

- підйом/опускання голови
- підйом/опускання голови та ніг одночасно
- підйом/опускання ніг



Більше про мотор ви можете дізнатися на сайті виробника:
<https://www.germanymotions.com/>



Увага!!! Виробник не несе відповідальності за наслідки, спричинені недотриманням цієї інструкції.

LUCKY motion

160x200, 180x200 cm

MAX 120 kg

163/183x15x108 cm

163/183x216x108 cm

W1 x2		W2 x4		W3 x8		W4 x4		W5 x8		W6 x8	
h=50		5x50		h=50		450 N		M8x16		M6x40	
W7 x4		W8 x4		W9 x6		W10 x6		W11 x1		W12 x1	
4x30		6x30		M8x80		M8		13		4	

1/5 A x1

163/183x15x108 cm

2/5 BR x1

81/91x200x6 cm

81/91x201x26 cm

3/5 BL x1

81/91x200x6 cm

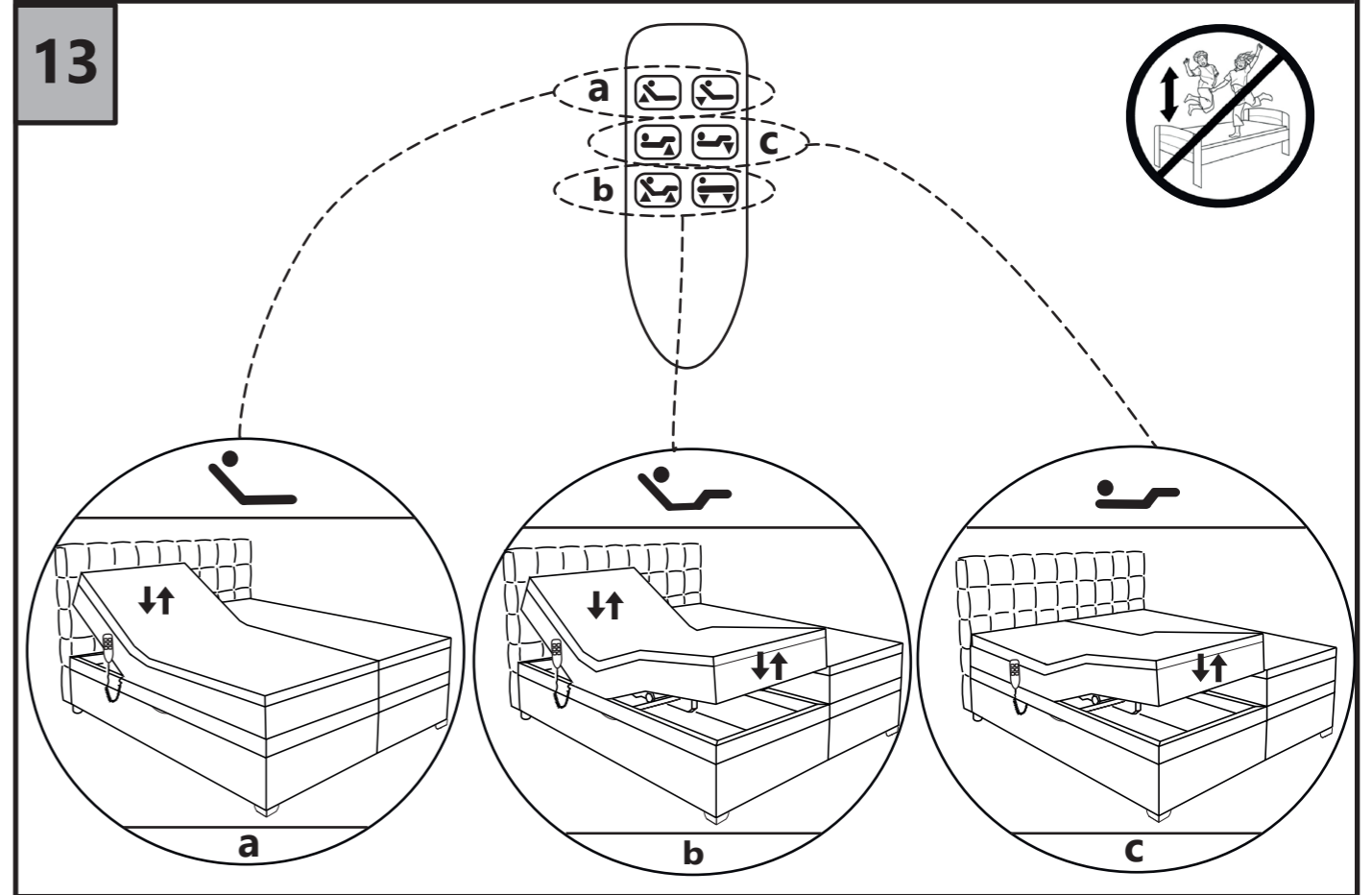
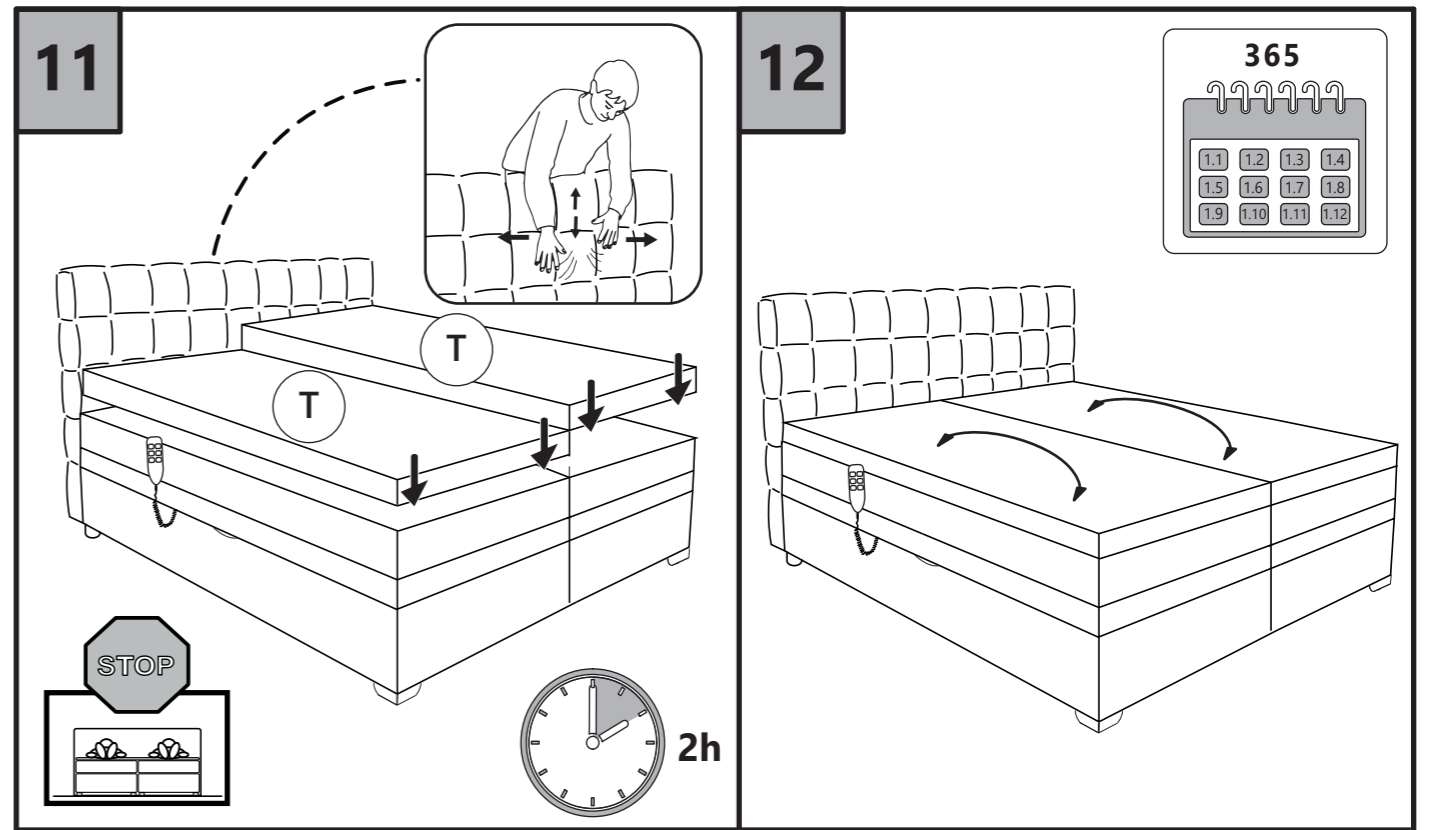
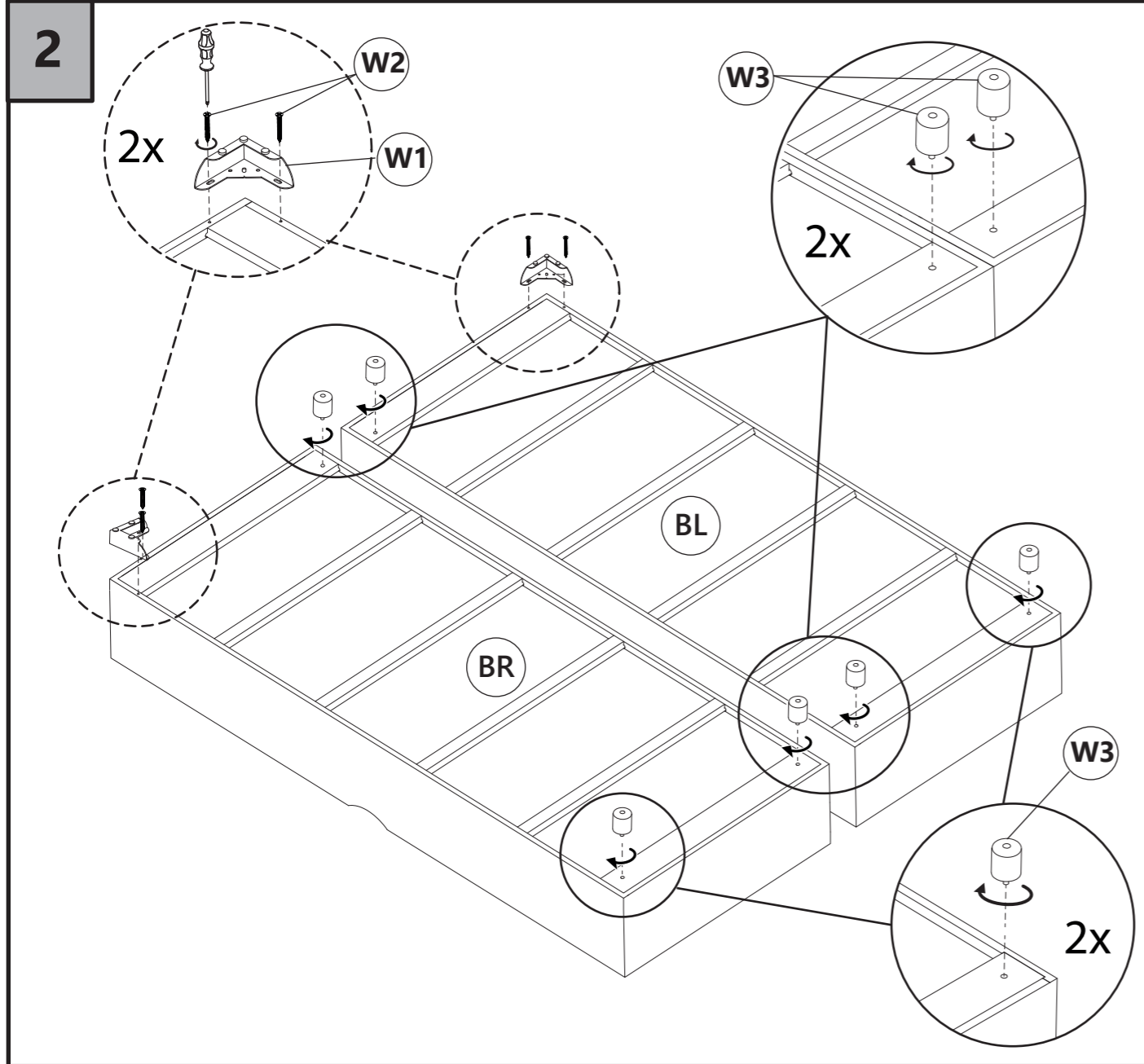
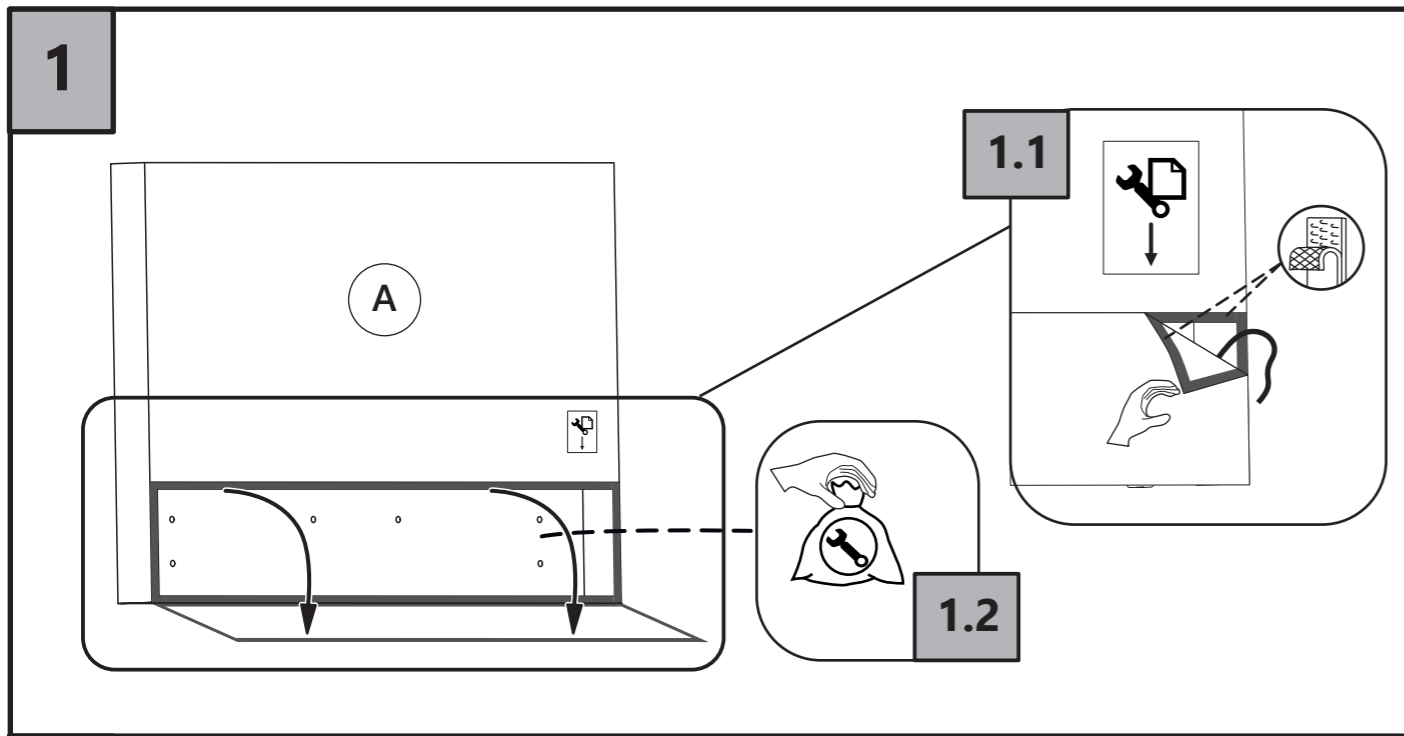
81/91x201x26 cm

4/5 CR x1

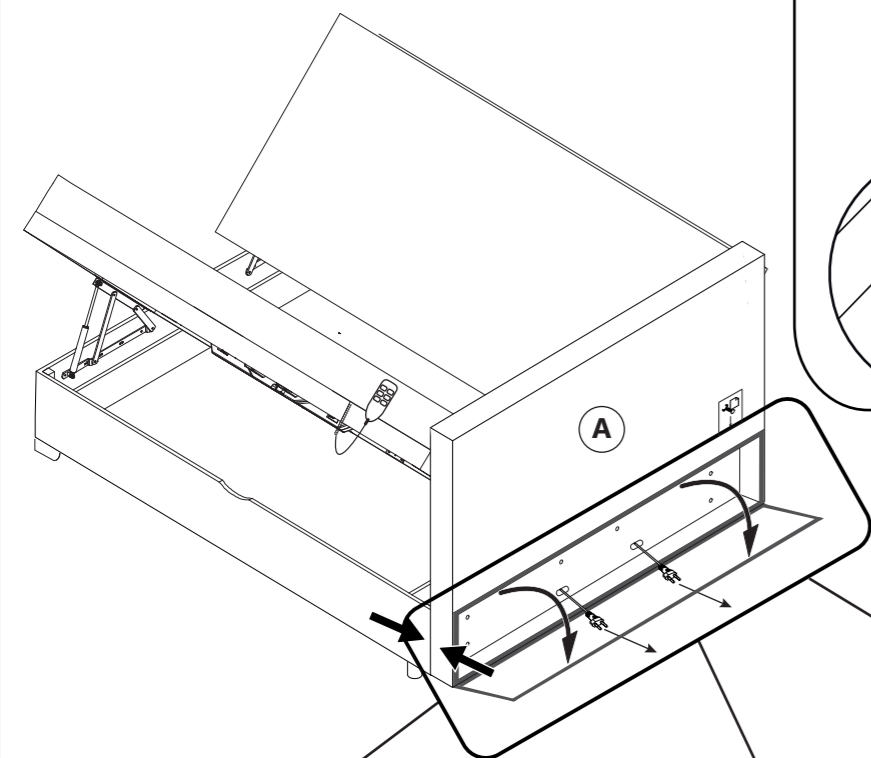
81/91x201x25 cm

5/5 CL x1

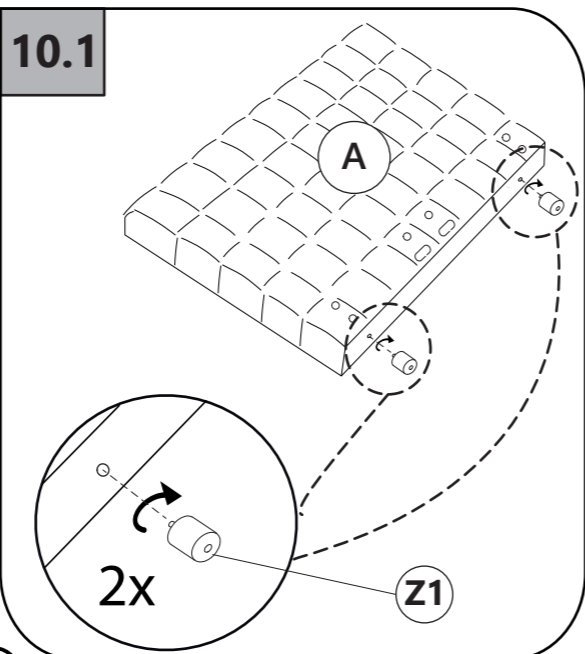
81/91x201x25 cm



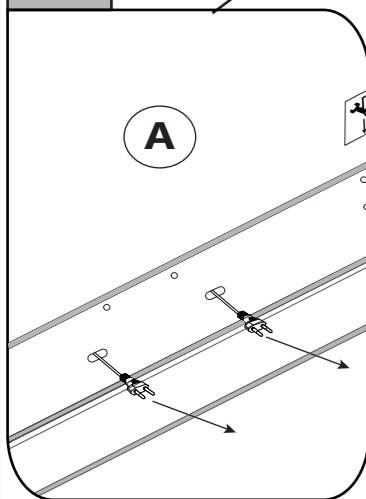
10



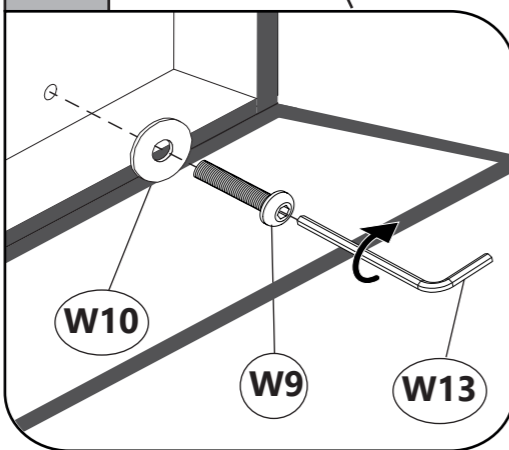
10.1



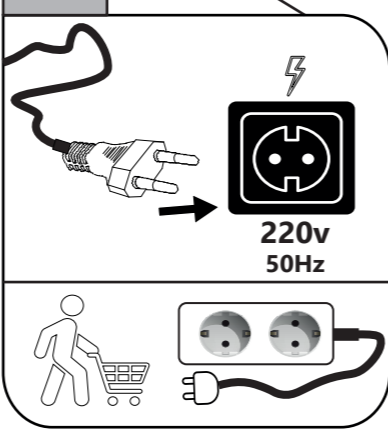
10.2



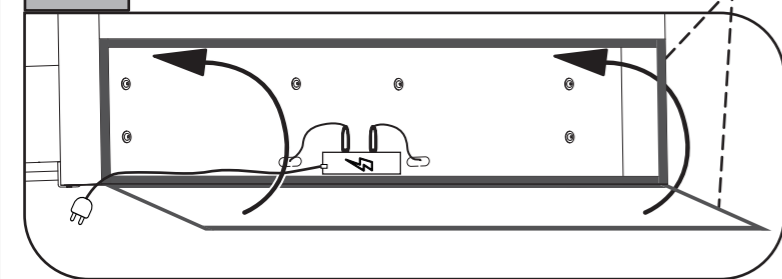
10.3



10.4

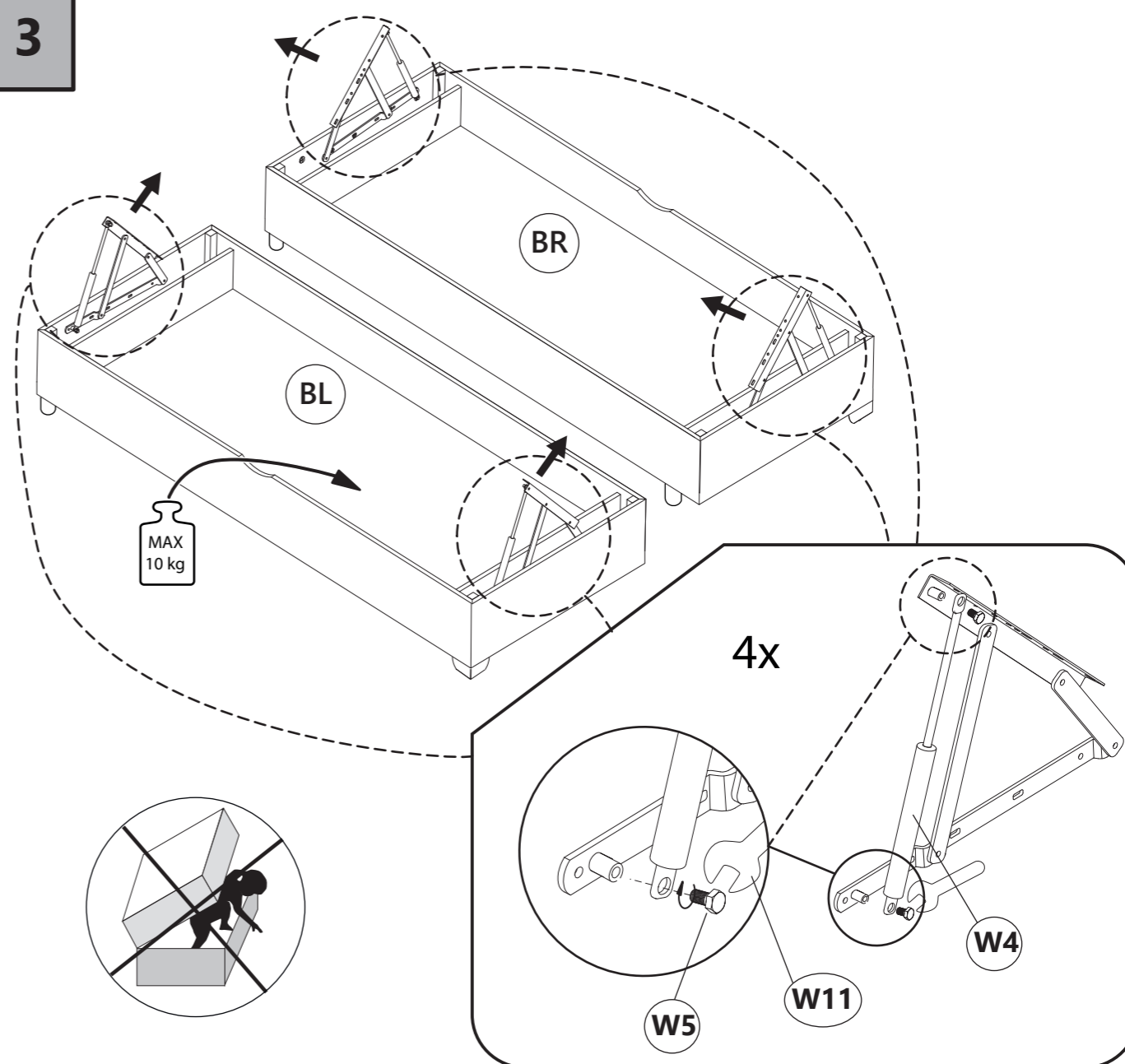


10.5

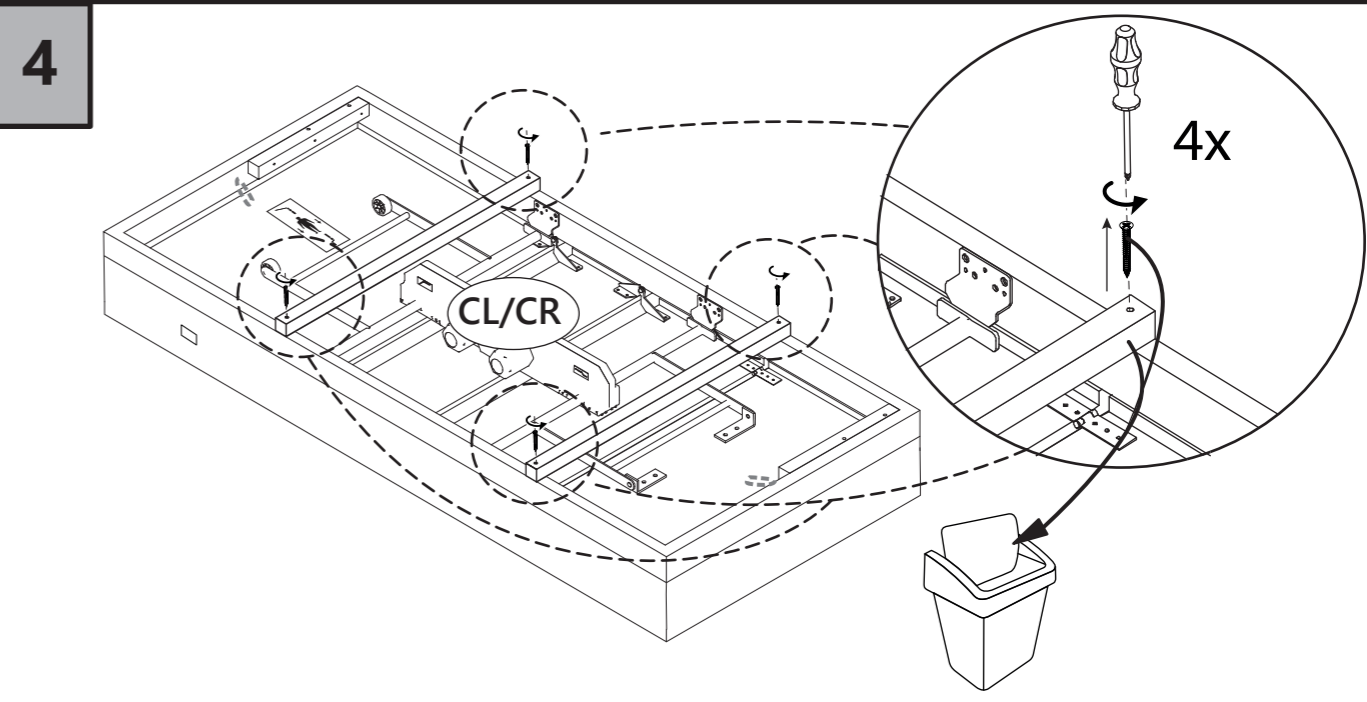


6/8

3



4



3/8

